

Metallströmbrytare utan spärr, svart, monteringsdiameter 22mm, IP65

Produktkoder:

Produktkod: AM0070

EAN13: -

HS-kod: 85365080



Produktparametrar:

Material för hölje: Stål

Täckning: IP65

Monteringshål: 22 mm

Max. kopplingsström: 4 A

Arrestering: Nej

Driftstemperatur: -25 °C - +80 °C

IC-täckning: IK10

Produktvarianter:

Spänning: 12-24 V DC, 110-220 V AC

Bakgrundsbelysningsfärg: Röd, Grön,
Blå, Gul, Vit

Produktbeskrivning:

Tryckknappsströmbrytaren för panelmontering är avsedd för manöver-, signal- och styrapplikationer i elektrisk utrustning och ställverk. Utförandet utan spärr returnerar knappen till utgångsläget när den släpps. Integrerad LED-bakgrundsbelysning används för optisk signalering av status enligt vald färg- och spänningsvariant.

Tekniska specifikationer

- Produkttyp: tryckknappsströmbrytare för panel
 - Strömbrytarutförande: utan spärr
 - Monteringshålets diameter: 22 mm
 - Bakgrundsbelysning: LED
 - Tillgängliga LED-färger: gul, blå, grön, vit, röd
 - Tillgängliga LED-spänningsvarianter: 12-24 V DC, 110-220 V DC
-

- Kontaktkonfiguration: 1NO1NC, 2NO2NC
- Maximal spänning angiven för produkten: 220 V
- Maximal ström angiven för produkten: 4 A
- Skyddsklass: IP65
- Kontaktmaterial: silverkontakter
- Höljets material: förnicklat kopparhölje
- Huvudform: högt eller platt huvud
- Typ av bakgrundsbelysning: cirkulär LED, strömsymbol med LED
- Arbetstemperatur angiven för produkten: -25 till +80 °C

Funktioner och egenskaper

- Momentan funktion utan spärr är lämplig för kortvarig inkoppling av styrkretsen.
- LED-bakgrundsbelysning möjliggör visuell åtskillnad av manöverelementets funktion eller status.
- Montering i ett 22 mm hål motsvarar standard panelutförande för manöverelement.
- Metallkroppen är avsedd för fast mekanisk infästning i panelen med hjälp av en monteringsmutter.
- Varianter av LED-färger gör det möjligt att särskilja manöver- eller signalfunktioner i enheten.
- Varianter av LED-spänning möjliggör användning i lågspännings DC-kretsar såväl som i kretsar med högre DC-spänning beroende på vald variant.

Idealisk för

- Kontrollpaneler för elektrisk utrustning
- Ställverk och styrskaåp
- Signal- och styrkretsar
- Maskin- och verkstadsutrustning
- DIY-konstruktioner som kr ver en panelknapp med LED-signalering

F rpackningens inneh ll

- 1 st tryckknappsstr mbrytare
- Monteringsmutter
- T tningsring

Varf r v lja denna produkt

- Str mbrytaren kombinerar man verfunktion och LED-signalering i ett panelelement.
 - Utf randet utan sp rr  r l mpligt f r styrning d r inkopplingen endast ska vara aktiv under tiden knappen  r nedtryckt.
 - Monteringsh let p  22 mm möjligg r anv ndning i vanliga kontrollpaneler.
-

- Tillgängliga färgvarianter underlättar åtskillnad av funktioner i styrsystemet.
- Skyddsklass IP65 ger skydd mot damm och stänkvatten vid korrekt montering i en lämplig panel.

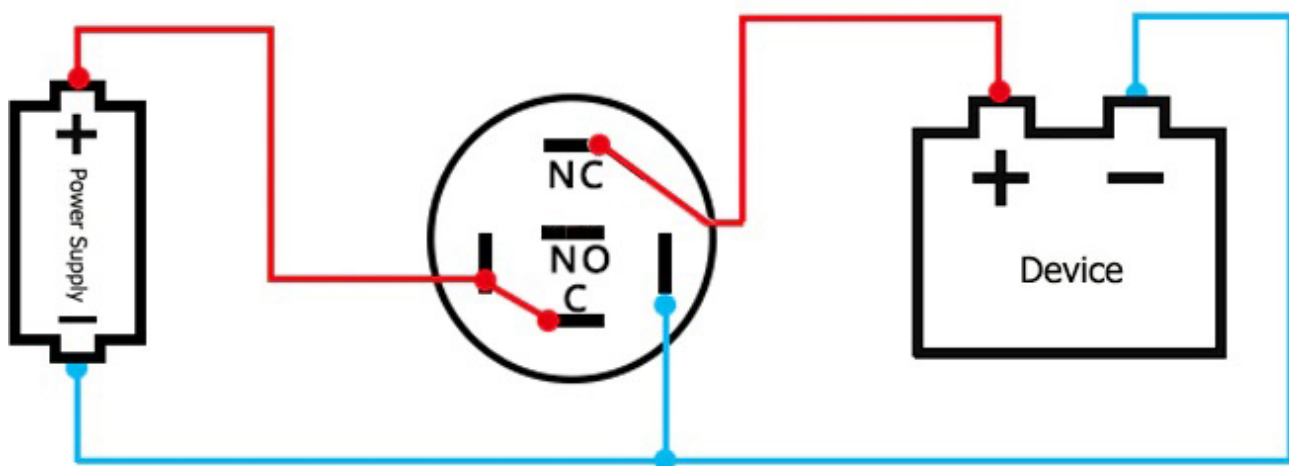
Anvisningar för installation och drift

- Installera endast strömbrytaren i en panel med motsvarande monteringshål på 22 mm.
- Innan anslutning, verifiera vald LED-spänningsvariant och kontaktkonfiguration.
- Utför anslutningen av kontakterna enligt den önskade funktionen för den styrda kretsen.
- För att bibehålla skyddsklassen måste strömbrytaren vara korrekt placerad och åtdragen i panelen.
- Montering och anslutning får endast utföras av en person med motsvarande elektrotekniska kvalifikationer.

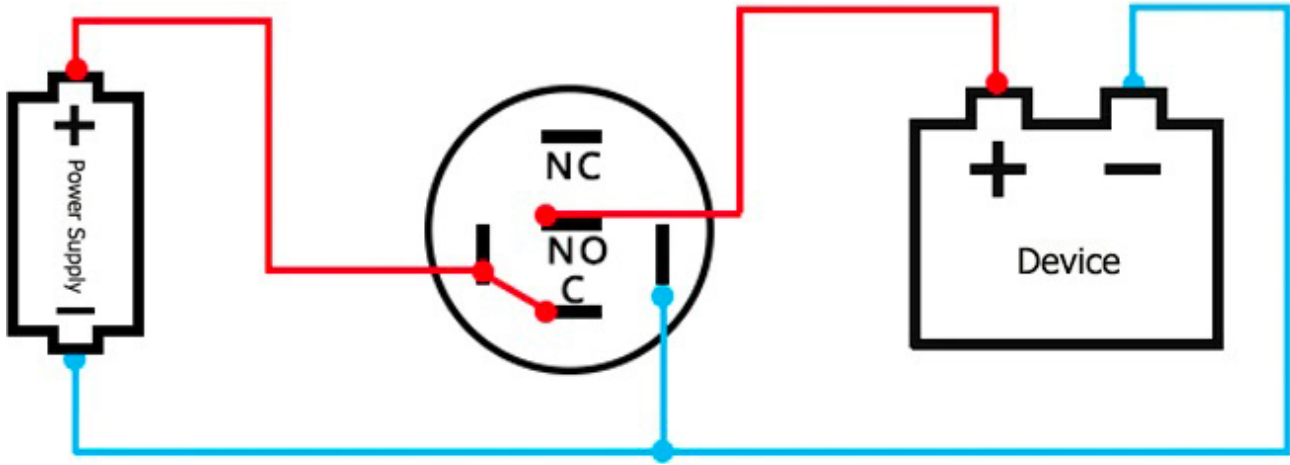
Säkerhetsvarningar

- Koppla alltid bort enheten från strömförsörjningen före montering och anslutning.
- För 110-220 V DC-varianten finns risk för elektriska stötar, kortslutning eller skador på enheten vid felaktig anslutning.
- Överskrid inte de angivna elektriska värdena för produkten.
- Använd endast strömbrytaren i kretsar som motsvarar den valda LED-spänningsvarianten och kontaktparametrarna.
- Efter installationen, kontrollera infästningens fasthet, korrekt anslutning och ledningarnas isolering.

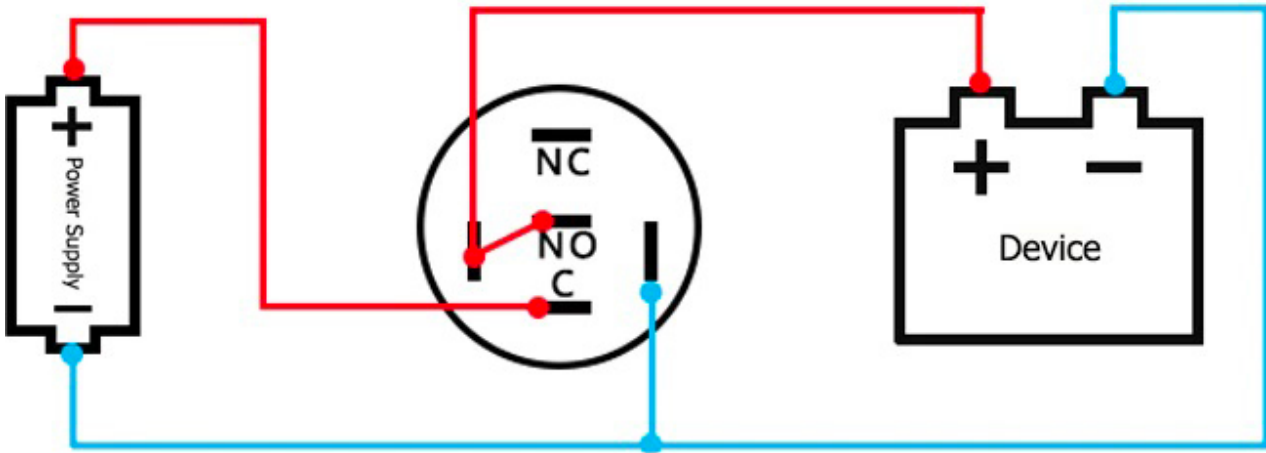
ANSLUTNING



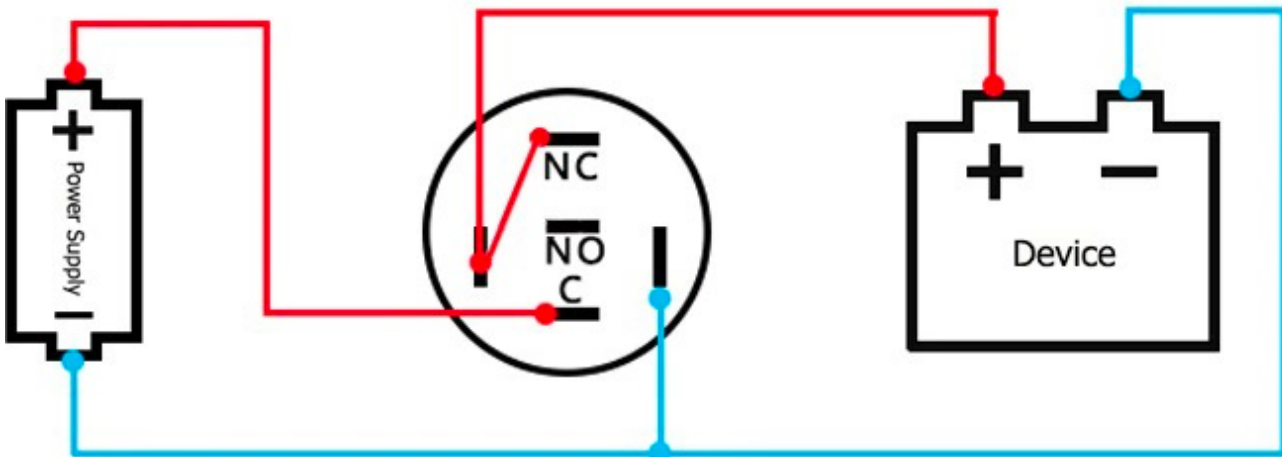
BAKGRUNDSBELYSNING ALLTID AKTIV, Kontakt - NC



BAKGRUNDSBELYSNING ALLTID AKTIV, Kontakt - NO



BAKGRUNDSBELYSNING INAKTIV, AKTIV EFTER NEDTRYCKNING, Kontakt - NO



KONSTANT BAKGRUNDSBELYSNING, INAKTIV EFTER NEDTRYCKNING, Kontakt - NC

Galerie:

