

# Metallbrytare med spärr, svart, diameter 25 mm, IP65

## Produktkoder:

Produktkod: AM6598

EAN13: -

HS-kod: 85365080



## Produktparametrar:

Strömförsörjning: 0,2 W

Färg: Svart

Material för hölje: Rostfritt stål

Täckning: IP65

Monteringshål: 22 mm

Max. kopplingsström: 5 A

Max. kopplingsspänning: 265V AC /30 V  
DC

Arrestering: Ja

IC-täckning: IK10

## Produktvarianter:

Spänning: 12-24 V DC, 110-220 V AC

Bakgrundsbelysningsfärg: Röd, Grön,  
Blå, Gul, Vit

## Produktbeskrivning:

Spänning: 12-24 V, 110-230 V

Maxström: 5A

Monteringsdiameter: 22 mm

Brytare diameter: 25 mm

Skydd: IP65

Storlek: 25x25x36 mm

## FÖRBINDELSE

---



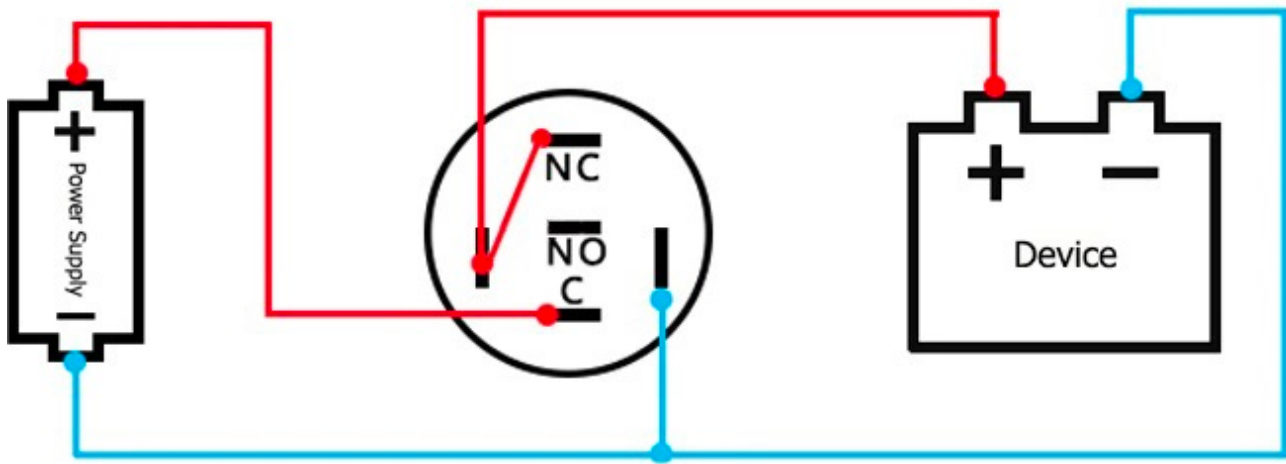
**BAKGRUNDSBELYSNING ALLTID AKTIV, Kontakt - NC**



**BAKGRUNDSBELYSNING FORTFARANDE AKTIV, Kontakt - NEJ**



**BAKGRUNDSBELYSNING INAKTIV, AKTIV EFTER TRYCKNING, Kontakt - NEJ**



KONSTANT BAKGRUNDSLJUS, INAKTIV EFTER TRYCKNING, Kontakt - NC

**Galerie:**

