

Metallbrytare med spärr, silverfärgad, diameter 25 mm, IP65

Produktkoder:

Produktkod: AM0326

EAN13: -

HS-kod: 85365080



Produktparametrar:

Strömförsörjning: 0,2 W

Färg: Silver

Material för hölje: Rostfritt stål

Täckning: IP65

Monteringshål: 22 mm

Max. kopplingsström: 5 A

Max. kopplingsspänning: 265V AC /30 V
DC

Arrestering: Ja

IC-täckning: IK10

Produktvarianter:

Spänning: 12-24 V DC, 110-220 V AC

Bakgrundsbelysningsfärg: Röd, Grön,
Blå, Gul, Vit

Produktbeskrivning:

Spänning: 12-24 V, 110-230 V

Maxström: 5A

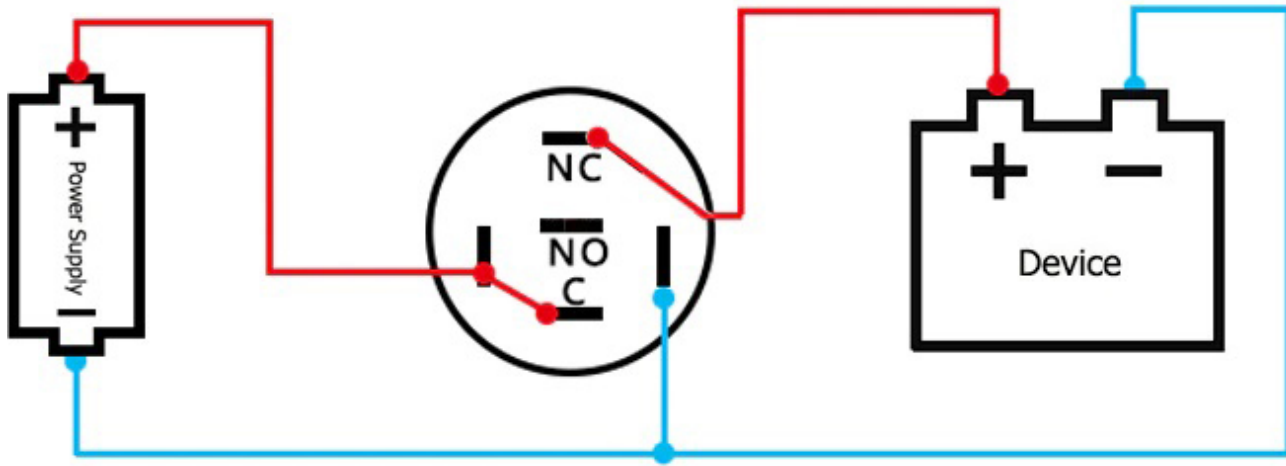
Monteringsdiameter: 22 mm

Brytare diameter: 25 mm

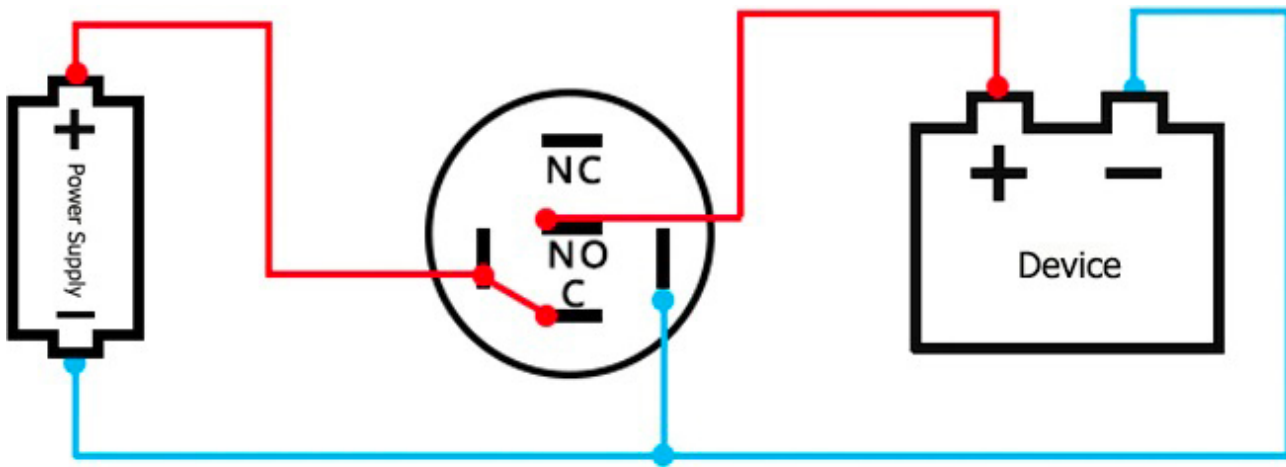
Skydd: IP65

Storlek: 25x25x36 mm

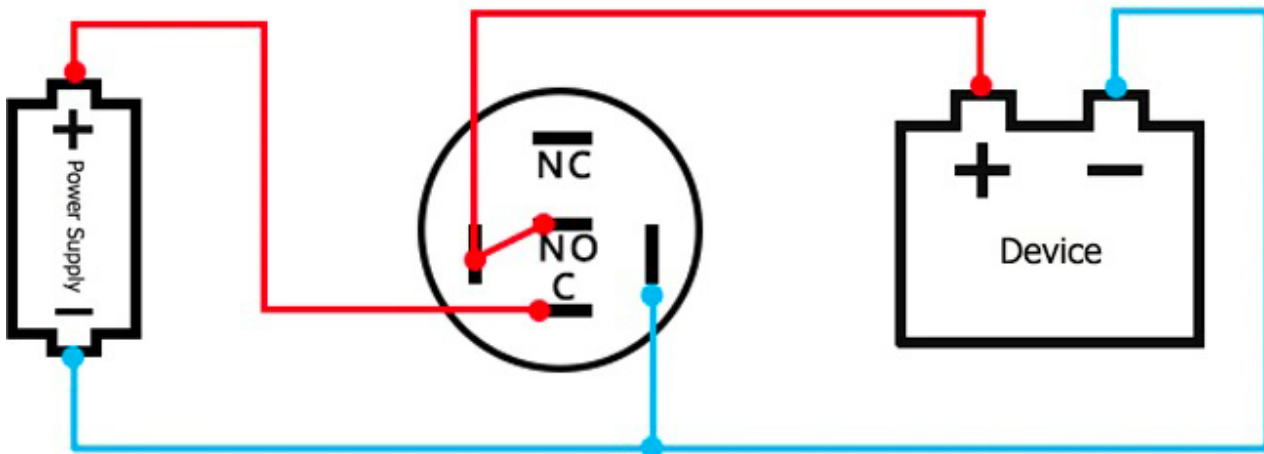
FÖRBINDELSE



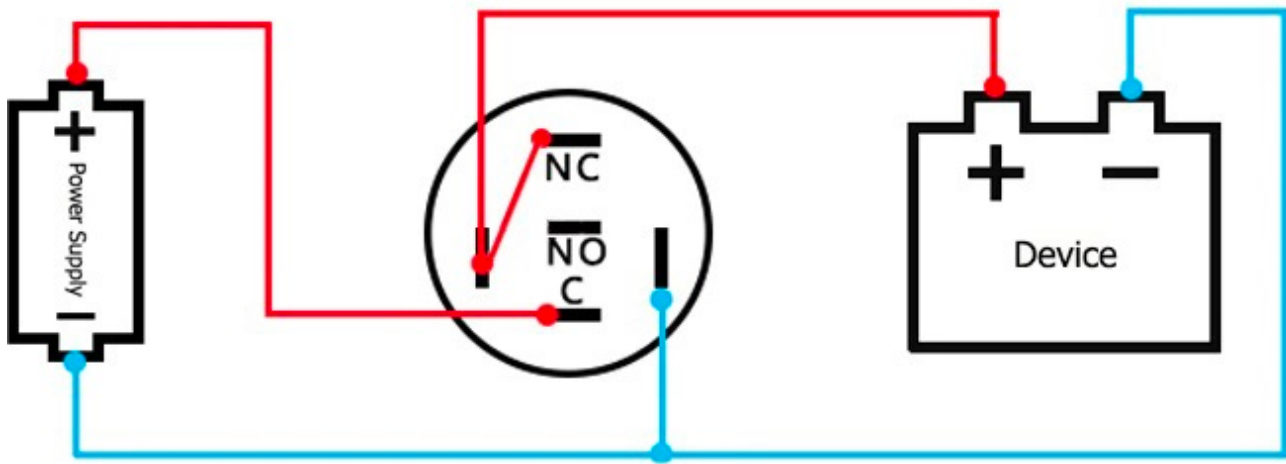
BAKGRUNDSBELYSNING ALLTID AKTIV, Kontakt - NC



BAKGRUNDSBELYSNING FORTFARANDE AKTIV, Kontakt - NEJ



BAKGRUNDSBELYSNING INAKTIV, AKTIV EFTER TRYCKNING, Kontakt - NEJ



KONSTANT BAKGRUNDSLJUS, INAKTIV EFTER TRYCKNING, Kontakt - NC

Galerie:

