

# Metallbrytare utan låsning, PÅ/AV-symbol, silver, diameter 21 mm, IP65

## Produktkoder:

Produktkod: AM3321

EAN13: -

HS-kod: 85365080

## Produktparametrar:

Strömförsörjning: 0,2 W

Material för hölje: Rostfritt stål

Täckning: IP65

Monteringshål: 19 mm

Arrestering: Nej

Piktogram: ON/OFF

Max. ström: 4 A



## Produktvarianter:

Spänning: 12-24 V DC, 110-220 V AC

Bakgrundsbelysningsfärg: Röd, Grön, Blå, Gul, Vit

## Produktbeskrivning:

Metalltryckknapp för panelmontering med platt huvud och integrerad LED-indikering i en ring. Avsedd för applikationer där en mekaniskt tålig design, tydlig statusindikering och standardmontering i ett 19 mm hål krävs. Designen är i svart med ett PÅ/AV-piktogram och levereras utan anslutningskablar.

## Tekniska specifikationer

- Typ: tryckknappsbrytare i metall (panel)
  - Modellnummer: HY-NY-19
  - Färg: silver
  - Gripande: nej
-

- Monteringshål: 19 mm
- Tråd: M19x1
- Kontakter: 1NO1NC
- Maxström: 4 A
- Maxspänning: 265 V
- Skyddsnivå: IP65
- Indikering: LED-ring (Ring-LED) + piktogram
- LED-färgvarianter (beroende på design): vit, gul, röd, blå, grön
- LED-spänning (beroende på version): 3-6 V, 12-24 V eller 110-220 V
- Kontaktmaterial: silverkontakter
- Kroppsmaterial: metallhölje, förnicklad mantel (koppar)
- Bas: självsläckande design
- Arbetstemperatur: -25 °C till +80 °C
- Anslutning: terminaler utan kablar
- Markering på pannan: PÅ/AV-piktogram

### **Funktioner och egenskaper**

- Platt huvud med upplyst ring för tydlig indikation
- Metallkonstruktion lämplig för mekaniskt belastade installationer
- Panelmontering med mutter, standardstorlek 19 mm
- 1NO1NC kontaktkombination för flexibel kabeldragning
- IP65-skydd för användning i dammiga miljöer och vid vattensprutning

### **Idealisk för**

- Maskin- och utrustningskontrollpaneler
- Industriella skåp och kapslingar
- Ström- och funktionskontroll med statusindikeringskrav
- Automation, verkstadsinredning och testbänkar

### **Paketinnehåll**

- 1x panelknapp HY-NY-19 (utan anslutningskablar)

### **Varför välja den här produkten?**

- Standard 19 mm montering och M19x1-gänga för vanliga panelapplikationer
- Integrerad LED-indikering i en ring, valbar spänning och LED-färgalternativ beroende på design
- Slitstarkt metallhölje och IP65-skydd för mer krävande driftsförhållanden
- 1NO1NC kontaktkombination för universell användning i styrkretsar

### **Installations- och bruksanvisning**

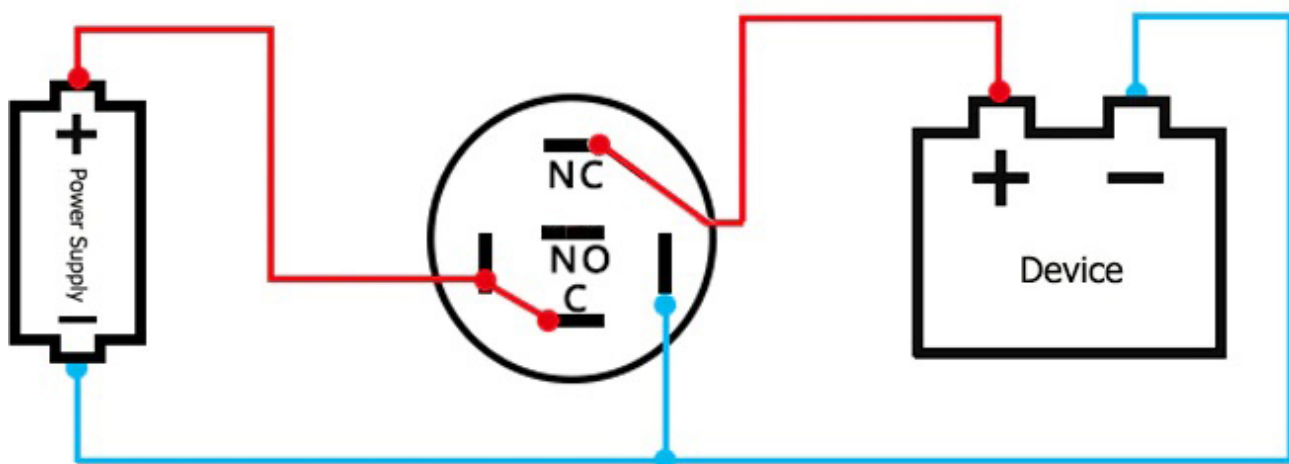
---

- Före installationen, kontrollera att håldiametern är 19 mm och att det finns tillräckligt med utrymme för brytarhuset och terminalerna.
- Dra åt muttern ordentligt för att undvika att skada panelen eller gängen.
- Innan anslutning, kontrollera erforderlig LED-spänning och korrekt tilldelning av NO/NC-terminalerna enligt markeringen på brytarhuset.

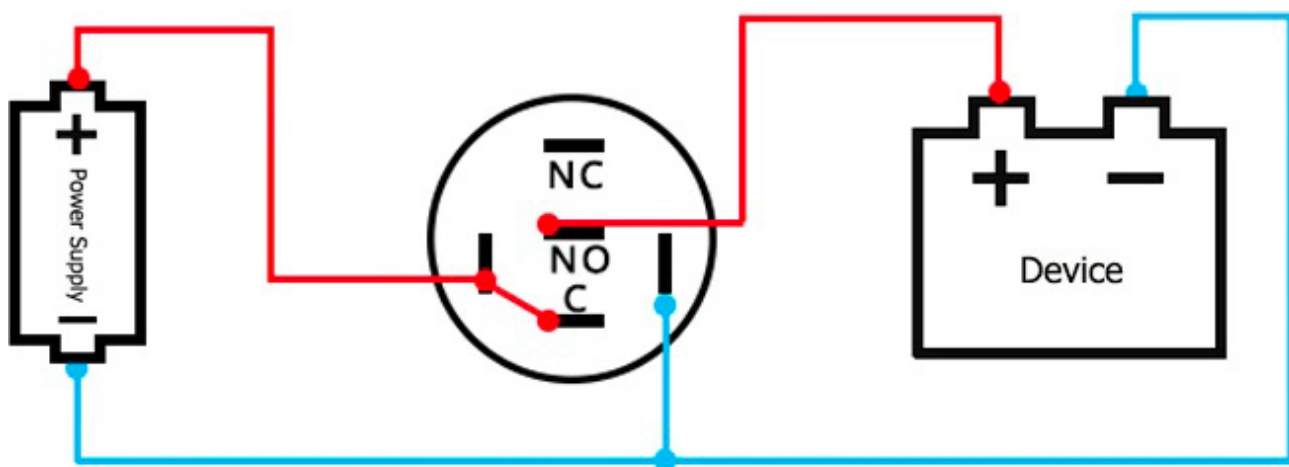
### Säkerhetsmeddelande

- Det finns risk för elektriska stötar vid arbete med spänningar på 220-250 VAC eller högre än 60 VDC. Installation och service bör endast utföras med strömmen frånkopplad och av en kvalificerad person.
- Observera isolationsavstånd, säkringar och krav i relevanta standarder för tillämpningen.

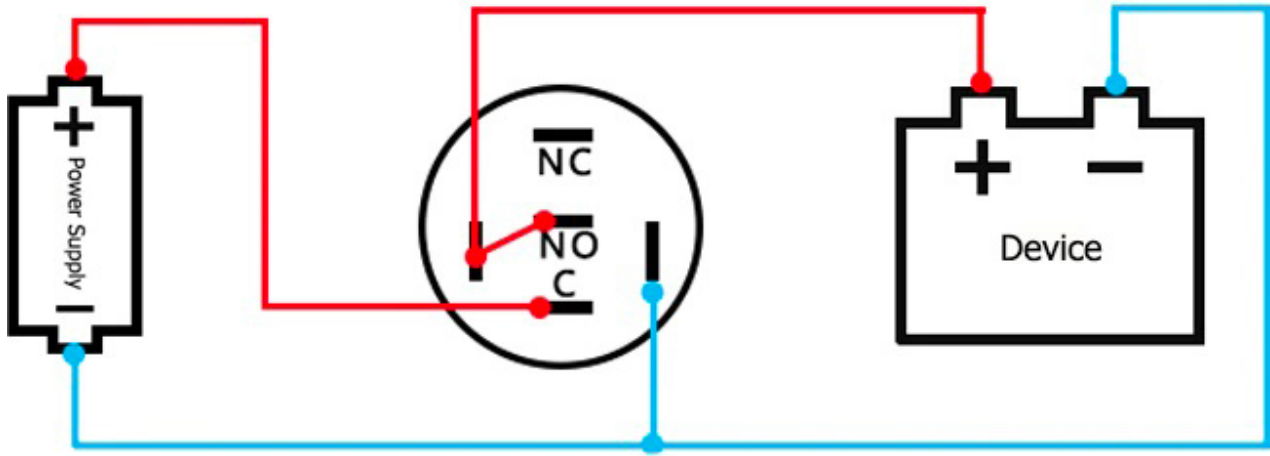
### Kopplingschema



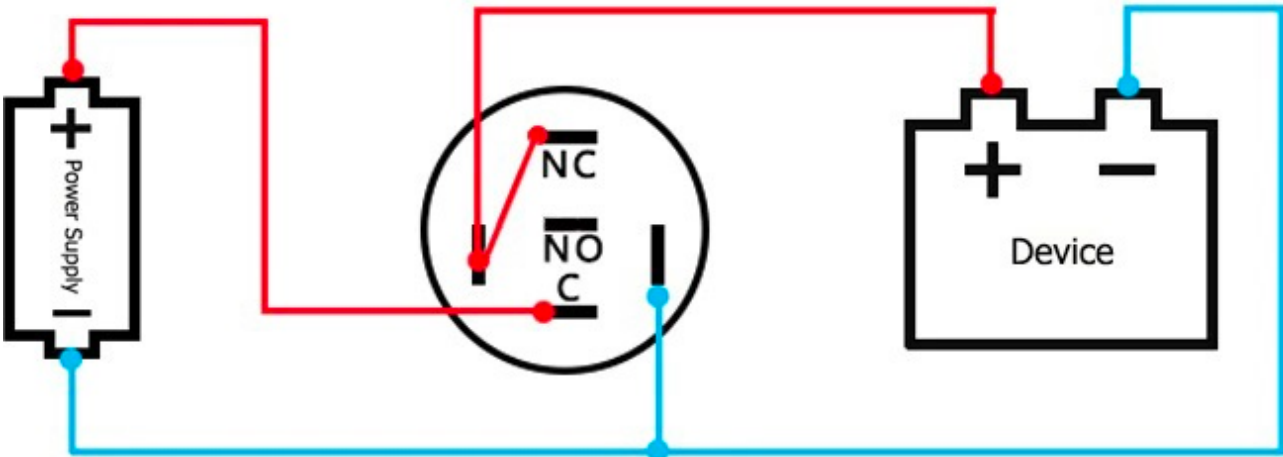
**BAKGRUNDSBELYSNING ALLTID AKTIV, Kontakt - NC**



**BAKGRUNDSBELYSNING FORTFARANDE AKTIV, Kontakt - NEJ**



**BAKGRUNDSBELYSNING INAKTIV, AKTIV EFTER TRYCKNING, Kontakt - NEJ**



**KONSTANT BAKGRUNDSLJUS, INAKTIV EFTER TRYCKNING, Kontakt - NC**

**Galerie:**

