

Metallbrytare utan låsning, silver, diameter 21mm, IP65

Produktkoder:

Produktkod: AM6676

EAN13: -

HS-kod: 85365080



Produktparametrar:

Strömförsörjning: 0,2 W

Material för hölje: Rostfritt stål

Täckning: IP65

Monteringshål: 19 mm

Max. kopplingsström: 3 A

Max. kopplingsspänning: 265V AC /30 V
DC

Arrestering: Nej

IC-täckning: IK10

Produktvarianter:

Spänning: 12-24 V DC, 110-220 V AC

Bakgrundsbelysningsfärg: Röd, Grön,
Blå, Gul, Vit

Produktbeskrivning:

Spänning: 12-24V, 110-230V

Max. ström: 3A

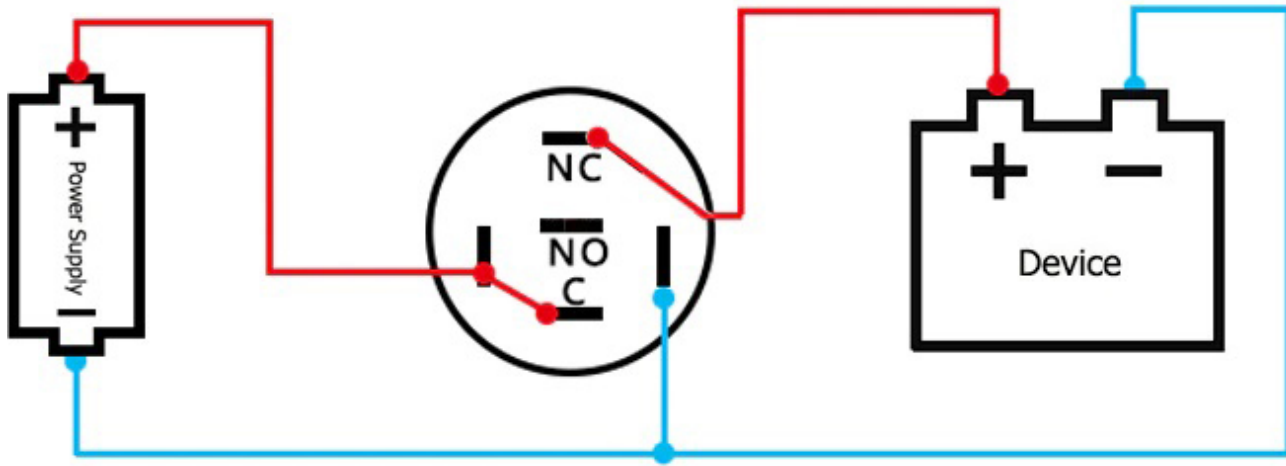
Monteringsdiameter: 19mm

Switch diameter: 21mm

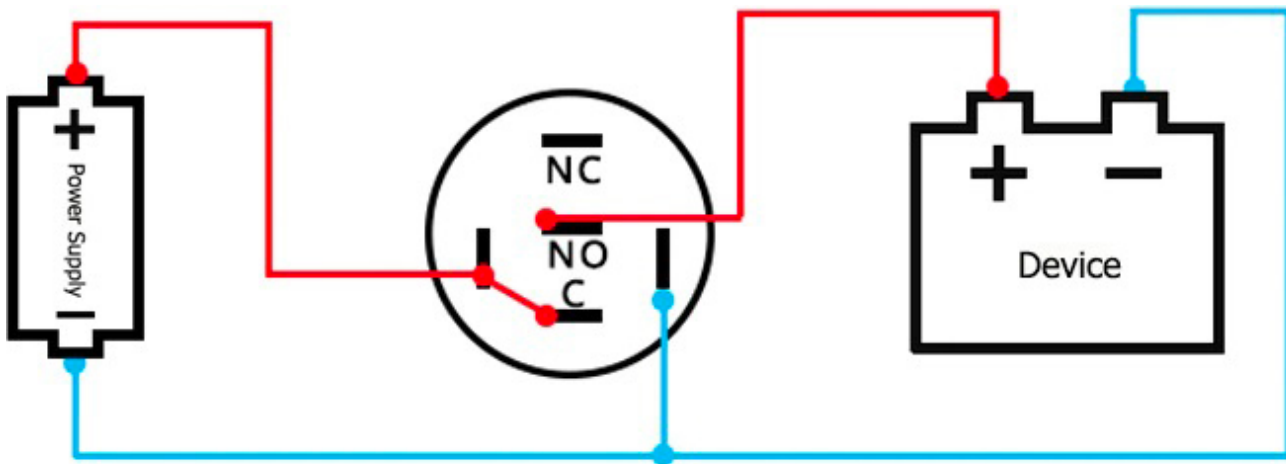
Skyddsklass: IP65

Storlek: 2,1 cm x 2,1 cm x 3,9 cm

ENGAGEMANG



BAKGRUNDSLJUS FORTFARANDE AKTIV, Kontakt - NC



BAKGRUNDSLJUS FORTFARANDE AKTIV, Kontakt - NR



BAKGRUNDSLJUS INAKTIV, AKTIV NÄR DEN TRYCKS, Kontakt - NR

