

# Metallbrytare med spärr, silverfärgad, diameter 21 mm, IP65

## Produktkoder:

Produktkod: AM2982

EAN13: -

HS-kod: 85365080



## Produktparametrar:

Strömförsörjning: 0,2 W

Material för hölje: Rostfritt stål

Täckning: IP65

Monteringshål: 19 mm

Max. kopplingsström: 3 A

Max. kopplingsspänning: 265V AC /30 V  
DC

Arrestering: Ja

IC-täckning: IK10

## Produktvarianter:

Spänning: 12-24 V DC, 110-220 V AC

Bakgrundsbelysningsfärg: Röd, Grön,  
Blå, Gul, Vit

## Produktbeskrivning:

Spänning: 12-24 V, 110-230 V

Maxström: 3A

Monteringsdiameter: 19 mm

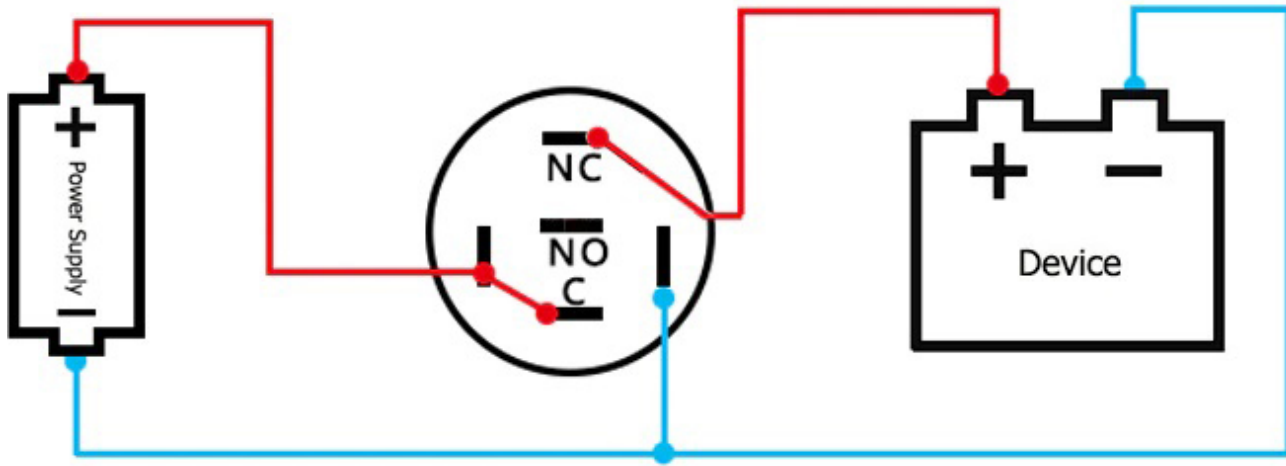
Brytare diameter: 21 mm

Skydd: IP65

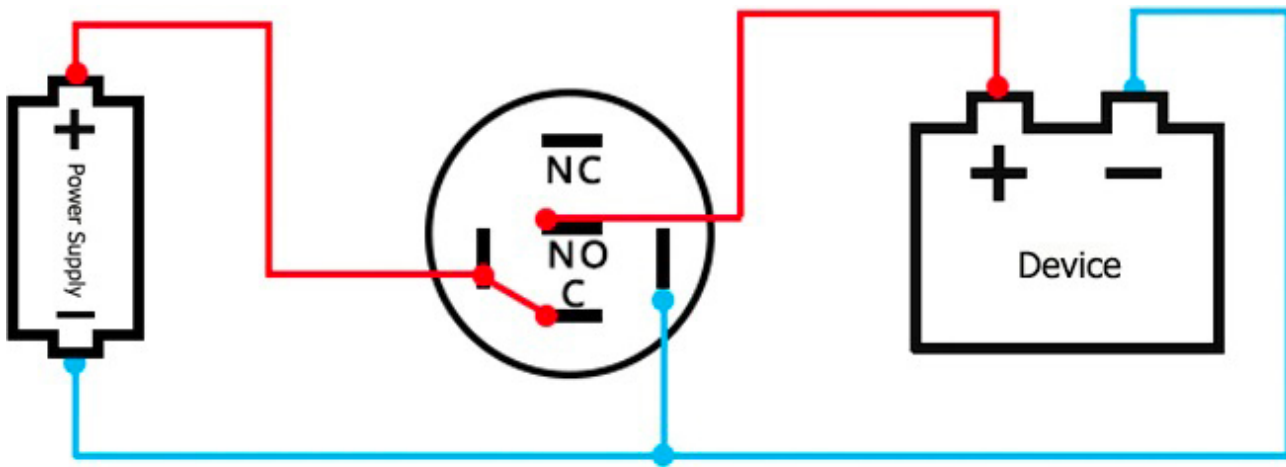
Storlek: 2,1 cm x 2,1 cm x 3,9 cm

## FÖRBINDELSE

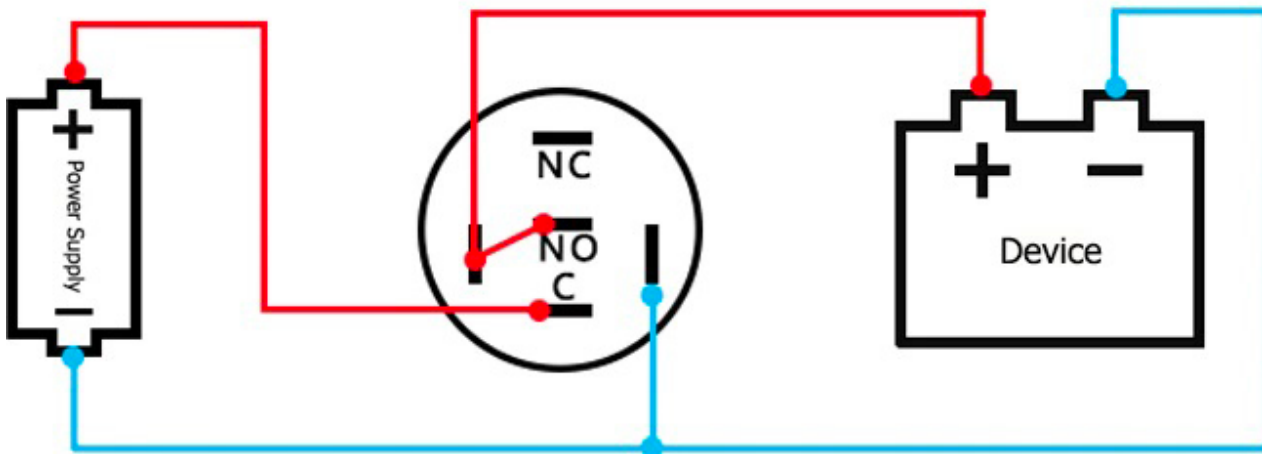
---



**BAKGRUNDSBELYSNING ALLTID AKTIV, Kontakt - NC**



**BAKGRUNDSBELYSNING FORTFARANDE AKTIV, Kontakt - NEJ**



**BAKGRUNDSBELYSNING INAKTIV, AKTIV EFTER TRYCKNING, Kontakt - NEJ**

