

# Kovinsko stikalo brez aretacije, črno, montažni premer 22mm, IP65

## Oznake izdelkov:

Koda izdelka: AM0070

EAN13: -

HS kód: 85365080

## Parametri izdelka:

Material ohišja: Jeklo

Pokritost: IP65

Odprtina za pritrditev: 22 mm

Največji preklopni tok: 4 A

Aretacija: št

Delovna temperatura: -25 °C - +80 °C

IC pokritost: IK10



## Variante izdelkov:

Napetost: 12-24 V DC, 110-220 V AC

Barva osvetlitve ozadja: Rdeča, Zelena, Modra, Rumena, Bela

## Opis izdelka:

Tipkalo stikalo za montažo na ploščo je namenjeno za krmilne, signalizacijske in nadzorne aplikacije v električnih napravah in razdelilnih omaricah. Izvedba brez aretacije vrne gumb po sprostitvi v začetni položaj. Integrirana LED osvetlitev služi za optično signalizacijo stanja glede na izbrano barvno in napetostno različico.

## Tehnične specifikacije

- Tip izdelka: tipkalo stikalo za ploščo
  - Izvedba stikala: brez aretacije
  - Montažni premer luknje: 22 mm
  - Osvetlitev: LED
  - Razpoložljive barve LED: rumena, modra, zelena, bela, rdeča
  - Razpoložljive napetostne različice LED: 12-24 V DC, 110-220 V DC
-

- Konfiguracija kontaktov: 1NO1NC, 2NO2NC
- Največja napetost, navedena pri izdelku: 220 V
- Največji tok, naveden pri izdelku: 4 A
- Zaščita: IP65
- Material kontaktov: srebrni kontakti
- Material ohišja: bakreno ponikljano ohišje
- Oblika glave: visoka ali ploščata glava
- Tip osvetlitve: krožna LED, simbol napajanja z LED
- Delovna temperatura, navedena pri izdelku: -25 do +80 °C

### **Funkcije in lastnosti**

- Trenutna funkcija brez aretacije je primerna za kratkotrajno sklenitev krmilnega tokokroga.
- LED osvetlitev omogoča vizualno razlikovanje funkcije ali stanja krmilnega elementa.
- Montaža v luknjo 22 mm ustreza običajni izvedbi krmilnih elementov za ploščo.
- Kovinsko ohišje je namenjeno za trdno mehansko pritrditev v ploščo s pomočjo montažne matice.
- Različice barv LED omogočajo razlikovanje krmilnih ali signalizacijskih funkcij v napravi.
- Različice napetosti LED omogočajo uporabo v nizkonapetostnih DC tokokrogih in v tokokrogih z višjo DC napetostjo glede na izbrano različico.

### **Idealno za**

- Krmilne plošče električnih naprav
- Razdelilne omarice in krmilne omare
- Signalizacijske in krmilne tokokroge
- Strojno in delavniško opremo
- DIY konstrukcije, ki zahtevajo tipko za ploščo z LED signalizacijo

### **Vsebina paketa**

- 1 kos tipkalno stikalo
- Montažna matica
- Tesnilni obroč

### **Zakaj izbrati ta izdelek**

- Stikalo združuje krmilno funkcijo in LED signalizacijo v enem elementu za ploščo.
  - Izvedba brez aretacije je primerna za krmiljenje, kjer mora biti sklenitev aktivna samo med pritiskom.
  - Montažna luknja 22 mm omogoča uporabo v običajnih krmilnih ploščah.
-

- Razpoložljive barvne različice olajšajo razlikovanje funkcij v krmilnem sistemu.
- Zaščita IP65 zagotavlja zaščito pred prahom in brizgajočo vodo pri pravilni montaži v primerno ploščo.

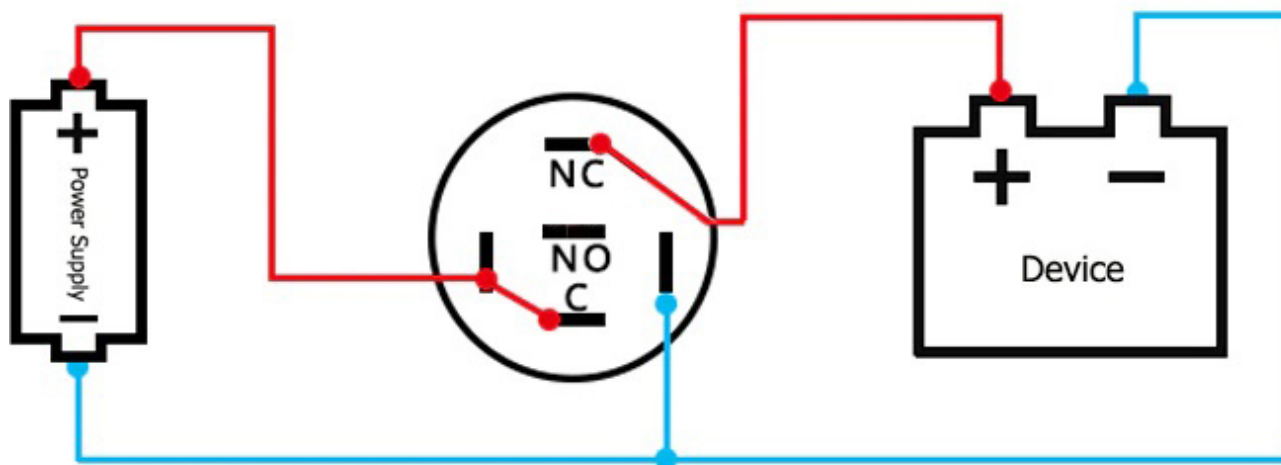
#### Navodila za namestitev in delovanje

- Stikalo namestite samo v ploščo z ustrezno montažno luknjo 22 mm.
- Pred priključitvijo preverite izbrano napetostno različico LED in konfiguracijo kontaktov.
- Priključitev kontaktov izvedite glede na želeno funkcijo krmiljenega tokokroga.
- Za ohranitev zaščite mora biti stikalo pravilno nameščeno in zategnjeno v plošči.
- Montažo in priključitev sme izvajati samo oseba z ustrezno elektrotehnično kvalifikacijo.

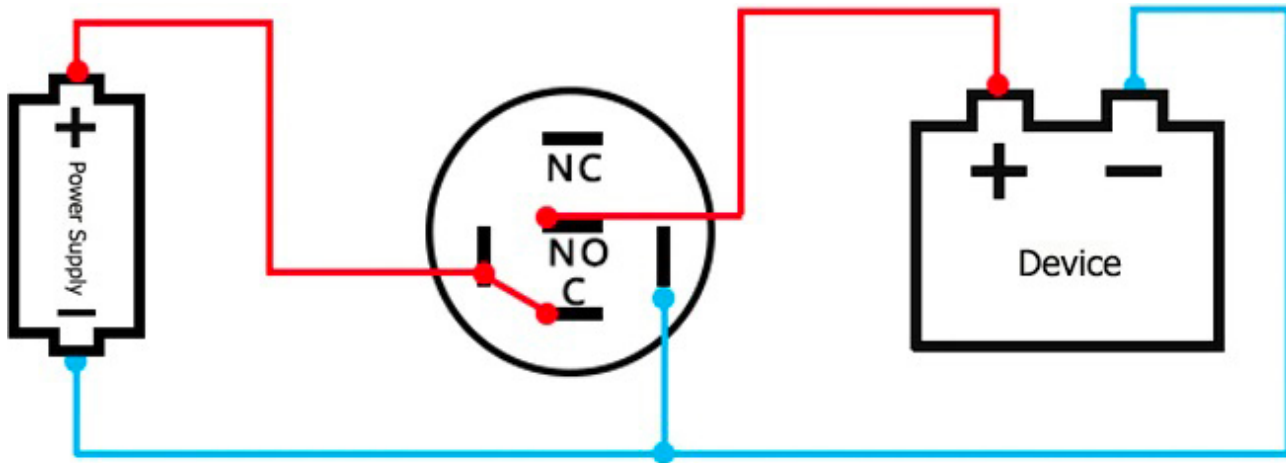
#### Varnostna opozorila

- Pred montažo in priključitvijo vedno izključite napravo iz napajanja.
- Pri različici 110-220 V DC obstaja ob nepravilni priključitvi nevarnost električnega udara, kratkega stika ali poškodbe naprave.
- Ne prekoračite navedenih električnih vrednosti izdelka.
- Stikalo uporabljajte samo v tokokrogih, ki ustrezajo izbrani napetostni različici LED in parametrom kontaktov.
- Po namestitvi preverite trdnost pritrditve, pravilnost priključitve in izolacijo vodnikov.

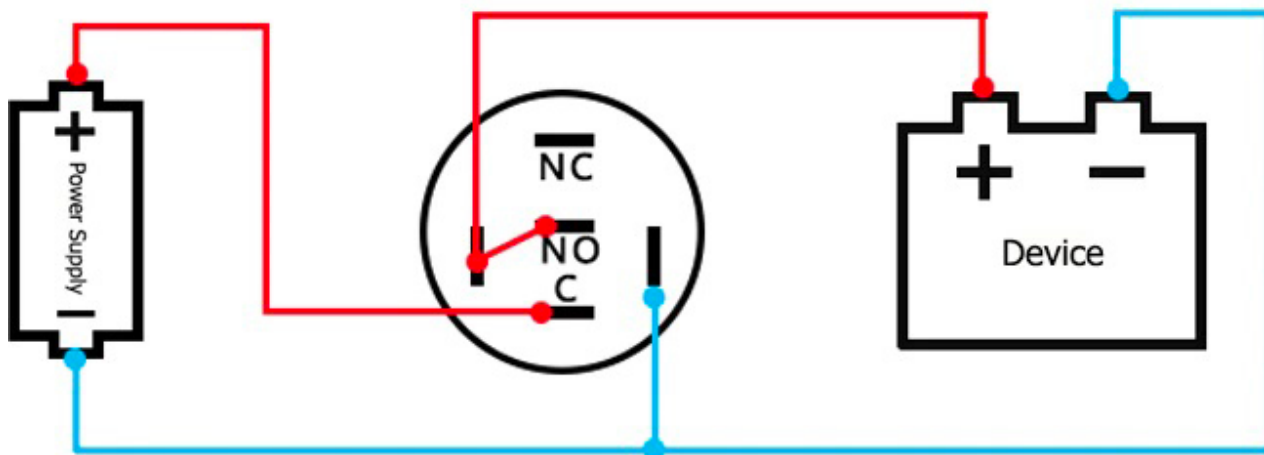
#### PRIKLJUČITEV



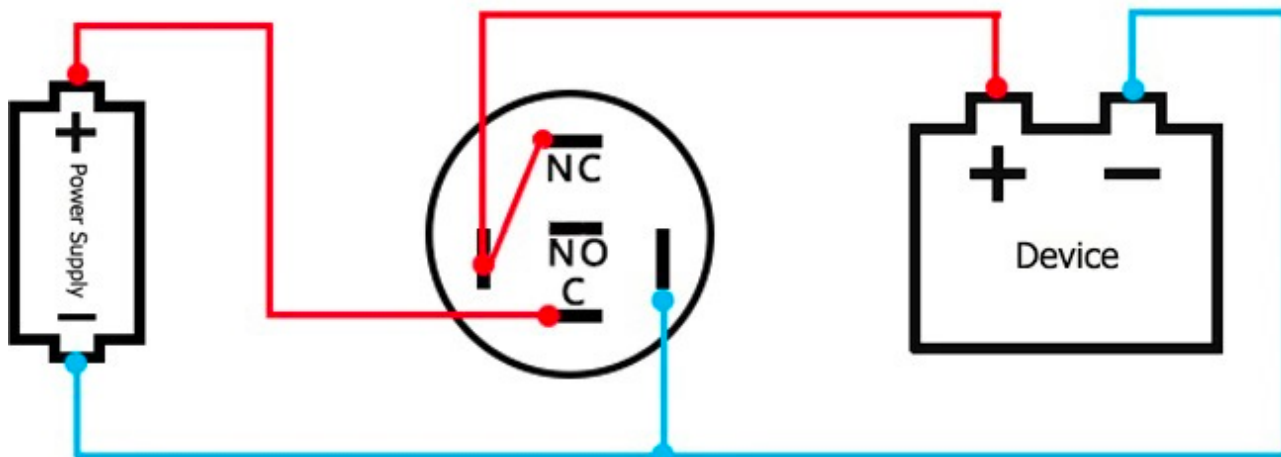
OSVETLITEV STALNO AKTIVNA, Kontakt - NC



OSVETLITEV STALNO AKTIVNA, Kontakt - NO



OSVETLITEV NEAKTIVNA, PO PRITISKU AKTIVNA, Kontakt - NO



STALNA OSVETLITEV, PO PRITISKU NEAKTIVNA, Kontakt - NC

**Galerija:**

