

Kovinsko stikalo z zapahom, simbol VKLOP/IZKLOP, črno, premer 21 mm, IP65

Oznake izdelkov:

Koda izdelka: AM1751

EAN13: -

HS kód: 85365080

Parametri izdelka:

Vhodno napajanje: 0,2 W

Material ohišja: Nerjaveče jeklo

Pokritost: IP67

Odprtina za pritrditev: 19 mm

Največji preklopni tok: 4 A

Največja preklopna napetost: 265V AC
/30 V DC

Aretacija: Da

Piktogram: ON/OFF



Variante izdelkov:

Napetost: 12-24 V DC, 110-220 V AC

Barva osvetlitve ozadja: Rdeča, Zelena,
Modra, Rumena, Bela

Opis izdelka:

Kovinsko tipkalo za montažo na ploščo z ravno glavo in integrirano LED indikacijo v obroču. Namenjeno je za aplikacije, kjer je potrebna mehansko odporna zasnova, jasen prikaz stanja in standardna montaža v 19 mm luknjo. Izvedba je črne barve s piktogramom VKLOP/IZKLOP, dobavljeno brez priključnih žic.

Tehnične specifikacije

- Tip: kovinsko stikalo s tipko (plošča)
 - Številka modela: HY-NY-19
-

- Barva: črna
- Aretacija: da
- Montažna luknja: 19 mm
- Navoj: M19x1
- Kontakti: 1NO1NC
- Največji tok: 4 A
- Največja napetost: 265 V
- Stopnja zaščite: IP65
- Indikacija: LED obroč (LED obroč) + piktogram
- Barvne različice LED diod (odvisno od zasnove): bela, rumena, rdeča, modra, zelena
- Napetost LED diode (odvisno od izvedbe): 3-6 V, 12-24 V ali 110-220 V
- Material kontaktov: srebrni kontakti
- Material ohišja: kovinsko ohišje, ponikljan plašč (baker)
- Podstavek: samougasljiva zasnova
- Delovna temperatura: od -25 °C do +80 °C
- Priključek: terminali brez žic
- Oznaka na čelu: piktogram VKLOP/IZKLOP

Funkcije in lastnosti

- Ploska glava z osvetljenim obročem za jasno indikacijo
- Kovinska izvedba, primerna za mehansko obremenjene inštalacije
- Montaža na ploščo z matico, standardna velikost 19 mm
- Kombinacija kontaktov 1NO1NC za fleksibilno ožičenje
- Zaščita IP65 za uporabo v prašnih okoljih in pri brizganju vode

Idealno za

- Nadzorne plošče strojev in opreme
- Industrijske omare in ohišja
- Nadzor moči in delovanja z zahtevo po prikazu stanja
- Avtomatizacija, delavniške napeljave in testne mize

Vsebina paketa

- 1x gumb na plošči HY-NY-19 (brez priključnih žic)

Zakaj izbrati ta izdelek?

- Standardna montaža 19 mm in navoj M19x1 za običajne panelne aplikacije
 - Vgrajena LED indikacija v obroču, izbirna napetost in možnosti barve LED diod, odvisno od zasnove
 - Trpežno kovinsko ohišje in zaščita IP65 za zahtevnejše delovne pogoje
 - Kombinacija kontaktov 1NO1NC za univerzalno uporabo v krmilnih
-

tokokrogih

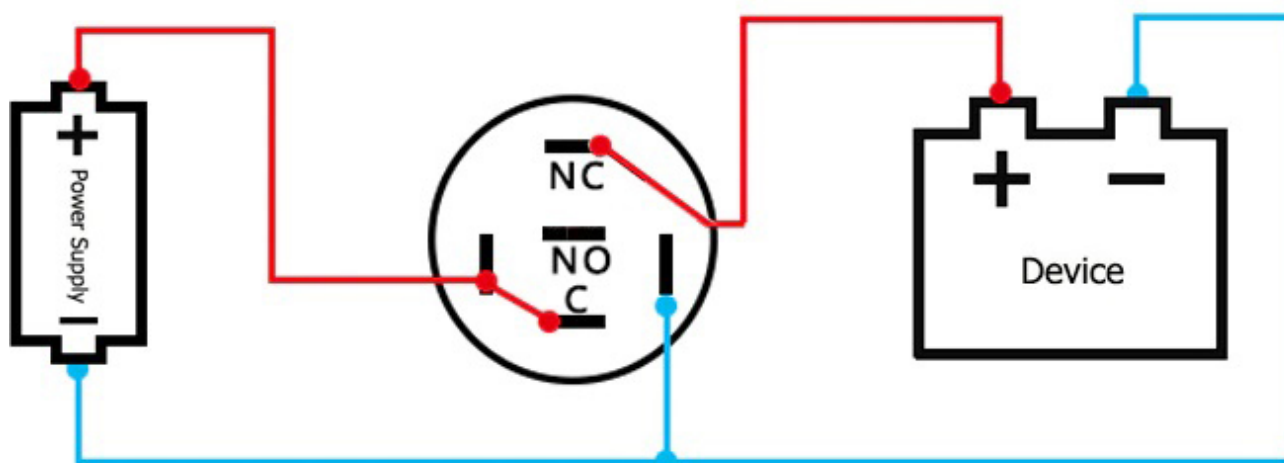
Navodila za namestitev in uporabo

- Pred namestitvijo preverite, ali je premer luknje 19 mm in ali je dovolj prostora za ohišje stikala in priključke.
- Matico ustrezno privijte, da preprečite poškodbo plošče ali navoja.
- Pred priključitvijo preverite zahtevano napetost LED diode in pravilno razporeditev priključkov NO/NC v skladu z oznakami na ohišju stikala.

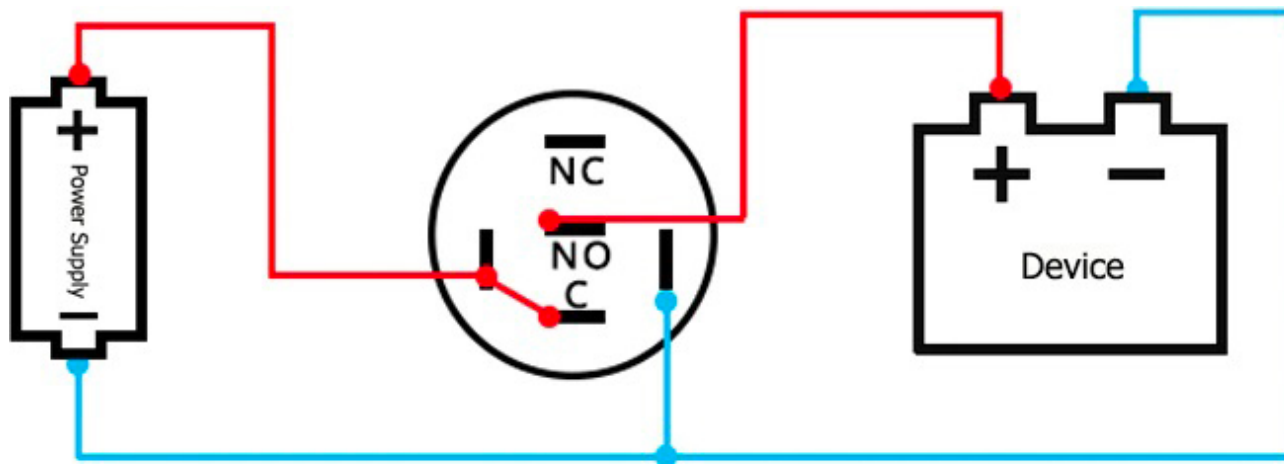
Varnostno obvestilo

- Pri delu z napetostjo 220–250 V AC ali višjo od 60 V DC obstaja nevarnost električnega udara. Namestitev in servisiranje naj izvaja le usposobljena oseba, ko je naprava izklopljena iz električnega omrežja.
- Upoštevajte izolacijske razdalje, varovalke in zahteve ustreznih standardov za uporabo.

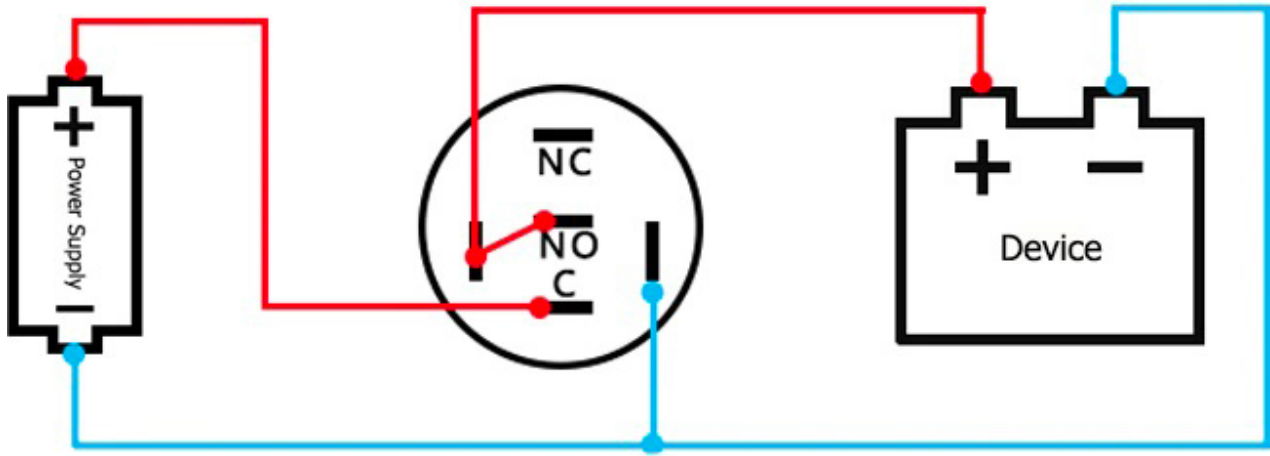
Električna shema



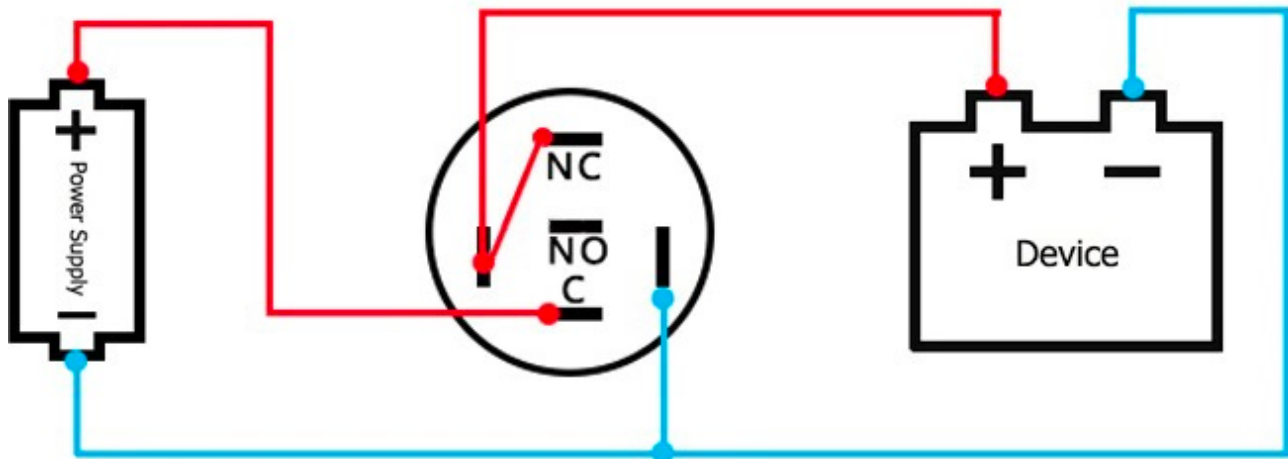
OSVETLITEV OZADJA VEDNO AKTIVNA, Kontakt - NC



OSVETLITEV OZADJA ŠE VEDNO AKTIVNA, Kontakt - NE



OSVETLITEV OZADJA NEAKTIVNA, AKTIVNA PO PRITISKU, Kontakt - NE



STALNA OSVETLITEV OZADJA, NEAKTIVNA PO PRITISKU, Kontakt - NC

Galerija:

