

Spínač kovový bez aretácie, čierny, montážny priemer 22mm, IP65

Kódy produktov:

Kód produktu: AM0070

EAN13: -

HS kód: 85365080



Parametry produktu:

Materiál puzdra: Oceľ

Krytie: IP65

Montážny otvor: 22 mm

Max. spínaný prúd: 4 A

Aretácia: Nie

Prevádzková teplota: -25 °C - +80 °C

Krytie IK: IK10

Varianty produktu:

Napätie: 12-24 V DC, 110-220 V AC

Farba podsvietenia: Červená, Zelená,
Modrá, Žltá, Biela

Popis produktu:

Tlačidlový spínač pre montáž do panelu je určený pre ovládacie, signalizačné a riadiace aplikácie v elektrických zariadeniach a rozvádzačoch. Vyhotovenie bez aretácie vracia tlačidlo po uvoľnení do východiskovej polohy. Integrované LED podsvietenie slúži na optickú signalizáciu stavu podľa zvoleného farebného a napäťového variantu.

Technické špecifikácie

- Typ produktu: tlačidlový spínač do panelu
 - Vyhotovenie spínača: bez aretácie
 - Montážny priemer otvoru: 22 mm
 - Podsvietenie: LED
 - Dostupné farby LED: žltá, modrá, zelená, biela, červená
 - Dostupné napäťové varianty LED: 12-24 V DC, 110-220 V DC
-

- Konfigurácia kontaktov: 1NO1NC, 2NO2NC
- Maximálne napätie uvedené pri produkte: 220 V
- Maximálny prúd uvedený pri produkte: 4 A
- Krytie: IP65
- Materiál kontaktov: strieborné kontakty
- Materiál plášťa: medený poniklovaný plášť
- Tvar hlavice: vysoká alebo plochá hlavica
- Typ podsvietenia: kruhové LED, symbol napájania s LED
- Pracovná teplota uvedená pri produkte: -25 až +80 °C

Funkcie a vlastnosti

- Momentová funkcia bez aretácie je vhodná pre krátkodobé zopnutie ovládacieho obvodu.
- LED podsvietenie umožňuje vizuálne rozlíšenie funkcie alebo stavu ovládacieho prvku.
- Montáž do otvoru 22 mm zodpovedá bežnému panelovému vyhotoveniu ovládacích prvkov.
- Kovové telo je určené pre pevné mechanické uchytenie v paneli pomocou montážnej matice.
- Varianty farieb LED umožňujú rozlíšiť ovládacie alebo signalizačné funkcie v zariadení.
- Varianty napätia LED umožňujú použitie v nízkonapäťových DC obvodoch aj v obvodoch s vyšším DC napätím podľa zvoleného variantu.

Ideálne pre

- Ovládacie panely elektrických zariadení
- Rozvádzače a riadiace skrine
- Signalizačné a ovládacie obvody
- Strojné a dielenské zariadenia
- DIY konštrukcie vyžadujúce panelové tlačidlo s LED signalizáciou

Obsah balenia

- 1 ks tlačidlový spínač
- Montážna matica
- Tesniaci krúžok

Prečo zvoliť tento produkt

- Spínač kombinuje ovládaciu funkciu a LED signalizáciu v jednom panelovom prvku.
 - Vyhotovenie bez aretácie je vhodné pre ovládanie, kde má byť zopnutie aktívne iba počas doby stlačenia.
 - Montážny otvor 22 mm umožňuje použitie v bežných ovládacích paneloch.
-

- Dostupné farebné varianty uľahčujú rozlíšenie funkcií v ovládacom systéme.
- Krytie IP65 poskytuje ochranu proti prachu a striekajúcej vode pri správnej montáži do vhodného panelu.

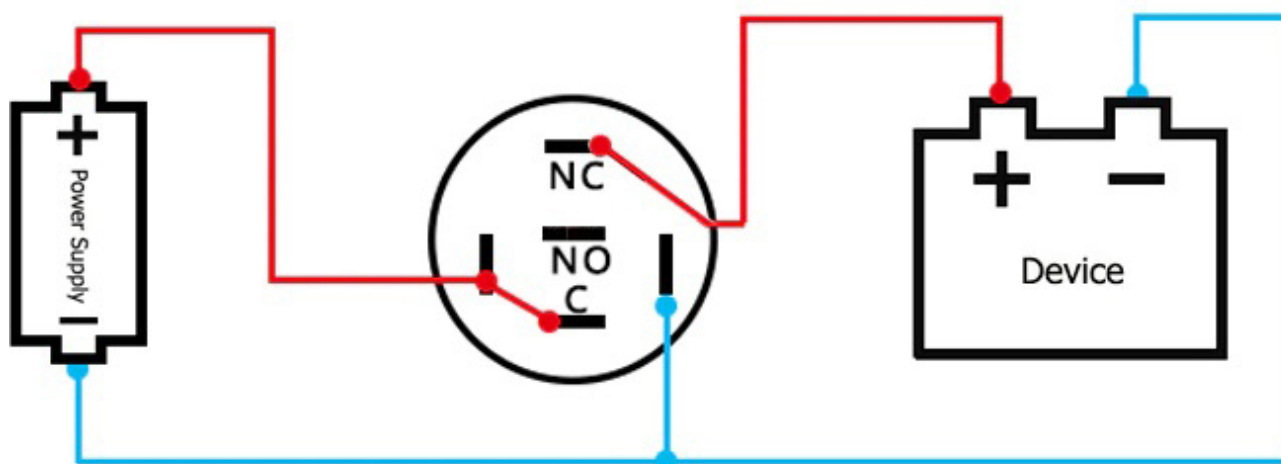
Pokyny na inštaláciu a prevádzku

- Spínač inštalujte iba do panelu so zodpovedajúcim montážnym otvorom 22 mm.
- Pred zapojením overte zvolený napäťový variant LED a konfiguráciu kontaktov.
- Zapojenie kontaktov vykonajte podľa požadovanej funkcie ovládaného obvodu.
- Pre zachovanie krytia musí byť spínač správne usadený a dotiahnutý v paneli.
- Montáž a pripojenie smie vykonávať iba osoba so zodpovedajúcou elektrotechnickou kvalifikáciou.

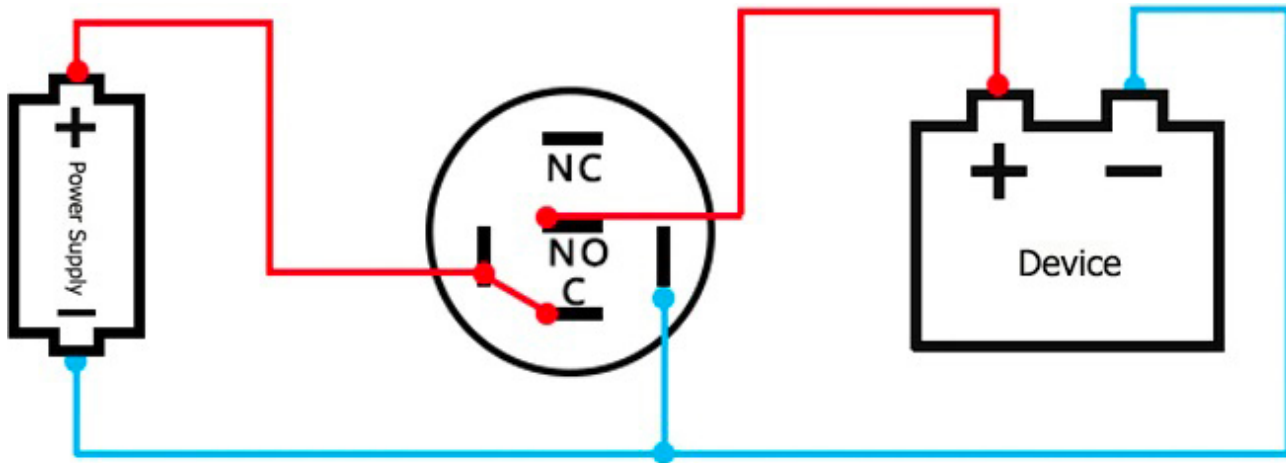
Bezpečnostné upozornenia

- Pred montážou a zapojením vždy odpojte zariadenie od napájania.
- Pri variante 110-220 V DC hrozí pri nesprávnom zapojení úraz elektrickým prúdom, skrat alebo poškodenie zariadenia.
- Neprekračujte uvedené elektrické hodnoty produktu.
- Spínač používajte iba v obvodoch zodpovedajúcich zvolenému napäťovému variantu LED a parametrom kontaktov.
- Po inštalácii skontrolujte pevnosť uchytenia, správnosť zapojenia a izoláciu vodičov.

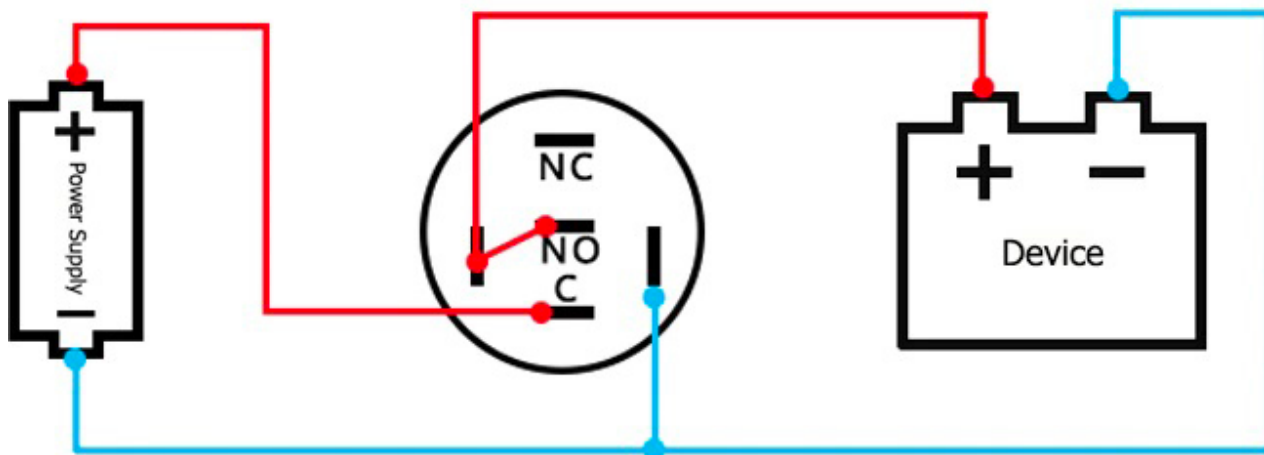
ZAPOJENIE



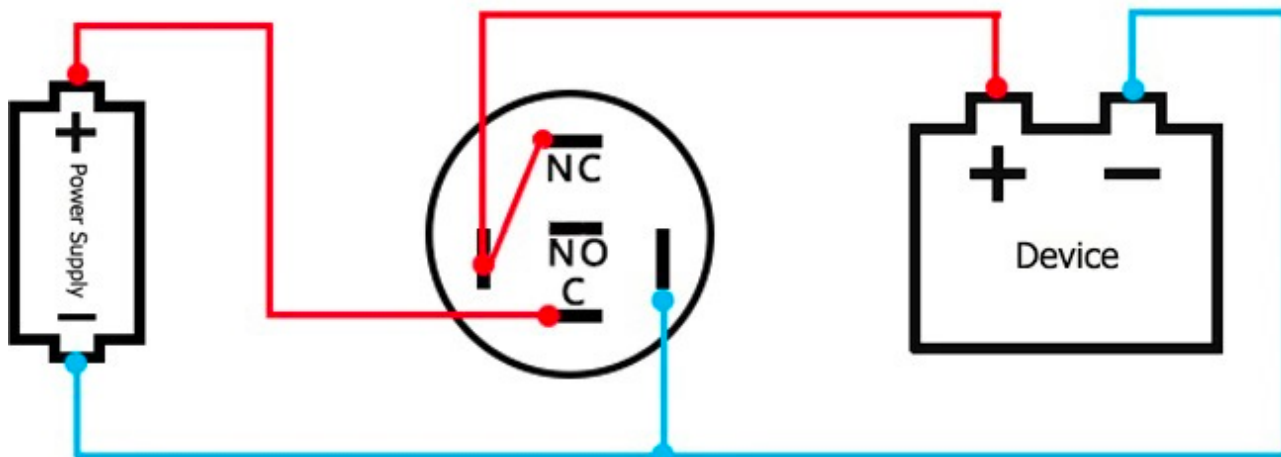
PODSVIETENIE STÁLE AKTÍVNE, Kontakt - NC



PODSVIETENIE STÁLE AKTÍVNE, Kontakt - NO



PODSVIETENIE NEAKTÍVNE, PO STLAČENÍ AKTÍVNE, Kontakt - NO



STÁLE PODSVIETENIE, PO STLAČENÍ NEAKTÍVNE, Kontakt - NC

Galerie:

