

Spínač kovový bez aretácie, symbol ON/OFF, čierny, priemer 21mm, IP65

Kódy produktov:

Kód produktu: AM3462

EAN13: -

HS kód: 85365080

Parametry produktu:

Príkon: 0,2 W

Materiál puzdra: Nerezová oceľ

Krytie: IP65

Montážny otvor: 19 mm

Aretácia: Nie

Piktogram: ON/OFF

Max. prúd: 4 A



Varianty produktu:

Napätie: 12-24 V DC, 110-220 V AC

Farba podsvietenia: Červená, Zelená,

Modrá, Žltá, Biela

Popis produktu:

Kovový tlačidlový spínač pre panelovú montáž s plochou hlavou a integrovanou LED indikáciou v krúžku. Je určený pre aplikácie, kde je požadované mechanicky odolné prevedenie, jasná signalizácia stavu a štandardná montáž do otvoru 19 mm. Prevedenie je v čiernej farbe s piktogramom ON/OFF, dodávané bez pripojovacích vodičov.

Technické špecifikácie

- Typ: kovový tlačidlový spínač (panelový)
 - Modelové označenie: HY-NY-19
 - Farba: čierna
 - Aretácia: nie
-

- Montážny otvor: 19 mm
- Závit: M19x1
- Kontakty: 1NO1NC
- Max. prúd: 4 A
- Max. napätie: 265 V
- Stupeň krytia: IP65
- Indikácia: LED krúžok (Ring LED) + piktogram
- Varianty farby LED (podľa prevedenia): biela, žltá, červená, modrá, zelená
- Napätie LED (podľa prevedenia): 3-6 V, 12-24 V alebo 110-220 V
- Materiál kontaktov: strieborné kontakty
- Materiál tela: kovové puzdro, niklovaný plášť (meď)
- Základňa: samozhášavé prevedenie
- Pracovná teplota: -25 °C až +80 °C
- Pripojenie: vývody bez vodičov
- Označenie na čele: piktogram ON/OFF

Funkcie a vlastnosti

- Plochá hlava s podsvieteným krúžkom pre prehľadnú indikáciu
- Kovové prevedenie vhodné pre mechanicky namáhané inštalácie
- Panelová montáž s maticou, štandardný rozmer 19 mm
- Kombinácia kontaktov 1NO1NC pre flexibilné zapojenie
- Krytie IP65 na použitie v prašnom prostredí a pri ostreku vodou

Ideálne pre

- Ovládacie panely strojov a zariadení
- Priemyselné rozvádzače a skrine
- Ovládanie napájania a funkcií s požiadavkou na signalizáciu stavu
- Automatizáciu, dielenské prípravky a testovacie pracovisko

Obsah balenia

- 1x panelové tlačidlo HY-NY-19 (bez pripojovacích vodičov)

Prečo zvoliť tento produkt

- Štandardná montáž 19 mm a závit M19x1 pre bežné panelové aplikácie
- Integrovaná LED indikácia v krúžku, voliteľné varianty napätia a farby LED podľa prevedenia
- Odolné kovové puzdro a krytie IP65 pre náročnejšie prevádzkové podmienky
- Kontaktná kombinácia 1NO1NC pre univerzálne použitie v riadiacich obvodoch

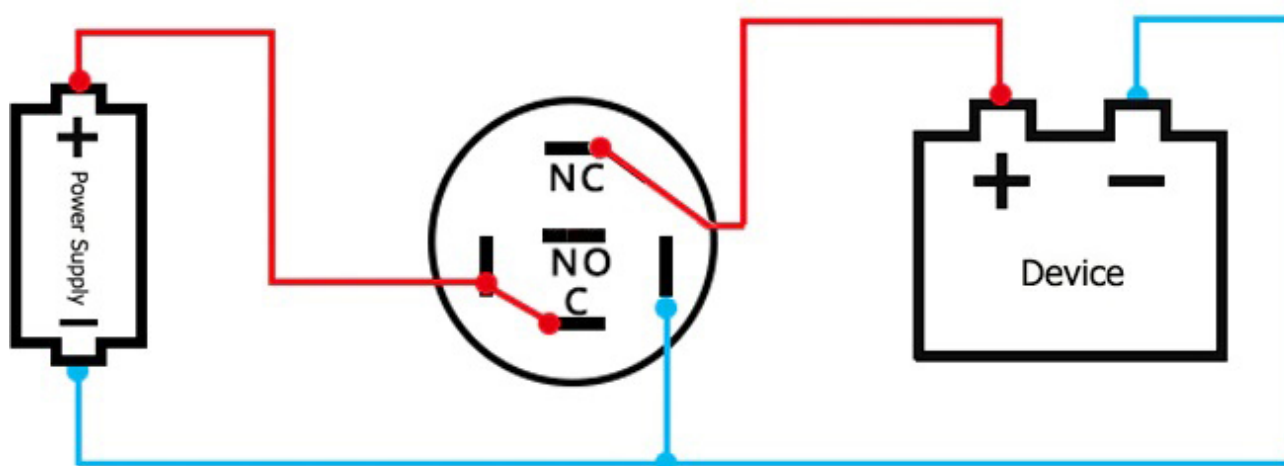
Pokyny na inštaláciu a prevádzku

- Pred montážou overte priemer otvoru 19 mm a dostatočný priestor pre telo spínača a vývody.
- Doťahujte maticu primerane tak, aby nedošlo k poškodeniu panelu alebo závitů.
- Pred zapojením overte požadované napätie LED a správne priradenie svoriek NO/NC podľa značenia na tele spínača.

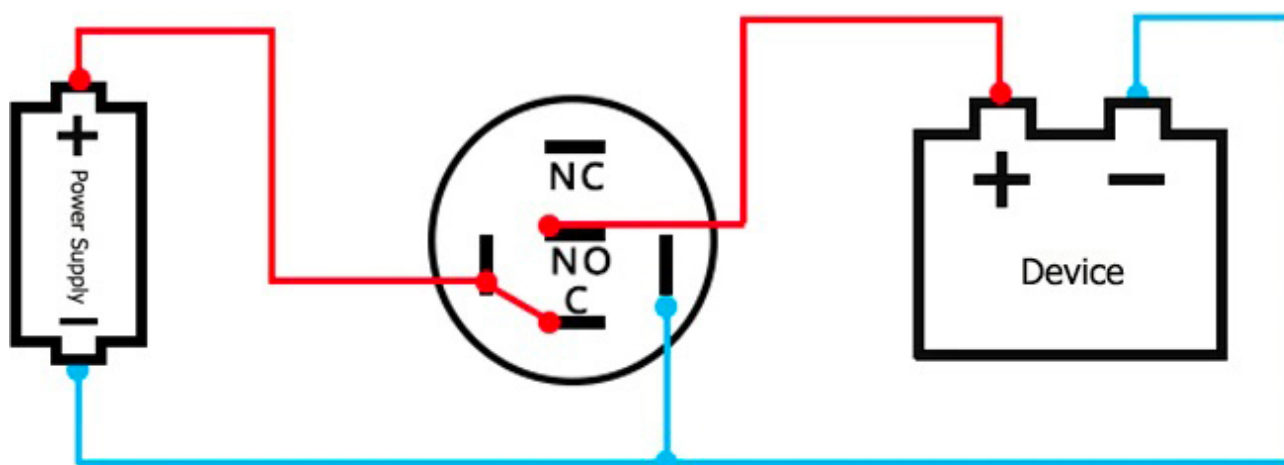
Bezpečnostné upozornenie

- Pri práci s napätím 220–250 VAC alebo vyšším ako 60 VDC hrozí úraz elektrickým prúdom. Inštaláciu a servis vykonávajte iba pri odpojenom napájaní a kvalifikovanou osobou.
- Dodržujte izolačné vzdialenosti, istenie a požiadavky príslušných noriem pre danú aplikáciu.

Schema zapojenia



PODSVIETENIE STÁLE AKTÍVNE, Kontakt - NC



PODSVIETENIE STÁLE AKTÍVNE, Kontakt - NO

