

Spínač kovový bez aretácie, strieborný, priemer 21mm, IP65

Kódy produktov:

Kód produktu: AM6676

EAN13: -

HS kód: 85365080

Parametry produktu:

Príkon: 0,2 W

Materiál puzdra: Nerezová oceľ

Krytie: IP65

Montážny otvor: 19 mm

Max. spínaný prúd: 3 A

Max. spínané napätie: 265V AC /30 V DC

Aretácia: Nie

Krytie IK: IK10



Varianty produktu:

Napätie: 12-24 V DC, 110-220 V AC

Farba podsvietenia: Červená, Zelená,

Modrá, Žltá, Biela

Popis produktu:

Napätie: 12-24V, 110-230V

Max. prúd: 3A

Montážny priemer: 19mm

Priemer vypínača: 21mm

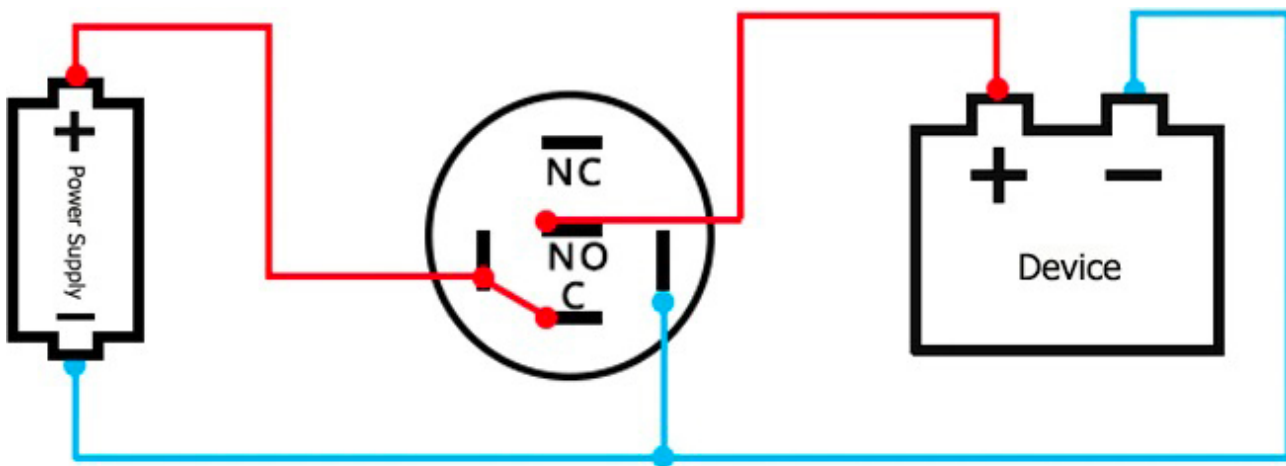
Krytie: IP65

Veľkosť: 2.1 cm x 2.1 cm x 3.9 cm

ZAPOJENIE



PODSVIETENIE STÁLE AKTÍVNE, Kontakt - NC



PODSVIETENIE STÁLE AKTÍVNE, Kontakt - NO



PODSVIETENIE NEAKTÍVNE, PO STLAČENÍ AKTÍVNE, Kontakt - NO

