

Comutator metalic fără reținere, negru, diametru de montaj 22mm, IP65

coduri de produs:

Referință: AM0070

EAN13: -

UPC: 85365080



Caracteristicile produsului:

Materialul carcasei: Oțel

Acoperi: IP65

Orificiu de montare: 22 mm

Max. curent comutat: 4 A

Arestare: Nu

Temperatura de Operare: -25 °C - +80

°C

Acoperire IC: IK10

Atributele produsului:

Tensiune: 12-24 V DC, 110-220 V AC

Culoare iluminare de fundal: Roșu,

Verde, Albastru, Galben, Alb

Descriere produs:

Comutatorul cu buton pentru montare pe panou este destinat pentru aplicații de comandă, semnalizare și control în echipamente electrice și tablouri de distribuție. Varianta fără reținere readuce butonul în poziția inițială după eliberare. Iluminarea de fundal LED integrată servește la semnalizarea optică a stării în funcție de varianta de culoare și tensiune aleasă.

Specificații tehnice

- Tip produs: comutator cu buton de panou
 - Execuție comutator: fără reținere
-

- Diametrul orificiului de montaj: 22 mm
- Iluminare de fundal: LED
- Culori LED disponibile: galben, albastru, verde, alb, roșu
- Variante de tensiune LED disponibile: 12-24 V DC, 110-220 V DC
- Configurația contactelor: 1NO1NC, 2NO2NC
- Tensiunea maximă specificată pentru produs: 220 V
- Curentul maxim specificat pentru produs: 4 A
- Grad de protecție: IP65
- Material contacte: contacte din argint
- Material carcasă: carcasă din cupru nichelat
- Forma capului: cap înalt sau plat
- Tip iluminare de fundal: LED inelar, simbol de alimentare cu LED
- Temperatura de lucru specificată pentru produs: -25 până la +80 °C

Funcții și caracteristici

- Funcția momentană fără reținere este potrivită pentru comutarea pe termen scurt a circuitului de comandă.
- Iluminarea de fundal LED permite diferențierea vizuală a funcției sau stării elementului de comandă.
- Montarea în orificiul de 22 mm corespunde execuției standard de panou a elementelor de comandă.
- Corpul metalic este destinat pentru fixarea mecanică fermă în panou folosind piulița de montaj.
- Variantele de culori LED permit diferențierea funcțiilor de comandă sau semnalizare în echipament.
- Variantele de tensiune LED permit utilizarea în circuite DC de joasă tensiune, precum și în circuite cu tensiune DC mai mare, în funcție de varianta aleasă.

Ideal pentru

- Panouri de comandă ale echipamentelor electrice
- Tablouri de distribuție și dulapuri de comandă
- Circuite de semnalizare și comandă
- Echipamente de mașini și ateliere
- Construcții DIY care necesită un buton de panou cu semnalizare LED

Conținutul ambalajului

- 1 buc comutator cu buton
- Piuliță de montaj
- Inel de etanșare

De ce să alegeți acest produs

- Comutatorul combină funcția de comandă și semnalizarea LED într-un singur element de panou.
-

- Execuția fără reținere este potrivită pentru comanda în care comutarea trebuie să fie activă doar pe durata apăsării.
- Orificiul de montaj de 22 mm permite utilizarea în panourile de comandă obișnuite.
- Variantele de culori disponibile facilitează diferențierea funcțiilor în sistemul de comandă.
- Gradul de protecție IP65 oferă protecție împotriva prafului și a stropilor de apă la o montare corectă într-un panou adecvat.

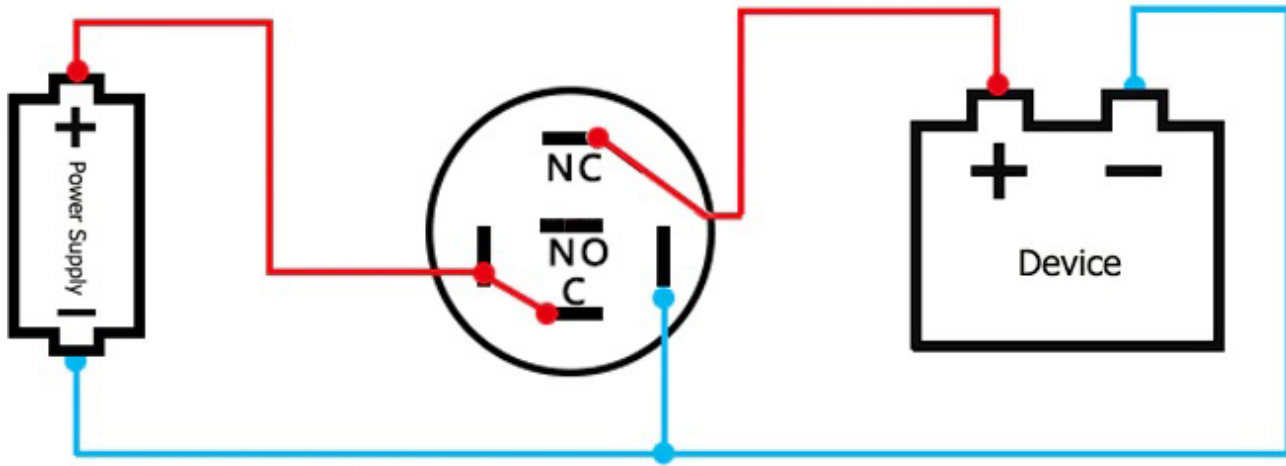
Instrucțiuni de instalare și operare

- Instalați comutatorul doar într-un panou cu un orificiu de montaj corespunzător de 22 mm.
- Înainte de conectare, verificați varianta de tensiune LED aleasă și configurația contactelor.
- Efectuați conectarea contactelor conform funcției dorite a circuitului comandat.
- Pentru menținerea gradului de protecție, comutatorul trebuie să fie așezat și strâns corect în panou.
- Montarea și conectarea pot fi efectuate doar de către o persoană cu calificare electrotehnică corespunzătoare.

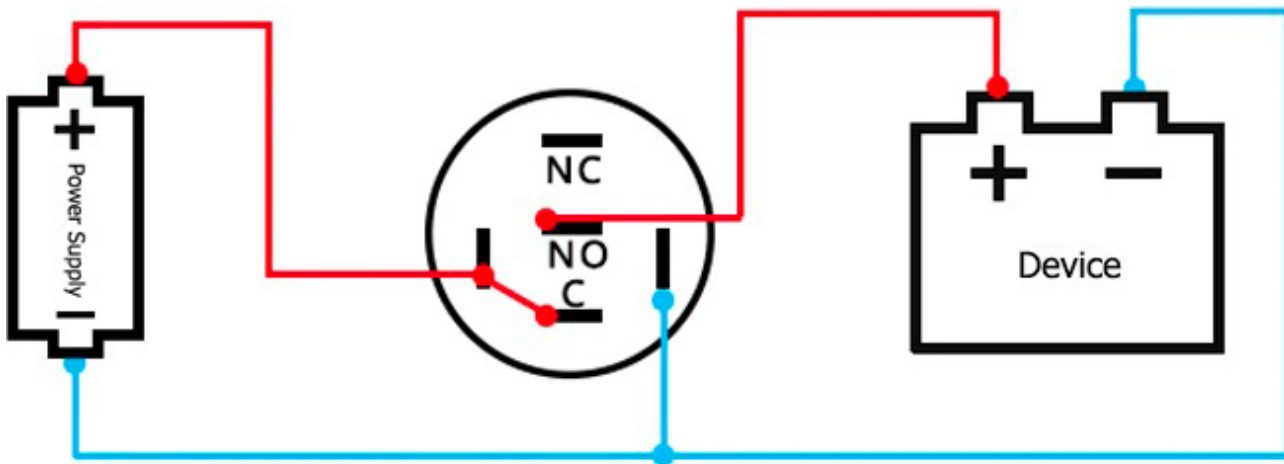
Avertismente de siguranță

- Înainte de montare și conectare, deconectați întotdeauna echipamentul de la sursa de alimentare.
- La varianta de 110-220 V DC, în cazul unei conectări incorecte, există riscul de electrocutare, scurtcircuit sau deteriorare a echipamentului.
- Nu depășiți valorile electrice specificate ale produsului.
- Utilizați comutatorul doar în circuite care corespund variantei de tensiune LED alese și parametrilor contactelor.
- După instalare, verificați fermitatea fixării, corectitudinea conectării și izolația conductoarelor.

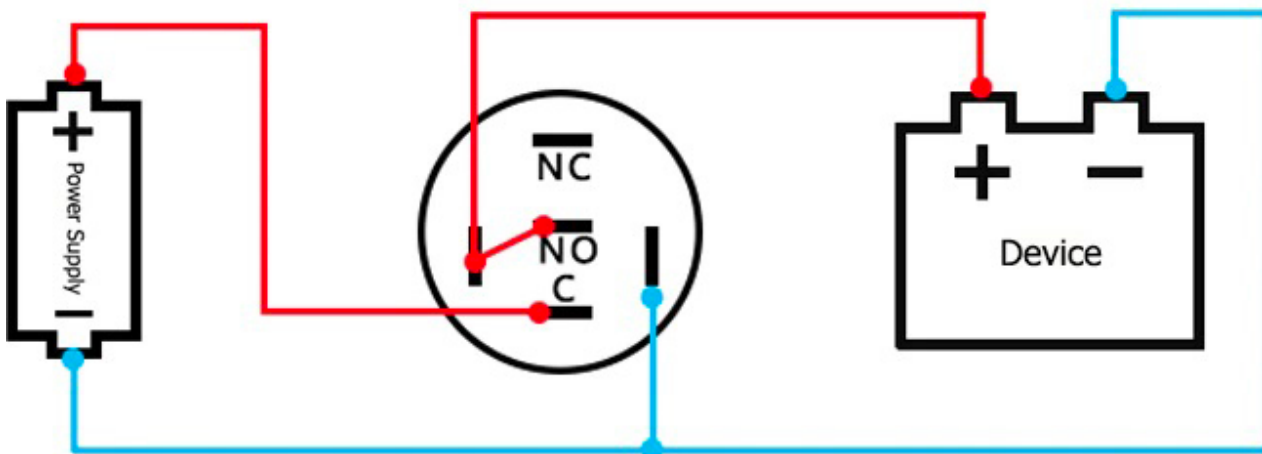
CONECTARE



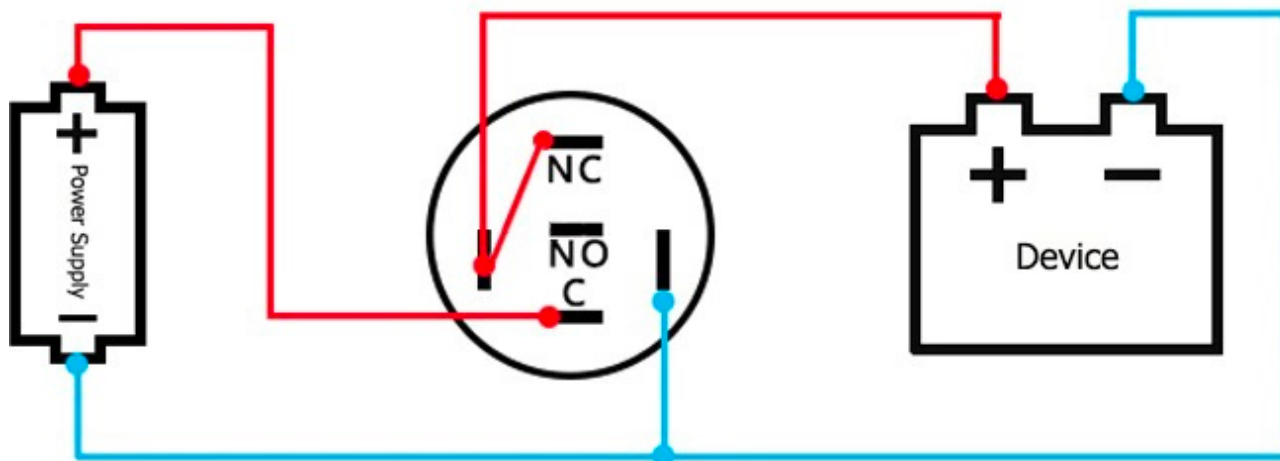
ILUMINARE DE FUNDAL PERMANENT ACTIVĂ, Contact - NC



ILUMINARE DE FUNDAL PERMANENT ACTIVĂ, Contact - NO



ILUMINARE DE FUNDAL INACTIVĂ, ACTIVĂ DUPĂ APĂSARE, Contact - NO



ILUMINARE DE FUNDAL PERMANENTĂ, INACTIVĂ DUPĂ APĂSARE, Contact - NC

Galerie de produse:

