

Întrerupător metalic fără zăvor, simbol ON/OFF, negru, diametru 21 mm, IP65

coduri de produs:

Referință: AM3462

EAN13: -

UPC: 85365080



Caracteristicile produsului:

Consumul de energie: 0,2 W

Materialul carcasei: Oțel inoxidabil

Acoperi: IP65

Orificiu de montare: 19 mm

Arestare: Nu

Pictogramă: ON/OFF

Max. actual: 4 A

Atributele produsului:

Tensiune: 12-24 V DC, 110-220 V AC

Culoare iluminare de fundal: Roșu,

Verde, Albastru, Galben, Alb

Descriere produs:

Comutator metalic cu buton pentru montare pe panou, cu cap plat și indicator LED integrat într-un inel. Este destinat aplicațiilor în care este necesar un design rezistent mecanic, o indicare clară a stării și montare standard într-un orificiu de 19 mm. Designul este negru cu pictogramă ON/OFF, furnizat fără fire de conectare.

Specificații tehnice

- Tip: întrerupător metalic cu buton (panou)
 - Număr model: HY-NY-19
 - Culoare: negru
 - Arestare: nu
-

- Gaură de montare: 19 mm
- Filet: M19x1
- Contacte: 1NO1NC
- Curent maxim: 4 A
- Tensiune maximă: 265 V
- Nivel de protecție: IP65
- Indicație: inel LED (Ring LED) + pictogramă
- Variante de culoare LED (în funcție de design): alb, galben, roșu, albastru, verde
- Tensiune LED (în funcție de versiune): 3-6 V, 12-24 V sau 110-220 V
- Material de contact: contacte din argint
- Materialul corpului: carcasă metalică, teacă nichelată (cupru)
- Bază: design autoextinctiv
- Temperatura de funcționare: -25 °C până la +80 °C
- Conexiune: terminale fără fire
- Marcaj pe frunte: pictogramă ON/OFF

Funcții și caracteristici

- Cap plat cu inel iluminat pentru indicare clară
- Design metalic potrivit pentru instalații supuse solicitărilor mecanice
- Montare pe panou cu piuliță, dimensiune standard 19 mm
- Combinație de contacte 1NO1NC pentru cablare flexibilă
- Protecție IP65 pentru utilizare în medii cu praf și la pulverizare cu apă

Ideal pentru

- Panouri de control pentru mașini și echipamente
- Dulapuri și carcase industriale
- Controlul puterii și al funcțiilor cu cerința de indicare a stării
- Automatizări, instalații de atelier și bancuri de testare

Conținutul pachetului

- 1x buton de panou HY-NY-19 (fără fire de conectare)

De ce să alegeți acest produs?

- Montare standard de 19 mm și filet M19x1 pentru aplicații comune pe panouri
 - Indicație LED integrată într-un inel, tensiune selectabilă și opțiuni de culoare LED în funcție de design
 - Carcasă metalică durabilă și protecție IP65 pentru condiții de funcționare mai solicitante
 - Combinație de contacte 1NO1NC pentru utilizare universală în circuitele de control
-

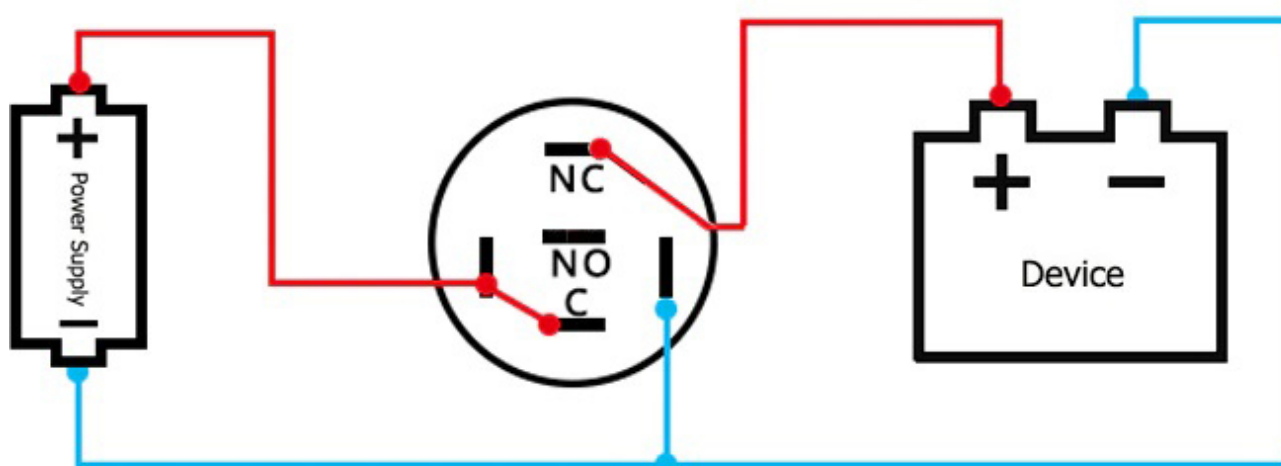
Instrucțiuni de instalare și utilizare

- Înainte de instalare, verificați dacă diametrul orificiului este de 19 mm și dacă există suficient spațiu pentru corpul comutatorului și borne.
- Strângeți piulița în mod corespunzător pentru a evita deteriorarea panoului sau a filetului.
- Înainte de conectare, verificați tensiunea necesară a LED-ului și alocarea corectă a bornelor NO/NC conform marcajului de pe corpul comutatorului.

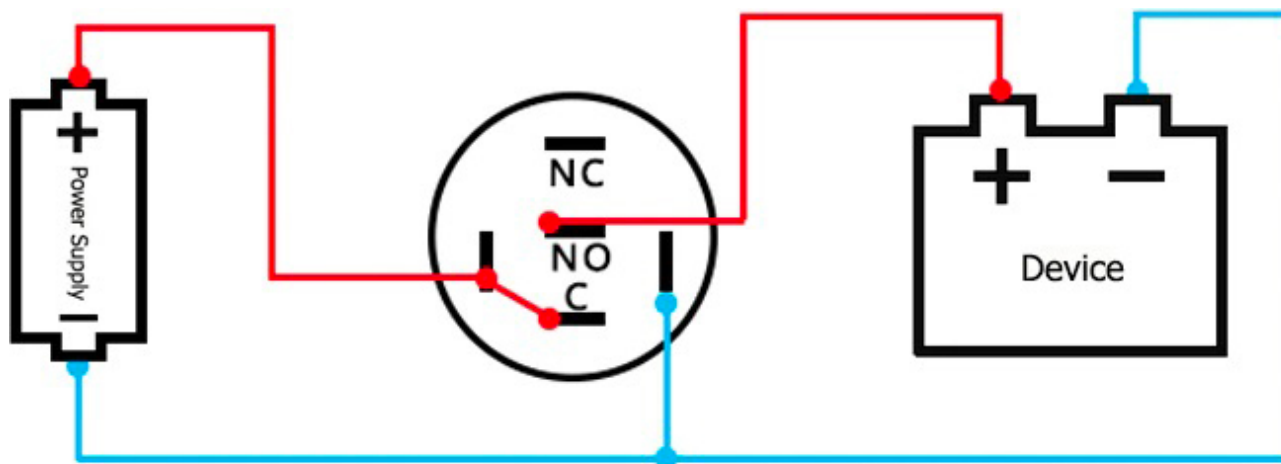
Notificare de siguranță

- Există risc de electrocutare la lucrul cu tensiuni de 220-250 V c.a. sau mai mari de 60 V c.c. Instalarea și întreținerea trebuie efectuate numai cu alimentarea de la rețea și de către o persoană calificată.
- Respectați distanțele de izolație, siguranțele și cerințele standardelor relevante pentru aplicație.

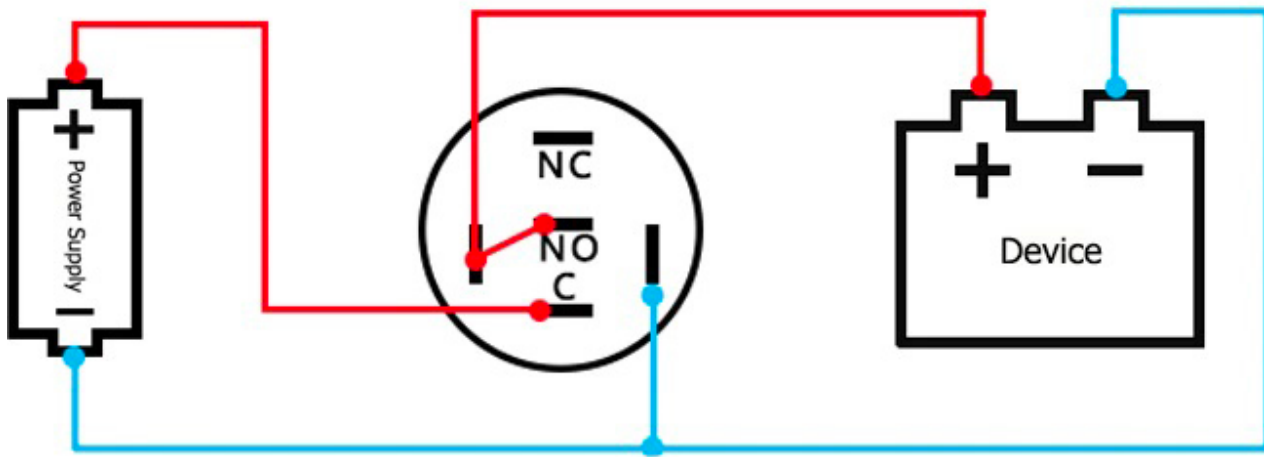
Schemă de cablare



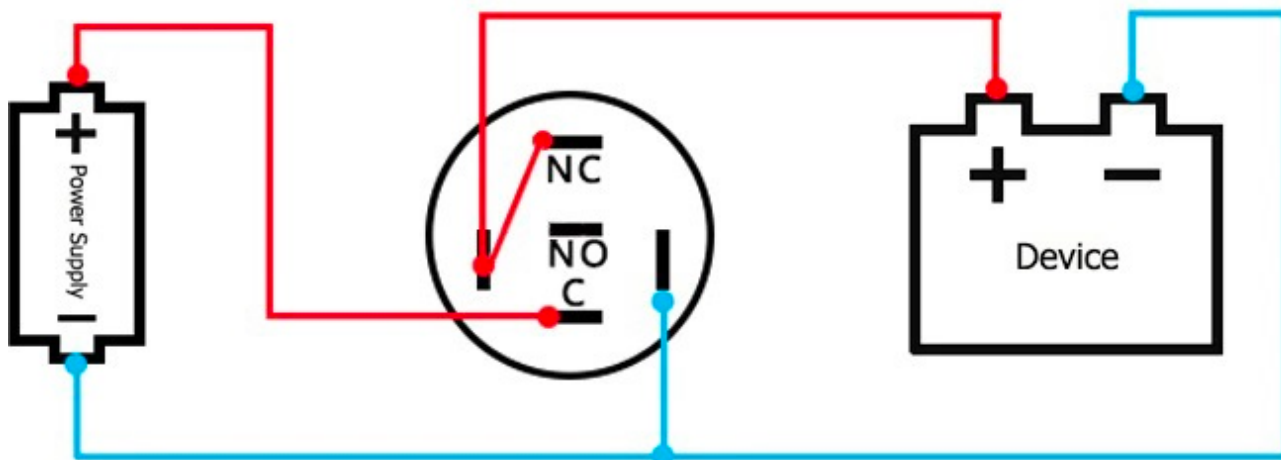
ILUMINARE DE FUNDĂ ÎNTOTDEAUNA ACTIVĂ, Contact - NC



ILUMINARE DE FUNDAL ÎNCĂ ACTIVĂ, Contact - NU



ILUMINARE DE FUNDAL INACTIVĂ, ACTIVĂ DUPĂ APĂSARE, Contact - NU



ILUMINARE DE FUNDĂ CONSTANTĂ, INACTIVĂ DUPĂ APĂSARE, Contact - NC

Galerie de produse:

