

Comutator metalic cu blocare, negru, diametru 21mm, IP65

coduri de produs:

Referință: AM7689

EAN13: -

UPC: 85365080



Caracteristicile produsului:

Consumul de energie: 0,2 W

Materialul carcasei: Oțel inoxidabil

Acoperi: IP65

Orificiu de montare: 19 mm

Max. curent comutat: 3 A

Max. tensiune comutată: 265V AC /30 V

DC

Arestare: Da

Atributele produsului:

Tensiune: 12-24 V DC, 110-220 V AC

Culoare iluminare de fundal: Roșu,

Verde, Albastru, Galben, Alb

Descriere produs:

Tensiune: 12-24V, 110-230V

Max. curent: 3A

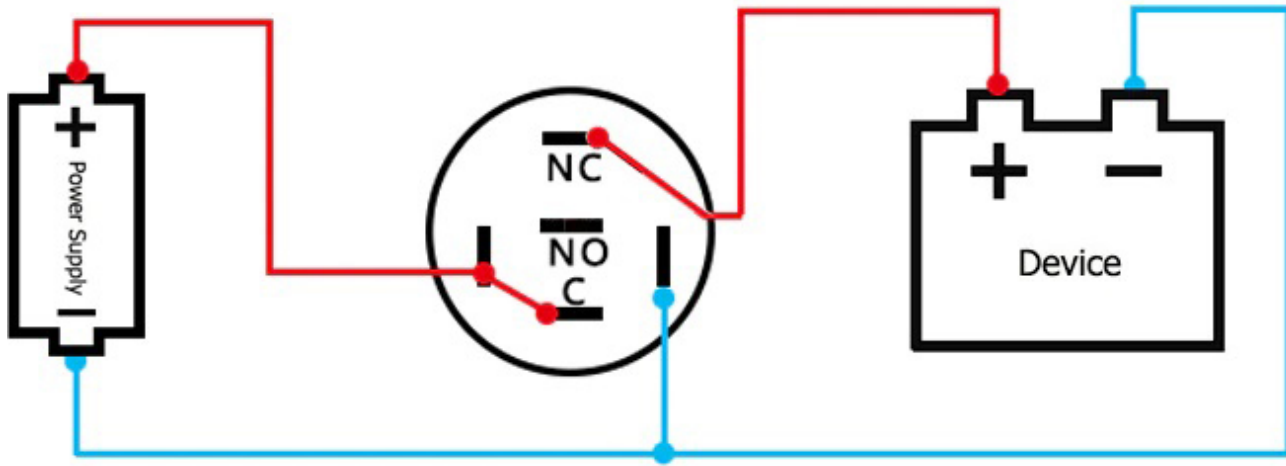
Diametru de montare: 19 mm

Diametrul comutatorului: 21 mm

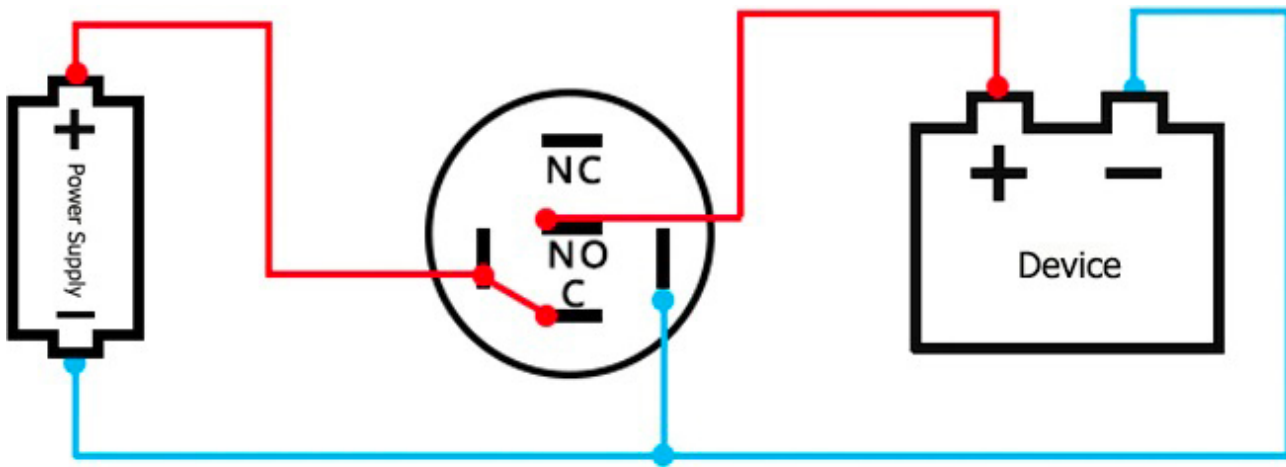
Protectie: IP65

Dimensiune: 2,1 cm x 2,1 cm x 3,9 cm

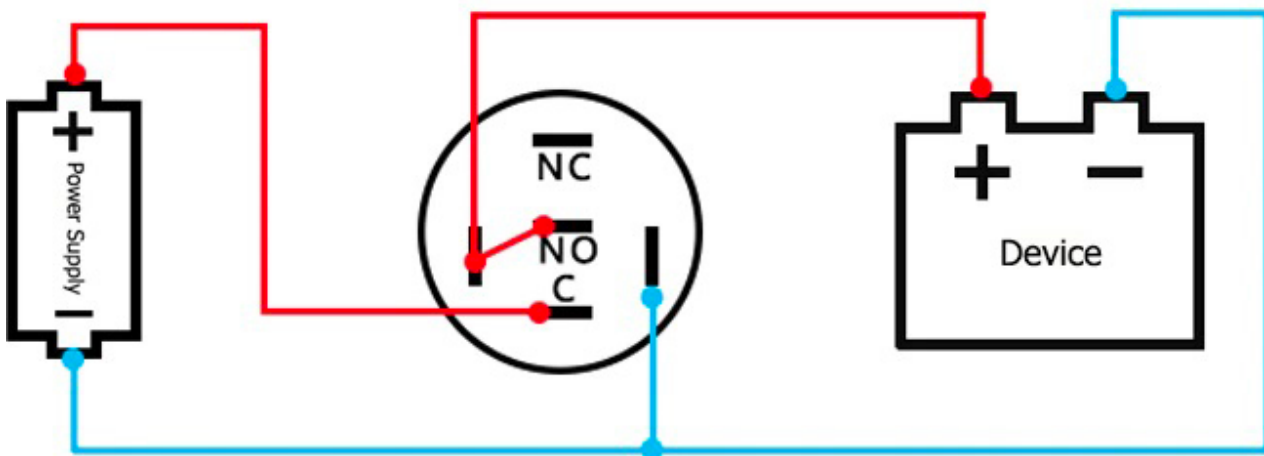
LOGODNĂ



ILUMINARE DE FONDOARE ÎNCĂ ACTIVĂ, Contact - NC



ILUMINARE DE BACKUP ENCĂ ACTIVĂ, Contact - NR



ILUMINĂ DE BACKUP INACTIVĂ, ACTIVĂ CÂND ESTI APĂSAT, Contact - NR



ILUMINARE PERMANENTĂ, INACTIVĂ CÂND APASAȚI, Contact - NC

Galerie de produse:

