

Przełącznik metalowy bez blokady, czarny, średnica montażowa 22mm, IP65

Kody produktów:

Kód produktu: AM0070

EAN13: -

HS kód: 85365080

Parametry produktów:

Materiał obudowy: Stal

Pokrycie: IP65

Otwór montażowy: 22 mm

Maks. prąd przełączania: 4 A

Aresztowanie: Nie

Temperatura pracy: -25 °C - +80 °C

Pokrycie IC: IK10



Warianty produktów:

Napięcie: 12-24 V DC, 110-220 V AC

Kolor podświetlenia: Czerwony, Zielony,

Niebieski, Żółty, Biały

Opis wyrobu:

Przełącznik przyciskowy do montażu w panelu jest przeznaczony do aplikacji sterowniczych, sygnalizacyjnych i kontrolnych w urządzeniach elektrycznych i rozdzielnicach. Wykonanie bez blokady zwraca przycisk po zwolnieniu do pozycji wyjściowej. Zintegrowane podświetlenie LED służy do optycznej sygnalizacji stanu zgodnie z wybranym wariantem kolorystycznym i napięciowym.

Specyfikacje techniczne

- Typ produktu: przełącznik przyciskowy do panelu
 - Wykonanie przełącznika: bez blokady
 - Średnica otworu montażowego: 22 mm
-

- Podświetlenie: LED
- Dostępne kolory LED: żółty, niebieski, zielony, biały, czerwony
- Dostępne warianty napięciowe LED: 12-24 V DC, 110-220 V DC
- Konfiguracja styków: 1NO1NC, 2NO2NC
- Maksymalne napięcie podane przy produkcji: 220 V
- Maksymalny prąd podany przy produkcji: 4 A
- Stopień ochrony: IP65
- Materiał styków: srebrne styki
- Materiał korpusu: miedziany niklowany korpus
- Kształt główki: wysoka lub płaska główka
- Typ podświetlenia: pierścieniowe LED, symbol zasilania z LED
- Temperatura robocza podana przy produkcji: -25 do +80 °C

Funkcje i właściwości

- Funkcja chwilowa bez blokady jest odpowiednia do krótkotrwałego załączenia obwodu sterującego.
- Podświetlenie LED umożliwia wizualne rozróżnienie funkcji lub stanu elementu sterującego.
- Montaż w otworze 22 mm odpowiada standardowemu wykonaniu panelowemu elementów sterujących.
- Metalowy korpus jest przeznaczony do solidnego mechanicznego zamocowania w panelu za pomocą nakrętki montażowej.
- Warianty kolorów LED pozwalają na rozróżnienie funkcji sterujących lub sygnalizacyjnych w urządzeniu.
- Warianty napięcia LED umożliwiają zastosowanie w niskonapięciowych obwodach DC, jak i w obwodach o wyższym napięciu DC, w zależności od wybranego wariantu.

Idealne dla

- Panele sterowania urządzeń elektrycznych
- Rozdzielnice i szafy sterownicze
- Obwody sygnalizacyjne i sterujące
- Urządzenia maszynowe i warsztatowe
- Konstrukcje DIY wymagające przycisku panelowego z sygnalizacją LED

Zawartość opakowania

- 1 szt. przełącznik przyciskowy
- Nakrętka montażowa
- Pierścień uszczelniający

Dlaczego warto wybrać ten produkt

- Przełącznik łączy funkcję sterującą i sygnalizację LED w jednym elemencie panelowym.
-

- Wykonanie bez blokady jest odpowiednie do sterowania, gdzie załączenie ma być aktywne tylko podczas nacisku.
- Otwór montażowy 22 mm umożliwia zastosowanie w standardowych panelach sterowania.
- Dostępne warianty kolorystyczne ułatwiają rozróżnienie funkcji w systemie sterowania.
- Stopień ochrony IP65 zapewnia ochronę przed pyłem i bryzgami wody przy prawidłowym montażu w odpowiednim panelu.

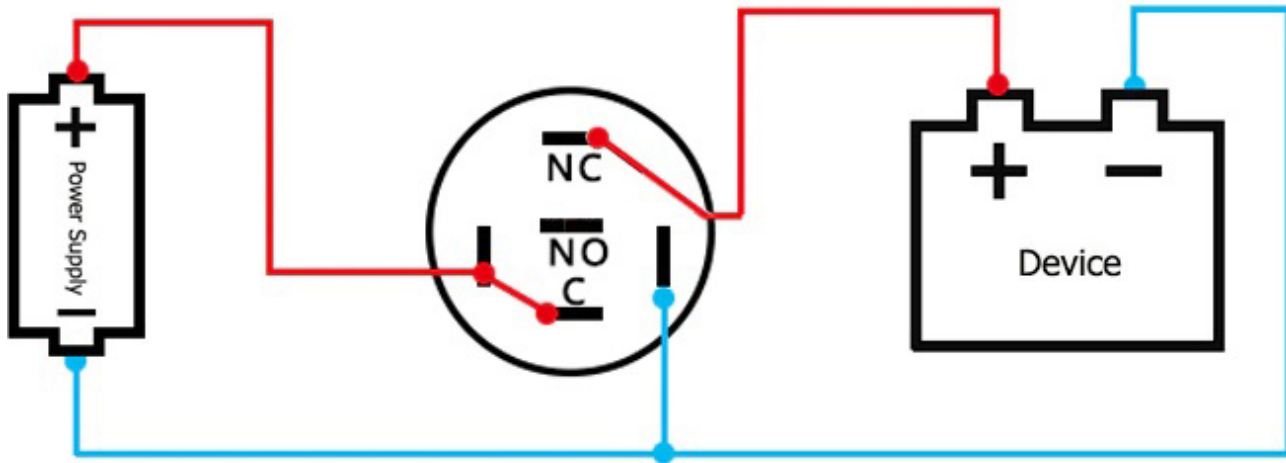
Instrukcje instalacji i obsługi

- Przełącznik należy instalować tylko w panelu z odpowiednim otworem montażowym 22 mm.
- Przed podłączeniem należy sprawdzić wybrany wariant napięciowy LED i konfigurację styków.
- Podłączenie styków należy wykonać zgodnie z wymaganą funkcją sterowanego obwodu.
- W celu zachowania stopnia ochrony, przełącznik musi być prawidłowo osadzony i dokręcony w panelu.
- Montaż i podłączenie może wykonywać tylko osoba z odpowiednimi kwalifikacjami elektrotechnicznymi.

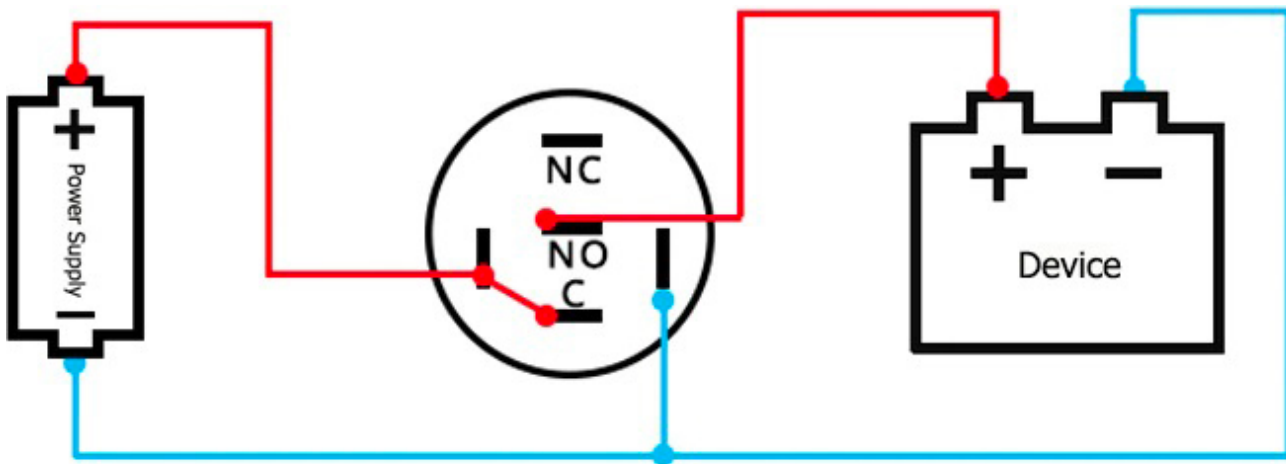
Ostrzeżenia dotyczące bezpieczeństwa

- Przed montażem i podłączeniem zawsze odłącz urządzenie od zasilania.
- W przypadku wariantu 110-220 V DC przy nieprawidłowym podłączeniu istnieje ryzyko porażenia prądem, zwarcia lub uszkodzenia urządzenia.
- Nie przekraczaj podanych wartości elektrycznych produktu.
- Przełącznik należy używać tylko w obwodach odpowiadających wybranemu wariantowi napięciowemu LED i parametrom styków.
- Po instalacji sprawdź solidność zamocowania, poprawność podłączenia i izolację przewodów.

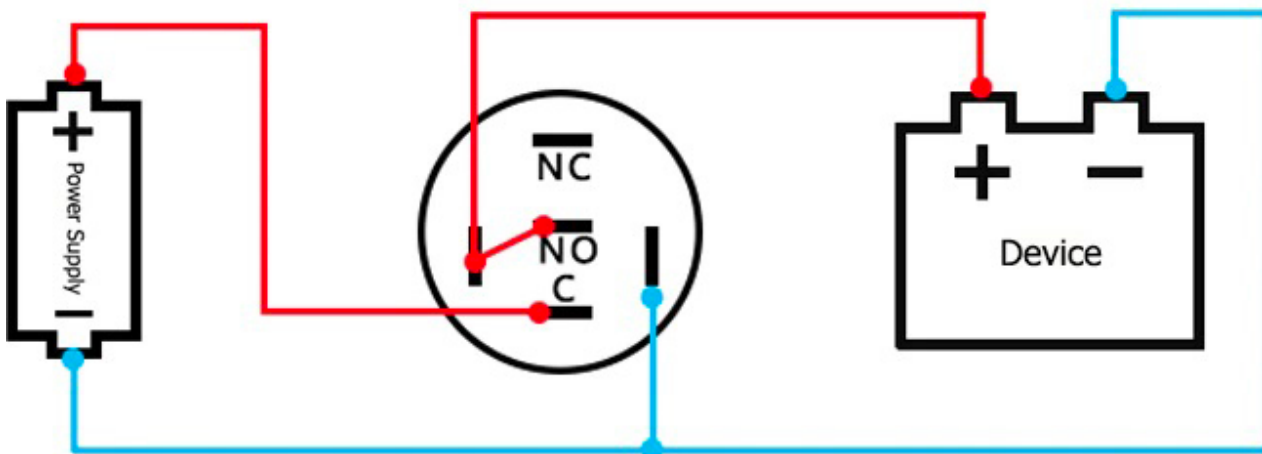
PODŁĄCZENIE



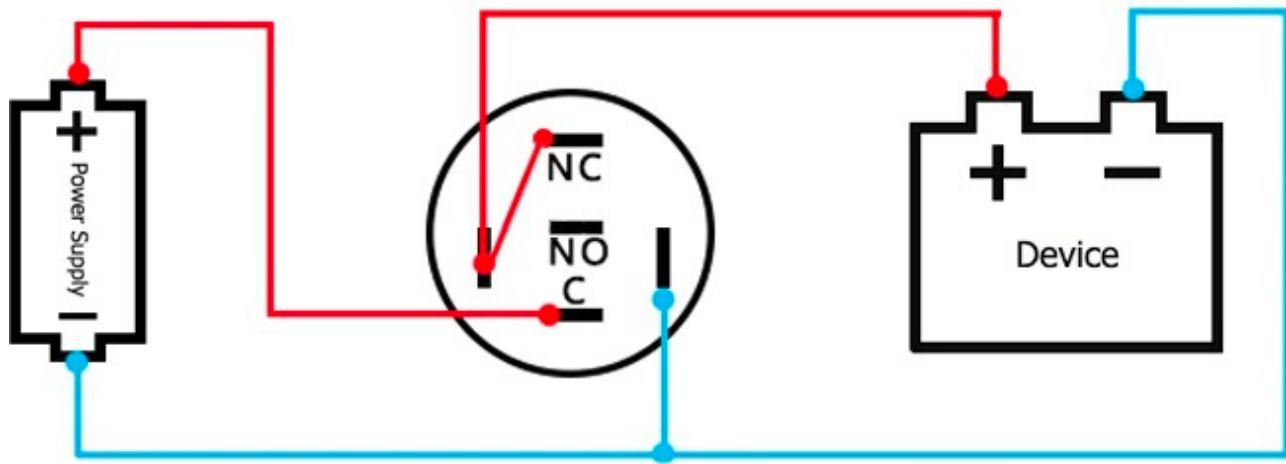
PODŚWIETLENIE CIĄGŁE AKTYWNE, Styk - NC



PODŚWIETLENIE CIĄGŁE AKTYWNE, Styk - NO



PODŚWIETLENIE NIEAKTYWNE, PO NACIŚNIĘCIU AKTYWNE, Styk - NO



CIĄGŁE PODŚWIETLENIE, PO NACIŚNIĘCIU NIEAKTYWNE, Styk - NC

Galerie:

