

Wyłącznik metalowy bez zatrzasku, symbol WŁ./WYŁ., czarny, średnica 21 mm, IP65

Kody produktów:

Kód produktu: AM3462

EAN13: -

HS kód: 85365080

Parametry produktów:

Wejście zasilania: 0,2 W

Materiał obudowy: Stal nierdzewna

Pokrycie: IP65

Otwór montażowy: 19 mm

Aresztowanie: Nie

Piktogram: ON/OFF

Maks. prąd: 4 A



Warianty produktów:

Napięcie: 12-24 V DC, 110-220 V AC

Kolor podświetlenia: Czerwony, Zielony,

Niebieski, Żółty, Biały

Opis wyrobu:

Metalowy przełącznik przyciskowy do montażu panelowego z płaską główką i zintegrowaną diodą LED w pierścieniu. Przeznaczony do zastosowań wymagających wytrzymałej konstrukcji, wyraźnego wskazania stanu oraz standardowego montażu w otworze 19 mm. Wersja w kolorze czarnym z piktogramem WŁ./WYŁ., dostarczana bez przewodów przyłączeniowych.

Dane techniczne

- Typ: metalowy przełącznik przyciskowy (panelowy)
 - Numer modelu: HY-NY-19
 - Kolor: czarny
 - Aresztowanie: nie
-

- Otwór montażowy: 19 mm
- Gwint: M19x1
- Styki: 1NO1NC
- Maksymalny prąd: 4 A
- Maksymalne napięcie: 265 V
- Stopień ochrony: IP65
- Wskaźnik: Pierścień LED (Ring LED) + piktogram
- Warianty kolorów diod LED (w zależności od projektu): biały, żółty, czerwony, niebieski, zielony
- Napięcie diody LED (w zależności od wersji): 3-6 V, 12-24 V lub 110-220 V
- Materiał styków: styki srebrne
- Materiał korpusu: obudowa metalowa, osłona niklowana (miedź)
- Podstawa: konstrukcja samogasnąca
- Temperatura pracy: -25 °C do +80 °C
- Podłączenie: zaciski bez przewodów
- Oznaczenie na czole: piktogram WŁ./WYŁ.

Funkcje i cechy

- Płaska głowica z podświetlanym pierścieniem zapewniającym wyraźne wskazanie
- Konstrukcja metalowa odpowiednia do instalacji narażonych na obciążenia mechaniczne
- Montaż panelowy z nakrętką, rozmiar standardowy 19 mm
- Kombinacja styków 1NO1NC do elastycznego okablowania
- Stopień ochrony IP65 umożliwiający stosowanie w zapyłonym środowisku i w przypadku zraszania wodą

Idealny dla

- Panele sterowania maszynami i urządzeniami
- Szafy i obudowy przemysłowe
- Sterowanie mocą i funkcjami z wymaganiami wskazania stanu
- Automatyka, wyposażenie warsztatowe i stanowiska testowe

Zawartość opakowania

- 1x przycisk panelowy HY-NY-19 (bez przewodów połączeniowych)

Dlaczego warto wybrać ten produkt?

- Standardowe mocowanie 19 mm i gwint M19x1 do typowych zastosowań panelowych
 - Zintegrowany wskaźnik LED w pierścieniu, możliwość wyboru napięcia i koloru diody LED w zależności od projektu
 - Trwała metalowa obudowa i stopień ochrony IP65 do pracy w bardziej wymagających warunkach
-

- Kombinacja styków 1NO1NC do uniwersalnego zastosowania w obwodach sterowania

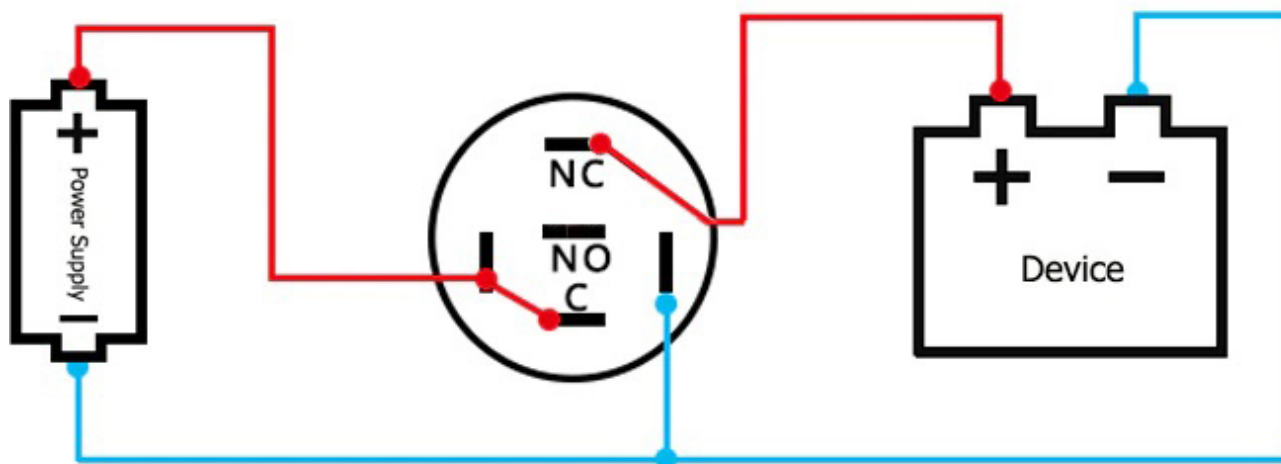
Instrukcja instalacji i obsługi

- Przed montażem należy sprawdzić, czy średnica otworu wynosi 19 mm i czy jest wystarczająco dużo miejsca na korpus przełącznika i zaciski.
- Dokręć nakrętkę odpowiednio, aby nie uszkodzić panelu lub gwintu.
- Przed podłączeniem należy sprawdzić wymagane napięcie diody LED i poprawność podłączenia zacisków NO/NC zgodnie z oznaczeniami na obudowie przełącznika.

Informacja o bezpieczeństwie

- Praca z napięciem 220-250 V AC lub wyższym niż 60 V DC wiąże się z ryzykiem porażenia prądem. Montaż i serwis powinny być wykonywane wyłącznie po odłączeniu zasilania i przez osobę wykwalifikowaną.
- Należy przestrzegać odległości izolacyjnych, bezpieczników i wymagań odpowiednich norm dotyczących danego zastosowania.

Schemat okablowania



PODŚWIETLENIE ZAWSZE AKTYWNE, Kontakt - NC

