

GX16, złącze do podłączenia kabla, metalowe

Kód produktu: AM5076

EAN13: -

HS kód: 85369010

Warianty produktów:

Liczba pinów: 2-pin, 3-pin, 4-pin, 5-pin, 6-pin, 7-pin, 8-pin, 9-pin, 10-pin



Parametry produktów:

Napięcie: 125 V AC

Pokrycie: IP22

Opór przejścia: 0,5 mOhm

Opis wyrobu:

Wodoodporne złącze dokujące do przewodów o średnicy 5,0 - 6,5 mm.

Maksymalne napięcie: 125 V AC

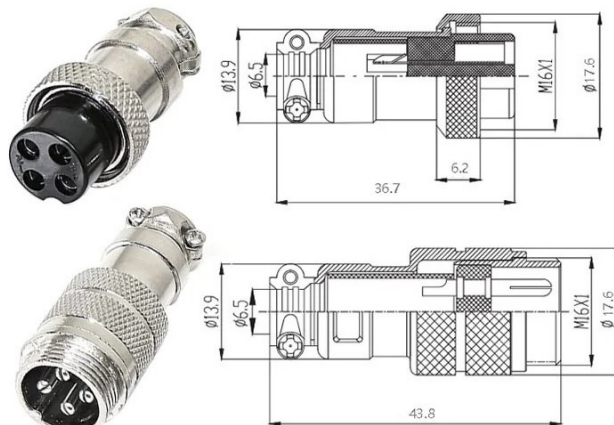
Ochrona: IP22

Temperatura pracy: -50 - 70°C

Wilgotność względna: 90% - 95%

Materiał: metal

Zawartość opakowania: męczyzna + kobieta



GX16	2	3	4	5	6	7	8	9	10
Contact number (cores)									
Contact dia	φ2×2.5	φ3×2.5	φ4×2.5	φ5×2.0	φ6×1.2	φ7×1.2	φ8×1.2	φ9×1.2	φ10×1.2
Rated current A	7A	7A	5A	5A	4A	4A	4A	4A	4A
Rated/Pulse voltage (AC,V)	125V	125V	125V	125V	125V	125V	125V	125V	125V
Insulation/Contact Resistance MΩ	1.5/1500	1.5/1500	1.5/1500	2.0/1500	5.0/1500	5.0/1500	5.0/1500	5.0/1500	5.0/1500