

# Wyłącznik metalowy z zatrzaskiem, srebrny, średnica 25mm, IP65

## Kody produktów:

Kód produktu: AM0326

EAN13: -

HS kód: 85365080



## Parametry produktów:

Wejście zasilania: 0,2 W

Kolor: Srebro

Materiał obudowy: Stal nierdzewna

Pokrycie: IP65

Otwór montażowy: 22 mm

Maks. prąd przełączania: 5 A

Maks. napięcie przełączania: 265V AC  
/30 V DC

Aresztowanie: Tak

Pokrycie IC: IK10

## Warianty produktów:

Napięcie: 12-24 V DC, 110-220 V AC

Kolor podświetlenia: Czerwony, Zielony,  
Niebieski, Żółty, Biały

## Opis wyrobu:

Napięcie: 12-24V, 110-230V

Maksymalny prąd: 5A

Średnica montażowa: 22mm

Średnica przełącznika: 25 mm

Ochrona: IP65

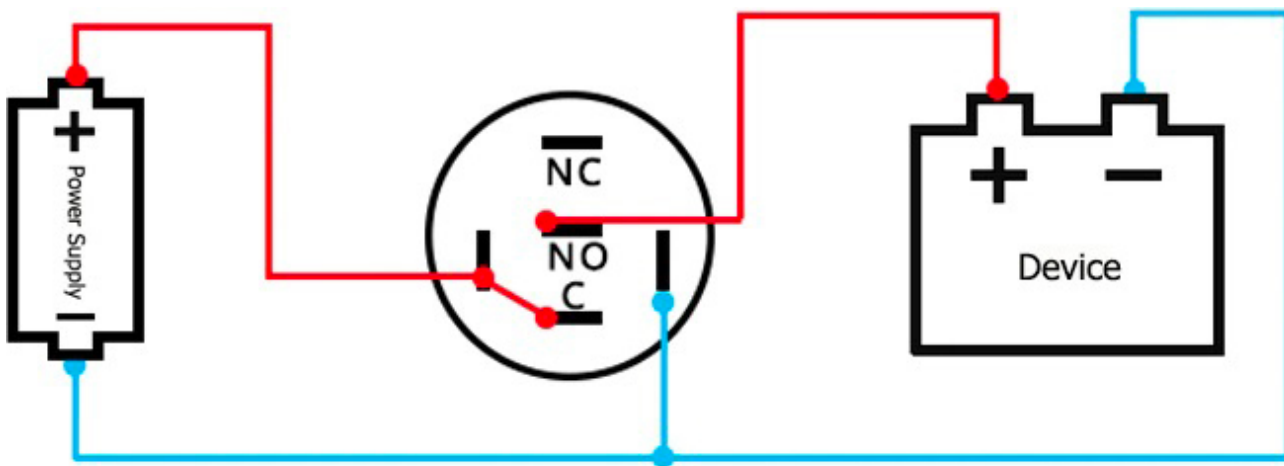
Rozmiar: 25x25x36 mm

## POŁĄCZENIE

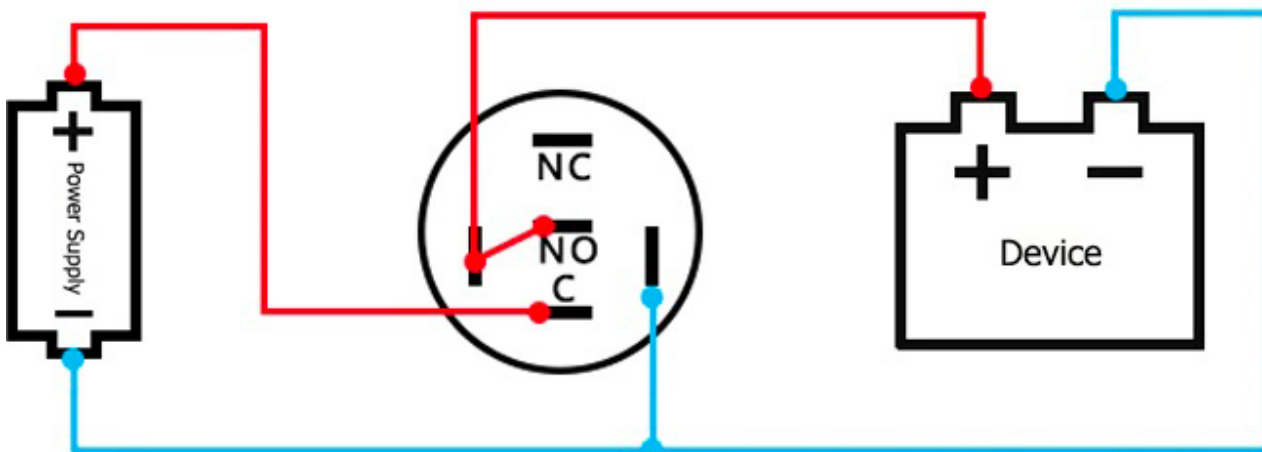
---



**PODŚWIETLENIE ZAWSZE AKTYWNE, Kontakt - NC**



**PODŚWIETLENIE WCIĄŻ AKTYWNE, Kontakt - BRAK**



**PODŚWIETLENIE NIEAKTYWNE, AKTYWNE PO NACIŚNIĘCIU, Kontakt - NIE**



PODŚWIETLENIE STAŁE, NIEAKTYWNE PO NACIŚNIĘCIU, Styk - NC

### Galerie:

