

Przełącznik metalowy bez blokady, srebrny, średnica 21mm, IP65

Kody produktów:

Kód produktu: AM6676

EAN13: -

HS kód: 85365080

Parametry produktów:

Wejście zasilania: 0,2 W

Materiał obudowy: Stal nierdzewna

Pokrycie: IP65

Otwór montażowy: 19 mm

Maks. prąd przełączania: 3 A

Maks. napięcie przełączania: 265V AC
/30 V DC

Aresztowanie: Nie

Pokrycie IC: IK10



Warianty produktów:

Napięcie: 12-24 V DC, 110-220 V AC

Kolor podświetlenia: Czerwony, Zielony,
Niebieski, Żółty, Biały

Opis wyrobu:

Napięcie: 12-24 V, 110-230 V

Maks. prąd: 3A

Średnica mocowania: 19mm

Średnica przełącznika: 21 mm

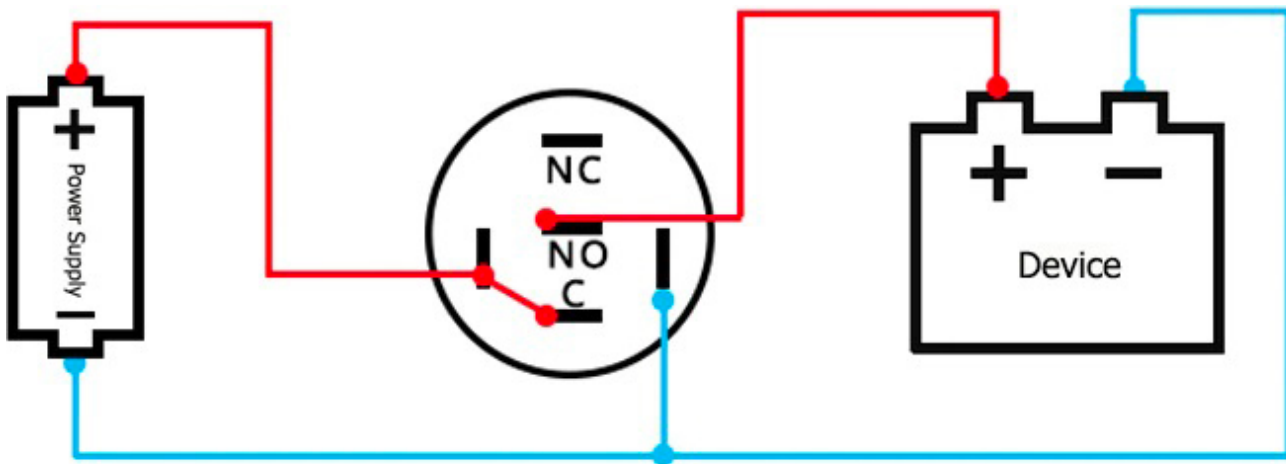
Ochrona: IP65

Rozmiar: 2,1 cm x 2,1 cm x 3,9 cm

ZARĘCZYNY



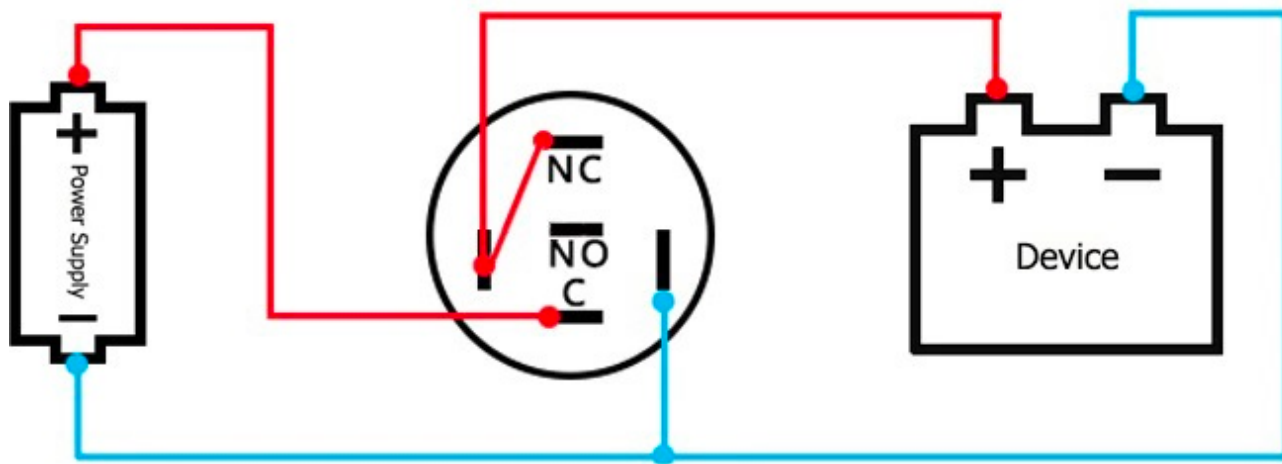
PODŚWIETLENIE CIĄGŁE AKTYWNE, Styk - NC



PODŚWIETLENIE CIĄGŁE AKTYWNE, Styk - NIE



PODŚWIETLENIE NIEAKTYWNE, AKTYWNE PO NACIŚNIĘCIU, Styk - NIE



PODŚWIETLENIE STAŁE, NIEAKTYWNE PO NACIŚNIĘCIU, Styk - NC

Galerie:

