

Wyłącznik metalowy z zatrzaskiem, srebrny, średnica 21mm, IP65

Kód produktu: AM2982

EAN13: -

HS kód: 85365080



Warianty produktów:

Napięcie: 12-24 V DC, 110-220 V AC

Kolor podświetlenia: Czerwony, Zielony, Niebieski, Żółty, Białe

Parametry produktów:

Wejście zasilania: 0,2 W

Materiał obudowy: Stal nierdzewna

Pokrycie: IP65

Otwór montażowy: 19 mm

Maks. prąd przełączania: 3 A

Maks. napięcie przełączania: 265V AC /30 V DC

Aresztowanie: Tak

Pokrycie IC: IK10

Opis wyrobu:

Napięcie: 12-24V, 110-230V

Maksymalny prąd: 3A

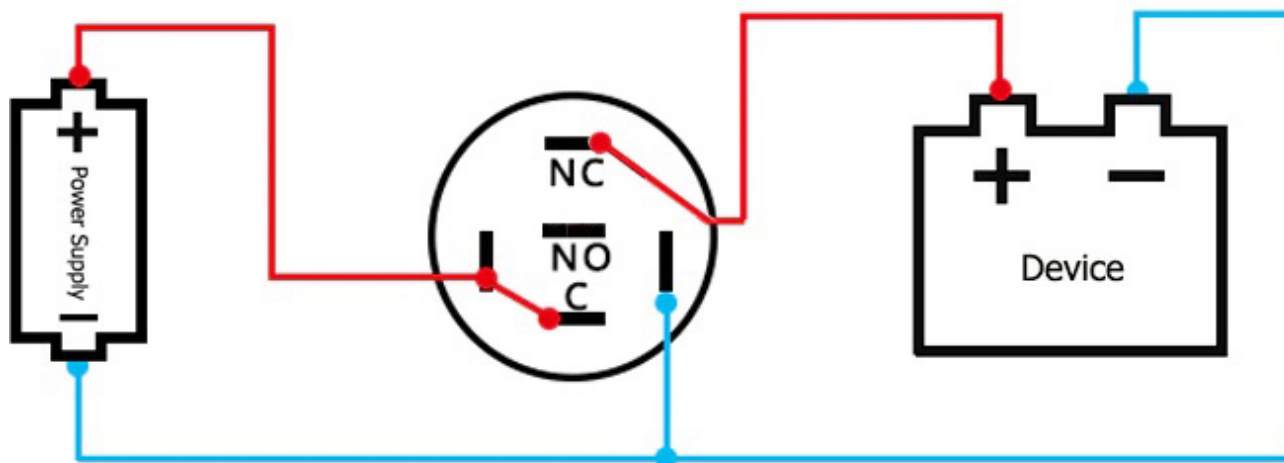
Średnica montażowa: 19mm

Średnica przełącznika: 21 mm

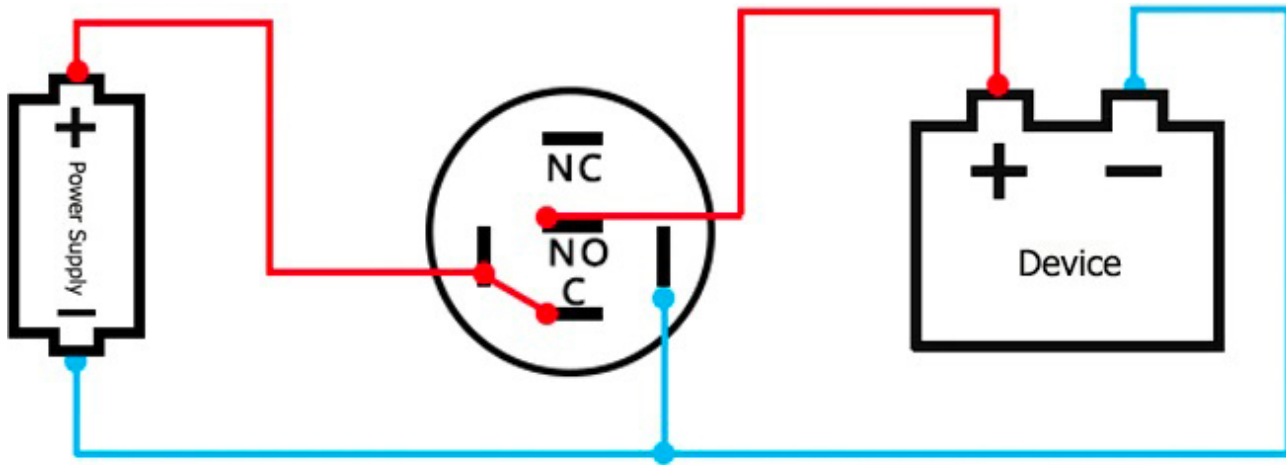
Ochrona: IP65

Rozmiar: 2,1 cm x 2,1 cm x 3,9 cm

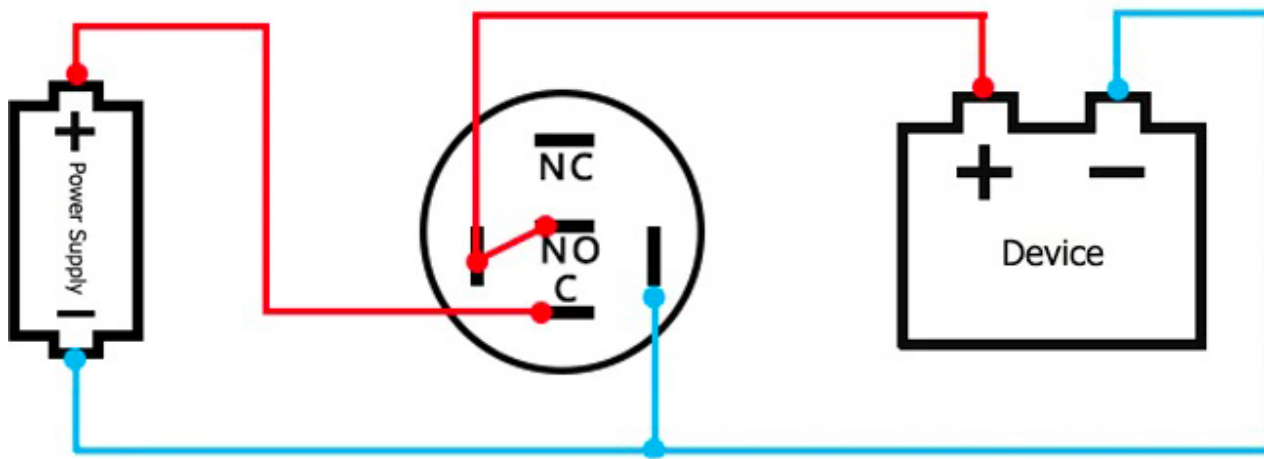
POŁĄCZENIE



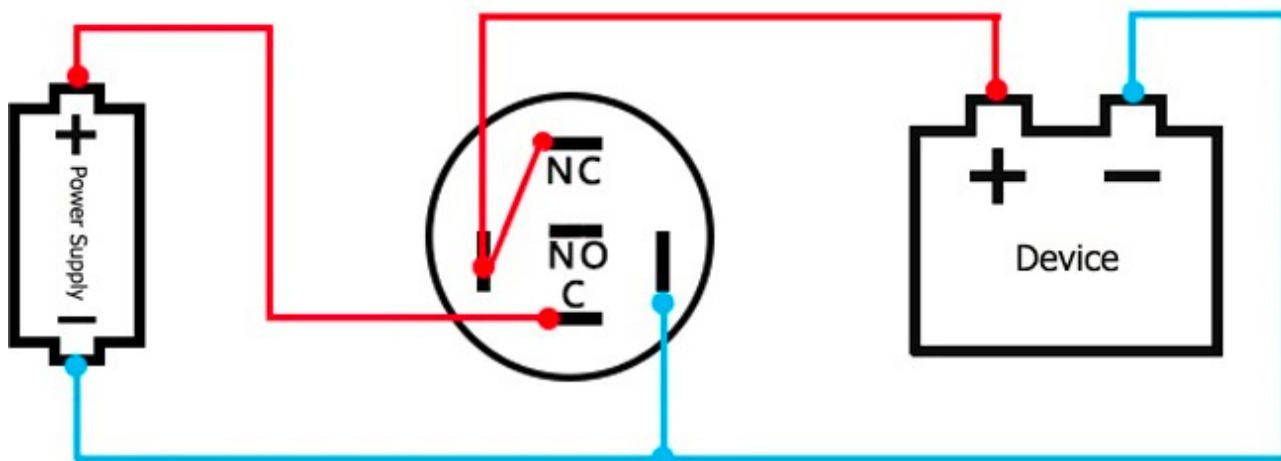
PODŚWIETLENIE ZAWSZE AKTYWNE, Kontakt - NC



PODŚWIETLENIE WCIAŻ AKTYWNE, Kontakt - BRAK



PODŚWIETLENIE NIEAKTYWNE, AKTYWNE PO NACIŚNIĘCIU, Kontakt - NIE



PODŚWIETLENIE STAŁE, NIEAKTYWNE PO NACIŚNIĘCIU, Styk - NC

