

# Interruttore metallico senza ritenuta, nero, diametro di montaggio 22mm, IP65

## Codici prodotto:

Riferimento: AM0070

EAN13: -

UPC: 85365080



## Caratteristiche del prodotto:

Materiale dell'alloggiamento: Acciaio

Copertura: IP65

Foro di montaggio: 22 mm

Corrente di commutazione massima: 4 A

Arresto: No

Temperatura di esercizio: -25 °C - +80

°C

Copertura CI: IK10

## Caratteristiche del prodotto:

Tensione: 12-24 V DC, 110-220 V AC

Colore della retroilluminazione: Rosso,  
Verde, Blu, Giallo, Bianco

## Descrizione del prodotto:

L'interruttore a pulsante per il montaggio a pannello è destinato ad applicazioni di comando, segnalazione e controllo in apparecchiature elettriche e quadri elettrici. Il design senza ritenuta riporta il pulsante alla posizione iniziale dopo il rilascio. La retroilluminazione a LED integrata serve per la segnalazione ottica dello stato in base alla variante di colore e tensione selezionata.

## Specifiche tecniche

- Tipo di prodotto: interruttore a pulsante da pannello
  - Esecuzione dell'interruttore: senza ritenuta
-

- Diametro del foro di montaggio: 22 mm
- Retroilluminazione: LED
- Colori LED disponibili: giallo, blu, verde, bianco, rosso
- Varianti di tensione LED disponibili: 12-24 V DC, 110-220 V DC
- Configurazione dei contatti: 1NO1NC, 2NO2NC
- Tensione massima indicata sul prodotto: 220 V
- Corrente massima indicata sul prodotto: 4 A
- Grado di protezione: IP65
- Materiale dei contatti: contatti in argento
- Materiale del rivestimento: rivestimento in rame nichelato
- Forma della testa: testa alta o piatta
- Tipo di retroilluminazione: LED circolare, simbolo di alimentazione con LED
- Temperatura di lavoro indicata sul prodotto: da -25 a +80 °C

### **Funzioni e caratteristiche**

- La funzione momentanea senza ritenuta è adatta per la commutazione a breve termine del circuito di comando.
- La retroilluminazione a LED consente la distinzione visiva della funzione o dello stato dell'elemento di comando.
- Il montaggio in un foro da 22 mm corrisponde al design da pannello standard degli elementi di comando.
- Il corpo metallico è progettato per un fissaggio meccanico saldo nel pannello tramite un dado di montaggio.
- Le varianti di colore dei LED consentono di distinguere le funzioni di comando o segnalazione nel dispositivo.
- Le varianti di tensione dei LED consentono l'uso in circuiti DC a bassa tensione e in circuiti con tensione DC più elevata a seconda della variante selezionata.

### **Ideale per**

- Pannelli di controllo di apparecchiature elettriche
- Quadri elettrici e armadi di controllo
- Circuiti di segnalazione e comando
- Macchinari e attrezzature da officina
- Costruzioni fai-da-te (DIY) che richiedono un pulsante da pannello con segnalazione a LED

### **Contenuto della confezione**

- 1 pz interruttore a pulsante
- Dado di montaggio
- Anello di tenuta

### **Perché scegliere questo prodotto**

- L'interruttore combina la funzione di comando e la segnalazione a LED in un unico elemento da pannello.
- Il design senza ritenuta è adatto per i comandi in cui la commutazione deve essere attiva solo durante la pressione.
- Il foro di montaggio da 22 mm consente l'uso in pannelli di controllo standard.
- Le varianti di colore disponibili facilitano la distinzione delle funzioni nel sistema di controllo.
- Il grado di protezione IP65 fornisce protezione contro la polvere e gli spruzzi d'acqua se montato correttamente in un pannello adeguato.

#### **Istruzioni per l'installazione e l'uso**

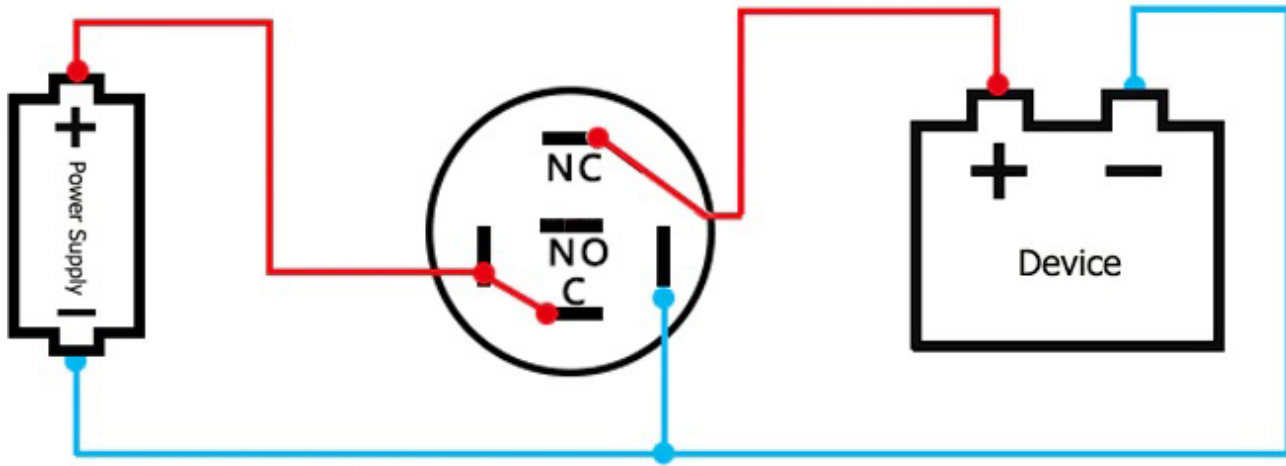
- Installare l'interruttore solo in un pannello con un foro di montaggio corrispondente di 22 mm.
- Prima del collegamento, verificare la variante di tensione LED selezionata e la configurazione dei contatti.
- Eseguire il collegamento dei contatti in base alla funzione desiderata del circuito controllato.
- Per mantenere il grado di protezione, l'interruttore deve essere posizionato correttamente e serrato nel pannello.
- L'installazione e il collegamento devono essere eseguiti solo da una persona con un'adeguata qualifica elettrotecnica.

#### **Avvertenze di sicurezza**

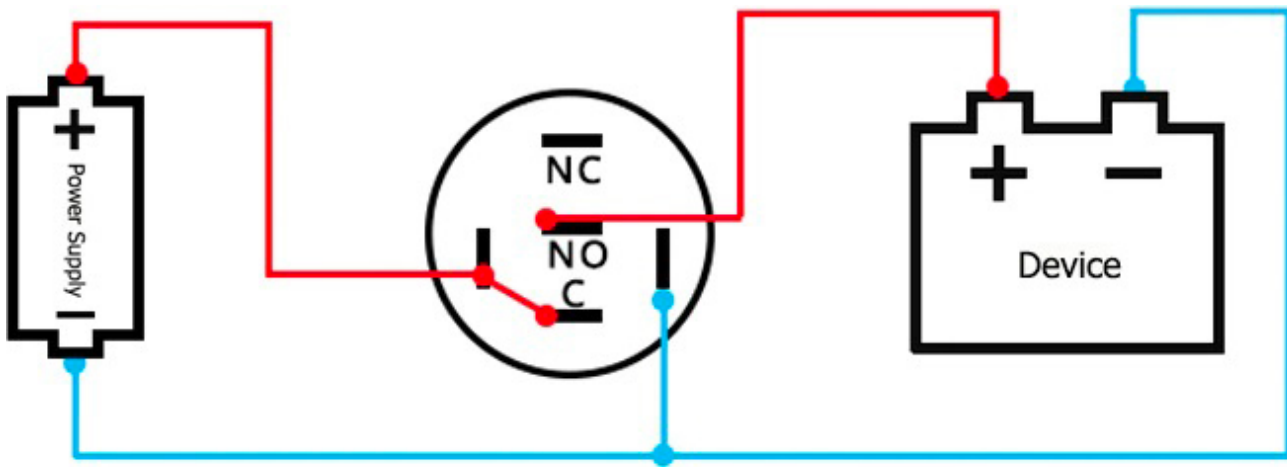
- Prima dell'installazione e del collegamento, scollegare sempre il dispositivo dall'alimentazione.
- Con la variante 110-220 V DC, in caso di collegamento errato, sussiste il rischio di scosse elettriche, cortocircuito o danni al dispositivo.
- Non superare i valori elettrici indicati del prodotto.
- Utilizzare l'interruttore solo in circuiti corrispondenti alla variante di tensione LED selezionata e ai parametri dei contatti.
- Dopo l'installazione, controllare la solidità del fissaggio, la correttezza del collegamento e l'isolamento dei cavi.

### **COLLEGAMENTO**

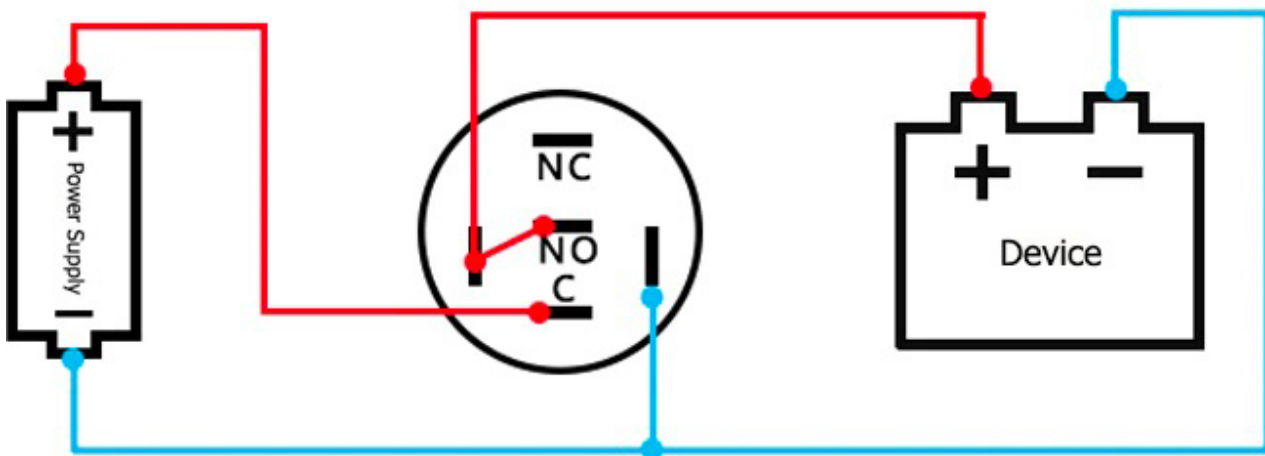
---



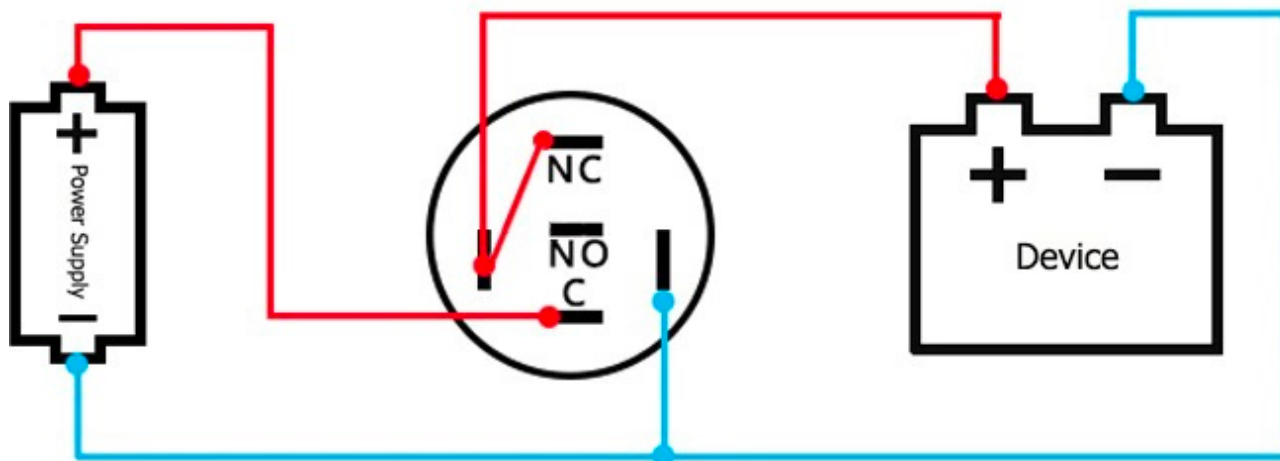
**RETROILLUMINAZIONE SEMPRE ATTIVA, Contatto - NC**



**RETROILLUMINAZIONE SEMPRE ATTIVA, Contatto - NO**



**RETROILLUMINAZIONE INATTIVA, ATTIVA DOPO LA PRESSIONE, Contatto - NO**



RETROILLUMINAZIONE COSTANTE, INATTIVA DOPO LA PRESSIONE, Contatto - NC

### Galleria del prodotto:

