

Interruttore in metallo senza fermo, simbolo ON/OFF, nero, diametro 21 mm, IP65

Codici prodotto:

Riferimento: AM3462

EAN13: -

UPC: 85365080



Caratteristiche del prodotto:

Ingresso di alimentazione: 0,2 W

Materiale dell'alloggiamento: Acciaio
inossidabile

Copertura: IP65

Foro di montaggio: 19 mm

Arresto: No

Pittogramma: ON/OFF

Corrente massima: 4 A

Caratteristiche del prodotto:

Tensione: 12-24 V DC, 110-220 V AC

Colore della retroilluminazione: Rosso,
Verde, Blu, Giallo, Bianco

Descrizione del prodotto:

Pulsante metallico per montaggio a pannello con testa piatta e indicatore LED integrato in un anello. È progettato per applicazioni che richiedono un design meccanicamente resistente, una chiara indicazione di stato e un montaggio standard in un foro da 19 mm. Il design è nero con un pittogramma ON/OFF, fornito senza cavi di collegamento.

Specifiche tecniche

- Tipo: interruttore a pulsante in metallo (pannello)
 - Numero modello: HY-NY-19
 - Colore: nero
-

- Arresto: no
- Foro di montaggio: 19 mm
- Filettatura: M19x1
- Contatti: 1NO1NC
- Corrente massima: 4 A
- Tensione massima: 265 V
- Livello di protezione: IP65
- Indicazione: anello LED (Ring LED) + pittogramma
- Varianti di colore LED (a seconda del design): bianco, giallo, rosso, blu, verde
- Tensione LED (a seconda della versione): 3-6 V, 12-24 V o 110-220 V
- Materiale di contatto: contatti in argento
- Materiale del corpo: alloggiamento in metallo, guaina nichelata (rame)
- Base: design autoestinguento
- Temperatura di lavoro: da -25 °C a +80 °C
- Collegamento: terminali senza fili
- Marcatura sulla fronte: pittogramma ON/OFF

Funzioni e caratteristiche

- Testa piatta con anello illuminato per una chiara indicazione
- Design in metallo adatto per installazioni sottoposte a sollecitazioni meccaniche
- Montaggio a pannello con dado, misura standard 19 mm
- Combinazione di contatti 1NO1NC per cablaggio flessibile
- Protezione IP65 per l'uso in ambienti polverosi e quando spruzzato con acqua

Ideale per

- Pannelli di controllo di macchine e attrezzature
- Armadi e contenitori industriali
- Controllo di potenza e funzione con indicazione dello stato
- Automazione, attrezzature da officina e banchi di prova

Contenuto della confezione

- 1x pulsante del pannello HY-NY-19 (senza fili di collegamento)

Perché scegliere questo prodotto?

- Montaggio standard da 19 mm e filettatura M19x1 per applicazioni comuni su pannelli
 - Indicazione LED integrata in un anello, tensione selezionabile e opzioni di colore LED a seconda del design
 - Alloggiamento in metallo resistente e protezione IP65 per condizioni
-

operative più impegnative

- Combinazione di contatti 1NO1NC per uso universale nei circuiti di controllo

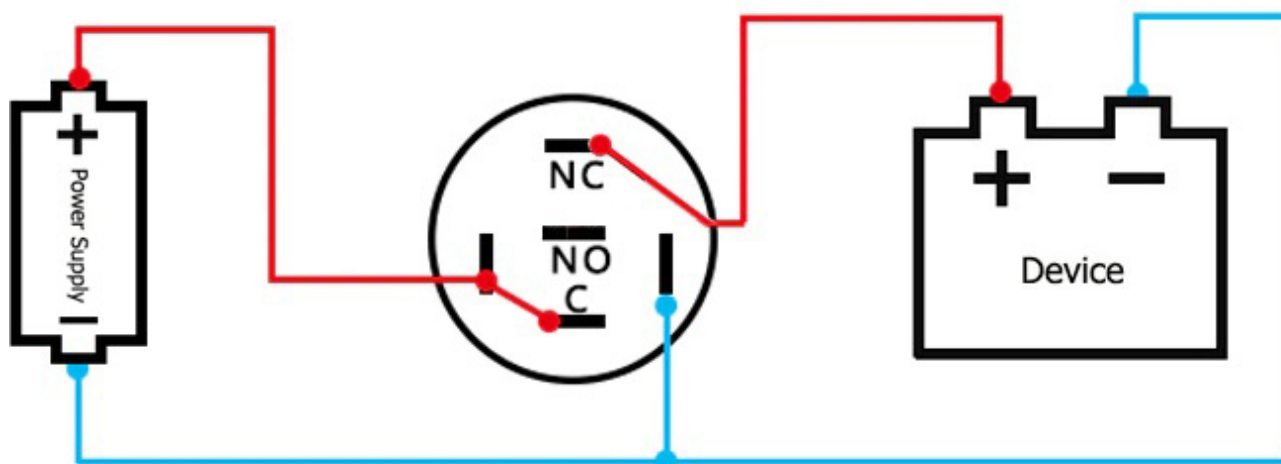
Istruzioni per l'installazione e l'uso

- Prima dell'installazione, verificare che il diametro del foro sia di 19 mm e che vi sia spazio sufficiente per il corpo dell'interruttore e i terminali.
- Stringere il dado in modo appropriato per evitare di danneggiare il pannello o la filettatura.
- Prima del collegamento, verificare la tensione LED richiesta e la corretta assegnazione dei terminali NO/NC in base alla marcatura sul corpo dell'interruttore.

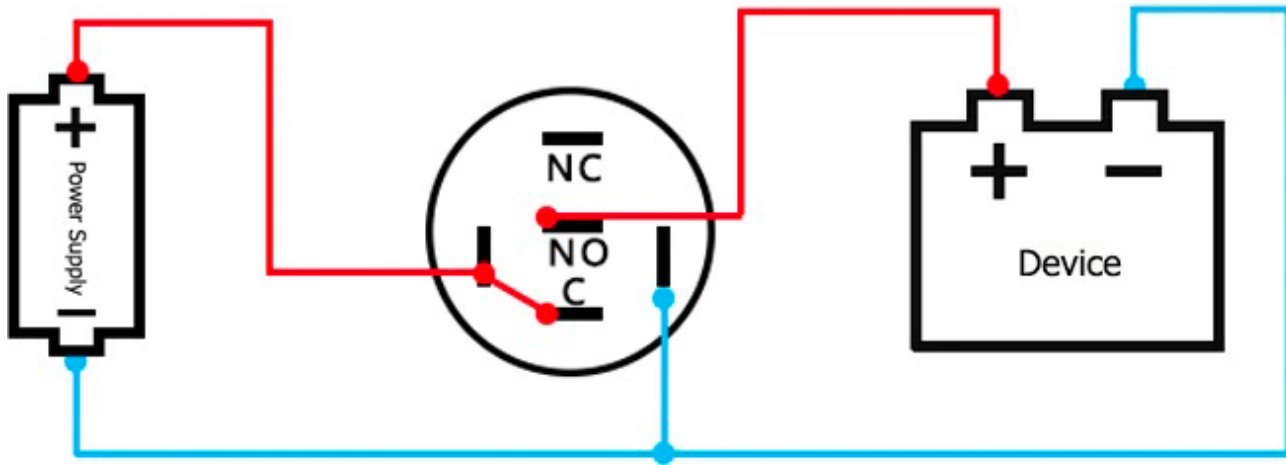
Avviso di sicurezza

- Esiste il rischio di scosse elettriche quando si lavora con tensioni di 220-250 V CA o superiori a 60 V CC. L'installazione e la manutenzione devono essere eseguite solo con l'alimentazione scollegata e da personale qualificato.
- Rispettare le distanze di isolamento, i fusibili e i requisiti delle norme pertinenti per l'applicazione.

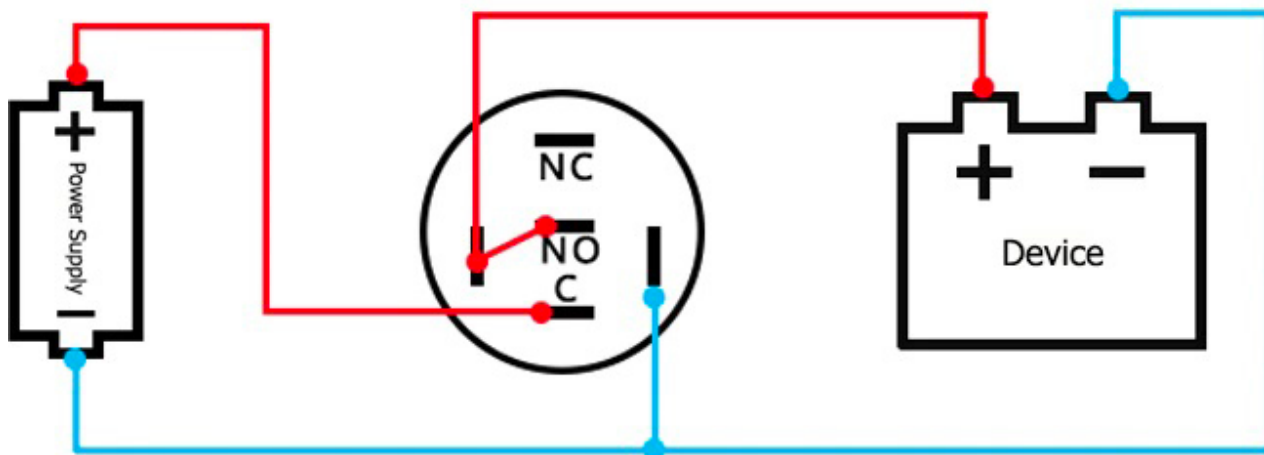
Schema elettrico



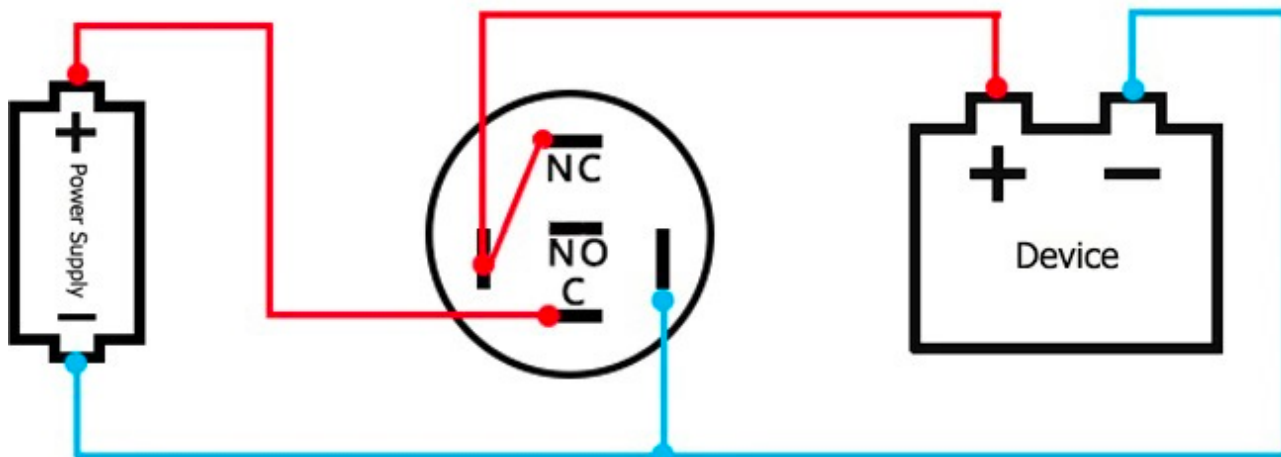
RETROILLUMINAZIONE SEMPRE ATTIVA, Contatto - NC



RETROILLUMINAZIONE ANCORA ATTIVA, Contatto - NO



RETROILLUMINAZIONE INATTIVA, ATTIVA DOPO LA PRESSIONE, Contatto - NO



RETROILLUMINAZIONE COSTANTE, INATTIVA DOPO LA PRESSIONE, Contatto - NC

Galleria del prodotto:

