

Interruttore in metallo con fermo, nero, diametro 25 mm, IP65

Codici prodotto:

Riferimento: AM6598

EAN13: -

UPC: 85365080



Caratteristiche del prodotto:

Ingresso di alimentazione: 0,2 W

Colore: Nero

Materiale dell'alloggiamento: Acciaio
inossidabile

Copertura: IP65

Foro di montaggio: 22 mm

Corrente di commutazione massima: 5 A

Tensione di commutazione massima:
265V AC /30 V DC

Arresto: Sì

Copertura CI: IK10

Caratteristiche del prodotto:

Tensione: 12-24 V DC, 110-220 V AC

Colore della retroilluminazione: Rosso,
Verde, Blu, Giallo, Bianco

Descrizione del prodotto:

Tensione: 12-24 V, 110-230 V

Corrente massima: 5A

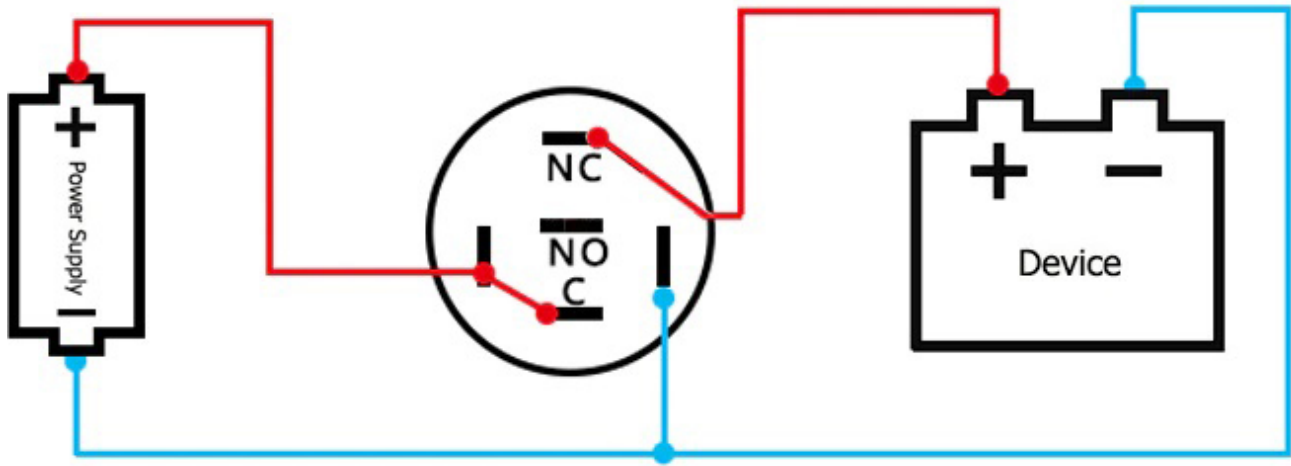
Diametro di montaggio: 22 mm

Diametro dell'interruttore: 25 mm

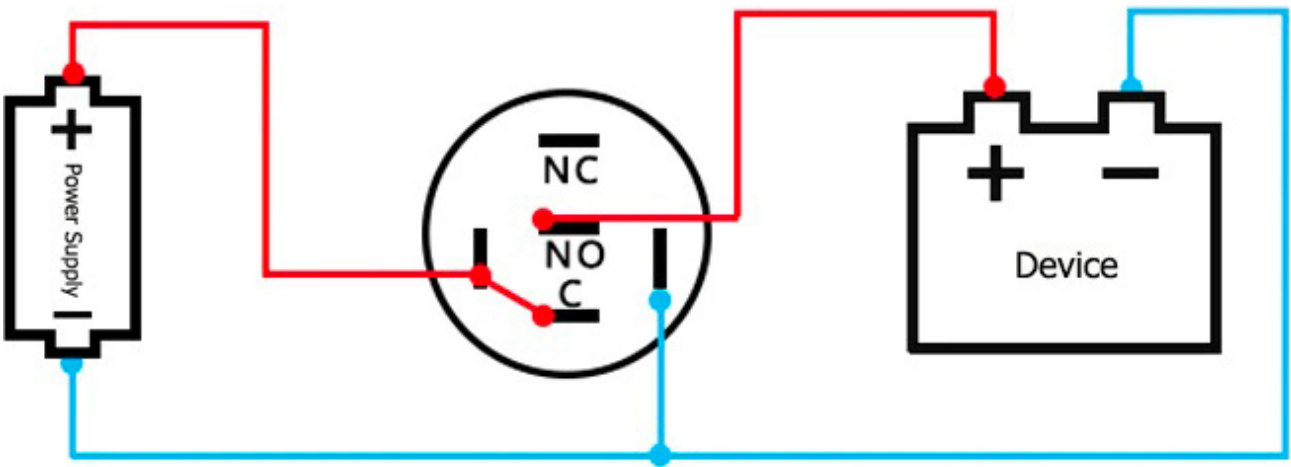
Protezione: IP65

Dimensioni: 25x25x36 mm

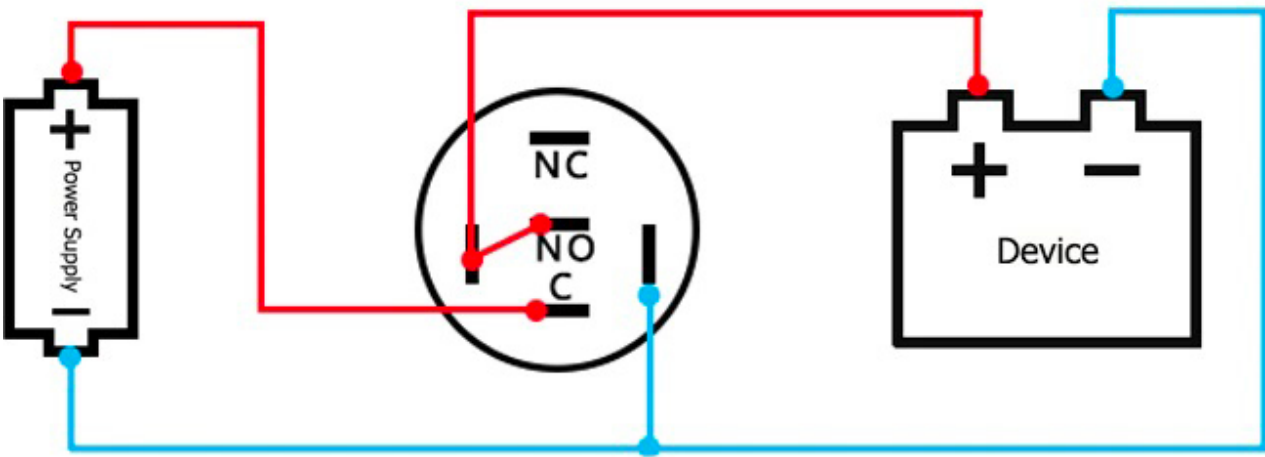
CONNESSIONE



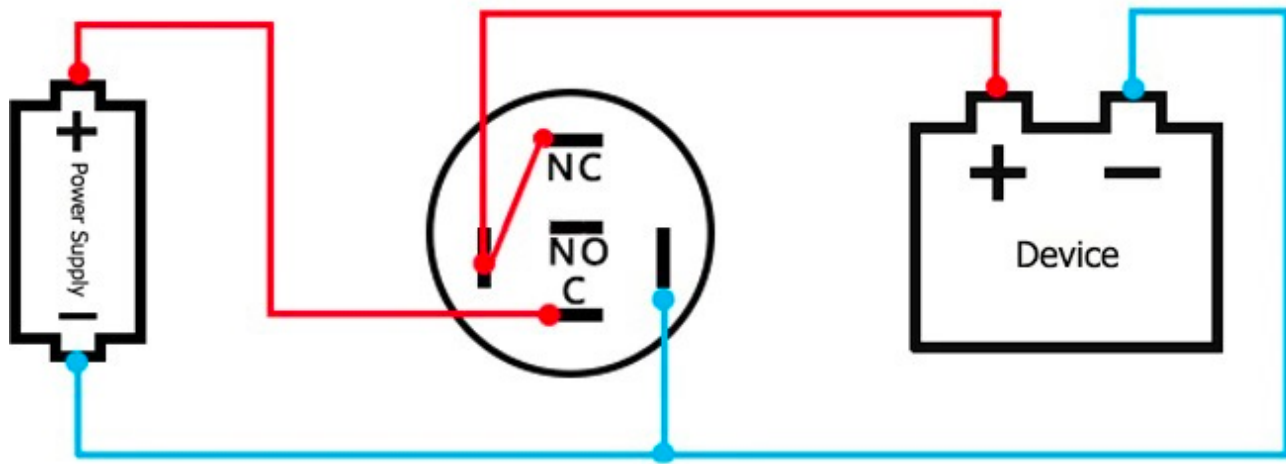
RETROILLUMINAZIONE SEMPRE ATTIVA, Contatto - NC



RETROILLUMINAZIONE ANCORA ATTIVA, Contatto - NO



RETROILLUMINAZIONE INATTIVA, ATTIVA DOPO LA PRESSIONE, Contatto - NO



RETROILLUMINAZIONE COSTANTE, INATTIVA DOPO LA PRESSIONE, Contatto - NC

Galleria del prodotto:

