

# Interruttore in metallo con fermo, argento, diametro 25 mm, IP65

## Codici prodotto:

Riferimento: AM0326

EAN13: -

UPC: 85365080



## Caratteristiche del prodotto:

Ingresso di alimentazione: 0,2 W

Colore: Argento

Materiale dell'alloggiamento: Acciaio  
inossidabile

Copertura: IP65

Foro di montaggio: 22 mm

Corrente di commutazione massima: 5 A

Tensione di commutazione massima:  
265V AC /30 V DC

Arresto: Sì

Copertura CI: IK10

## Caratteristiche del prodotto:

Tensione: 12-24 V DC, 110-220 V AC

Colore della retroilluminazione: Rosso,  
Verde, Blu, Giallo, Bianco

## Descrizione del prodotto:

Tensione: 12-24 V, 110-230 V

Corrente massima: 5A

Diametro di montaggio: 22 mm

Diametro dell'interruttore: 25 mm

Protezione: IP65

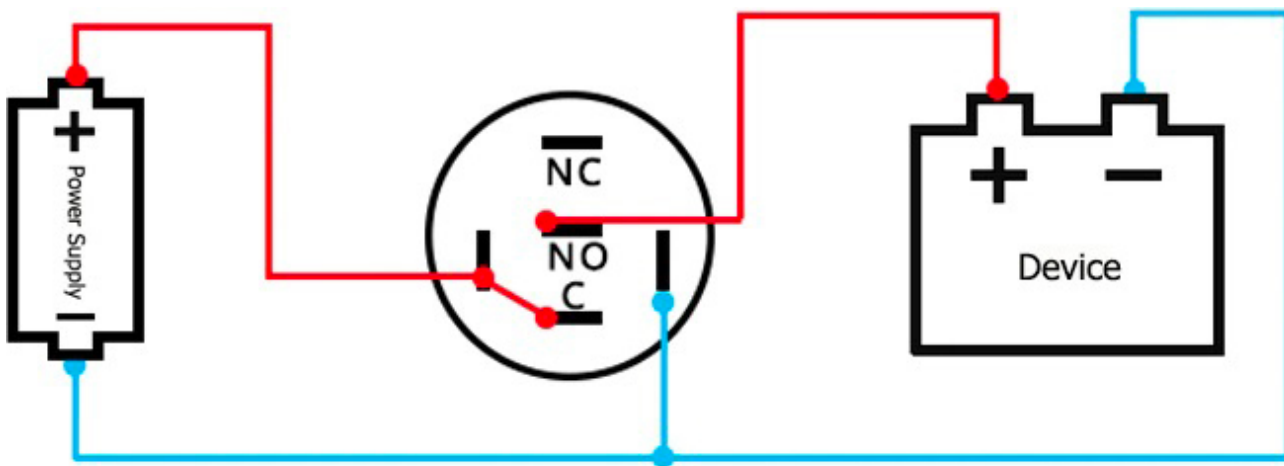
Dimensioni: 25x25x36 mm

**CONNESSIONE**

---



**RETROILLUMINAZIONE SEMPRE ATTIVA, Contatto - NC**



**RETROILLUMINAZIONE ANCORA ATTIVA, Contatto - NO**



**RETROILLUMINAZIONE INATTIVA, ATTIVA DOPO LA PRESSIONE, Contatto - NO**



RETROILLUMINAZIONE COSTANTE, INATTIVA DOPO LA PRESSIONE, Contatto - NC

### Galleria del prodotto:

