

Interruttore in metallo senza blocco, argento, diametro 21mm, IP65

Codici prodotto:

Riferimento: AM6676

EAN13: -

UPC: 85365080



Caratteristiche del prodotto:

Ingresso di alimentazione: 0,2 W

Materiale dell'alloggiamento: Acciaio
inossidabile

Copertura: IP65

Foro di montaggio: 19 mm

Corrente di commutazione massima: 3 A

Tensione di commutazione massima:
265V AC /30 V DC

Arresto: No

Copertura CI: IK10

Caratteristiche del prodotto:

Tensione: 12-24 V DC, 110-220 V AC

Colore della retroilluminazione: Rosso,
Verde, Blu, Giallo, Bianco

Descrizione del prodotto:

Voltaggio: 12-24 V, 110-230 V

Massimo. corrente: 3A

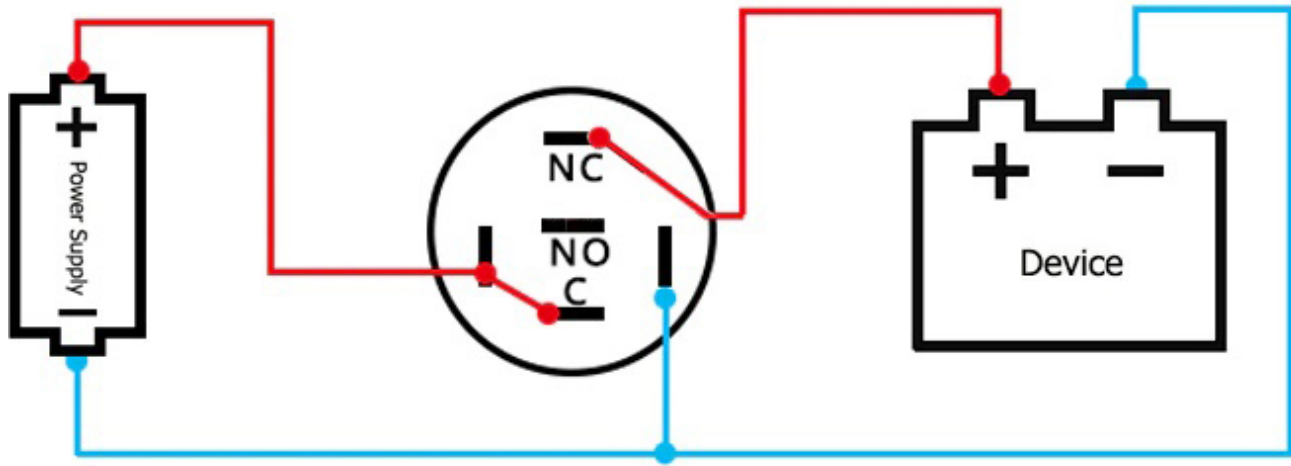
Diametro di montaggio: 19 mm

Diametro dell'interruttore: 21 mm

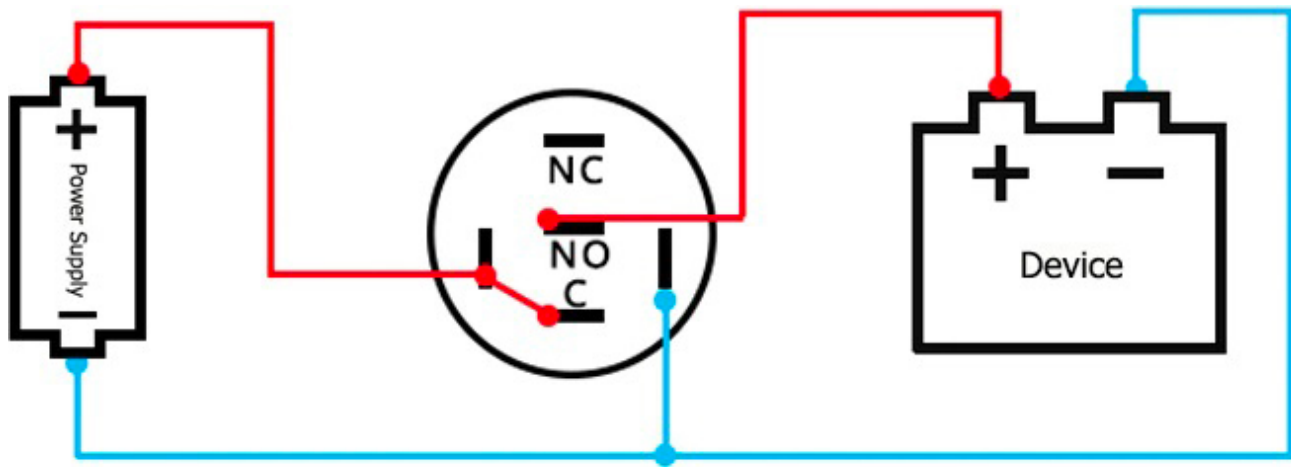
Protezione: IP65

Dimensioni: 2,1 cm x 2,1 cm x 3,9 cm

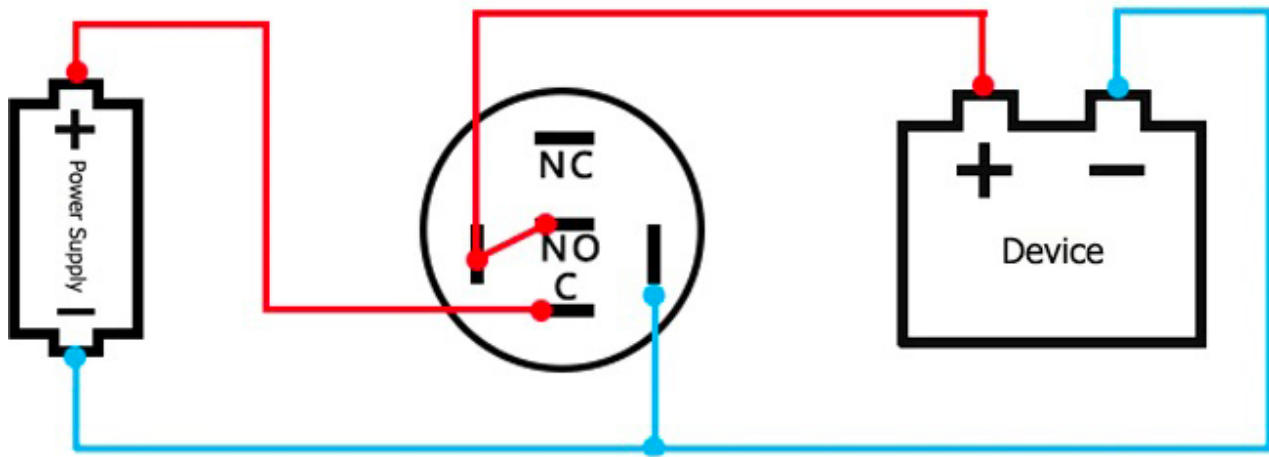
FIDANZAMENTO



RETROILLUMINAZIONE ANCORA ATTIVA, Contatto - NC



RETROILLUMINAZIONE ANCORA ATTIVA, Contatto - NO



RETROILLUMINAZIONE NON ATTIVA, ATTIVA QUANDO PREMUTO, Contatto - NO



RETROILLUMINAZIONE PERMANENTE, INATTIVA QUANDO PREMUTO, Contatto - NC

Galleria del prodotto:

