

# Interruttore in metallo con fermo, argento, diametro 21 mm, IP65

## Codici prodotto:

Riferimento: AM2982

EAN13: -

UPC: 85365080



## Caratteristiche del prodotto:

Ingresso di alimentazione: 0,2 W

Materiale dell'alloggiamento: Acciaio  
inossidabile

Copertura: IP65

Foro di montaggio: 19 mm

Corrente di commutazione massima: 3 A

Tensione di commutazione massima:  
265V AC /30 V DC

Arresto: Sì

Copertura CI: IK10

## Caratteristiche del prodotto:

Tensione: 12-24 V DC, 110-220 V AC

Colore della retroilluminazione: Rosso,  
Verde, Blu, Giallo, Bianco

## Descrizione del prodotto:

Tensione: 12-24 V, 110-230 V

Corrente massima: 3A

Diametro di montaggio: 19 mm

Diametro dell'interruttore: 21 mm

Protezione: IP65

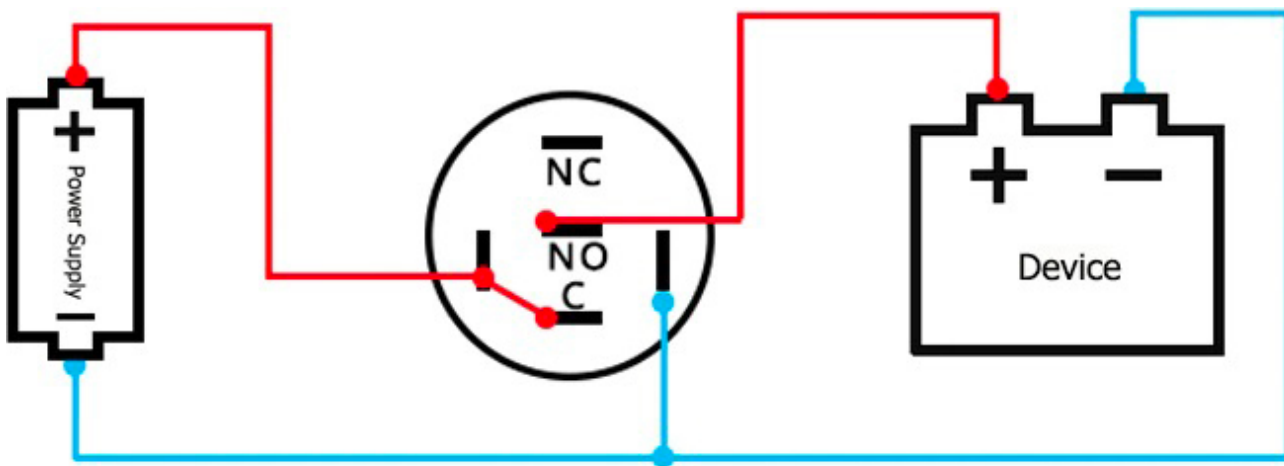
Dimensioni: 2,1 cm x 2,1 cm x 3,9 cm

**CONNESSIONE**

---



**RETROILLUMINAZIONE SEMPRE ATTIVA, Contatto - NC**



**RETROILLUMINAZIONE ANCORA ATTIVA, Contatto - NO**



**RETROILLUMINAZIONE INATTIVA, ATTIVA DOPO LA PRESSIONE, Contatto - NO**



RETROILLUMINAZIONE COSTANTE, INATTIVA DOPO LA PRESSIONE, Contatto - NC

**Galleria del prodotto:**

