

Foro di accoppiamento isolato BV2.5, blu

Riferimento: AM3818

EAN13: -

UPC: 85369010

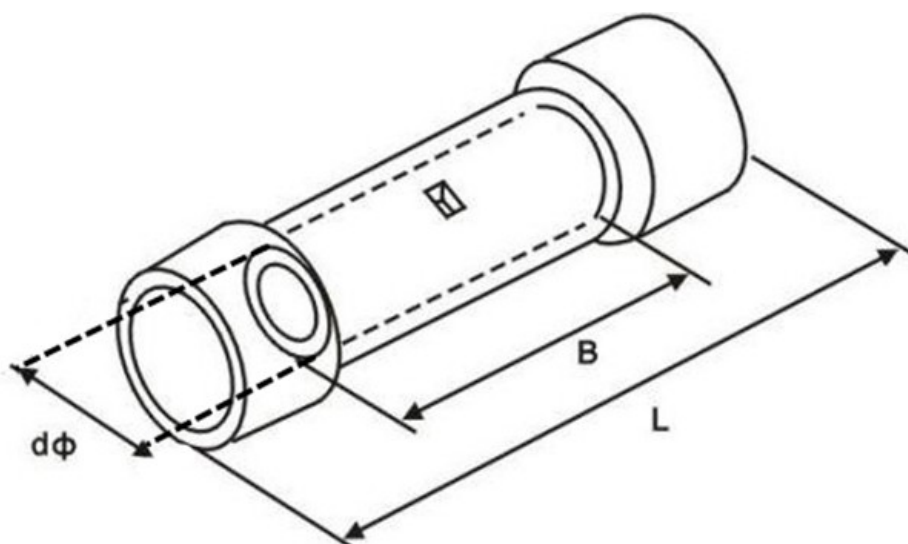
Caratteristiche del prodotto:



Caratteristiche del prodotto:

Descrizione del prodotto:

per cavi di diametro 1,5 - 2,5 mm²



ITEM NO	Dimension (mm)					1max
	A、W、G	mm ²	B	dφ	L	
BV 1.25	22-16	0.5-15	15.0	1.7	26.0	19A
BV 2	16-14	1.5-2.5	15.0	2.3	26.0	27A
BV 3.5	14-12	2.5-4	15.0	3.0	26.0	37A
BV 5.5	12-10	4-6	15.0	3.4	26.0	48A
BV 8	#8	6-10	21.0	4.5	35.0	62A
BV 14	#6	10-16	26.0	5.8	42.0	88A
BV 22	#4	16-25	29.0	7.7	50.0	115A