

Fém kapcsoló reteszelés nélkül, fekete, szerelési átmérő 22mm, IP65

Termék kódok:

Termékkód: AM0070

EAN13: -

HS kód: 85365080



A termék jellemzői:

Tok anyaga: Acél

Borító: IP65

Szerelési furat: 22 mm

Max. kapcsolt áram: 4 A

Letartóztatás: Nem

Üzemi hőmérséklet: -25 °C - +80 °C

IC lefedettség: IK10

Termékjellemzők:

Feszültség: 12-24 V DC, 110-220 V AC

Háttérvilágítás színe: Piros, Zöld, Kék,

Sárga, Fehér

Termékleírás:

A panelbe szerelhető nyomógombos kapcsoló elektromos berendezések és elosztószekrények vezérlési, jelzési és irányítási alkalmazásaira szolgál. A reteszelés nélküli kivitel a gomb elengedése után visszatér az alaphelyzetbe. A beépített LED háttérvilágítás a kiválasztott szín- és feszültségváltozat szerinti optikai állapotjelzésre szolgál.

Műszaki specifikációk

- Terméktípus: panelbe szerelhető nyomógombos kapcsoló
 - Kapcsoló kivitele: reteszelés nélküli
 - Szerelési furat átmérője: 22 mm
 - Háttérvilágítás: LED
-

- Elérhető LED színek: sárga, kék, zöld, fehér, piros
- Elérhető LED feszültségváltozatok: 12-24 V DC, 110-220 V DC
- Érintkezők konfigurációja: 1NO1NC, 2NO2NC
- A terméken feltüntetett maximális feszültség: 220 V
- A terméken feltüntetett maximális áram: 4 A
- Védettség: IP65
- Érintkezők anyaga: ezüst érintkezők
- Burkolat anyaga: réz, nikkelezett burkolat
- Fejforma: magas vagy lapos fej
- Háttérvilágítás típusa: kör alakú LED, bekapcsolás szimbólum LED-del
- A terméken feltüntetett üzemi hőmérséklet: -25 és +80 °C között

Funkciók és jellemzők

- A reteszelés nélküli pillanatfunkció alkalmas a vezérlőáramkör rövid idejű kapcsolására.
- A LED háttérvilágítás lehetővé teszi a vezérlőelem funkciójának vagy állapotának vizuális megkülönböztetését.
- A 22 mm-es furatba történő szerelés megfelel a vezérlőelemek általános panelkivitelének.
- A fémtest a rögzítőanya segítségével a panelben történő szilárd mechanikai rögzítésre szolgál.
- A LED színváltozatok lehetővé teszik a berendezés vezérlési vagy jelzési funkcióinak megkülönböztetését.
- A LED feszültségváltozatok lehetővé teszik a kisfeszültségű DC áramkörökben és a magasabb DC feszültségű áramkörökben történő felhasználást a kiválasztott változat szerint.

Ideális a következőkhöz

- Elektromos berendezések vezérlőpaneljei
- Elosztószekrények és vezérlőszekrények
- Jelző és vezérlő áramkörök
- Gépi és műhelyberendezések
- LED jelzéssel ellátott panelgombot igénylő DIY szerkezetek

A csomag tartalma

- 1 db nyomógombos kapcsoló
- Rögzítőanya
- Tömítőgyűrű

Miért válassza ezt a terméket

- A kapcsoló egy panelben egyesíti a vezérlési funkciót és a LED jelzést.
 - A reteszelés nélküli kivitel olyan vezérléshez alkalmas, ahol a kapcsolásnak csak a megnyomás idejéig kell aktívnak lennie.
-

- A 22 mm-es szerelési furat lehetővé teszi a használatot az általános vezérlőpanelekben.
- Az elérhető színváltozatok megkönnyítik a funkciók megkülönböztetését a vezérlőrendszerben.
- Az IP65 védelem védelmet nyújt a por és a fröccsenő víz ellen, ha megfelelően szerelik be egy alkalmas panelbe.

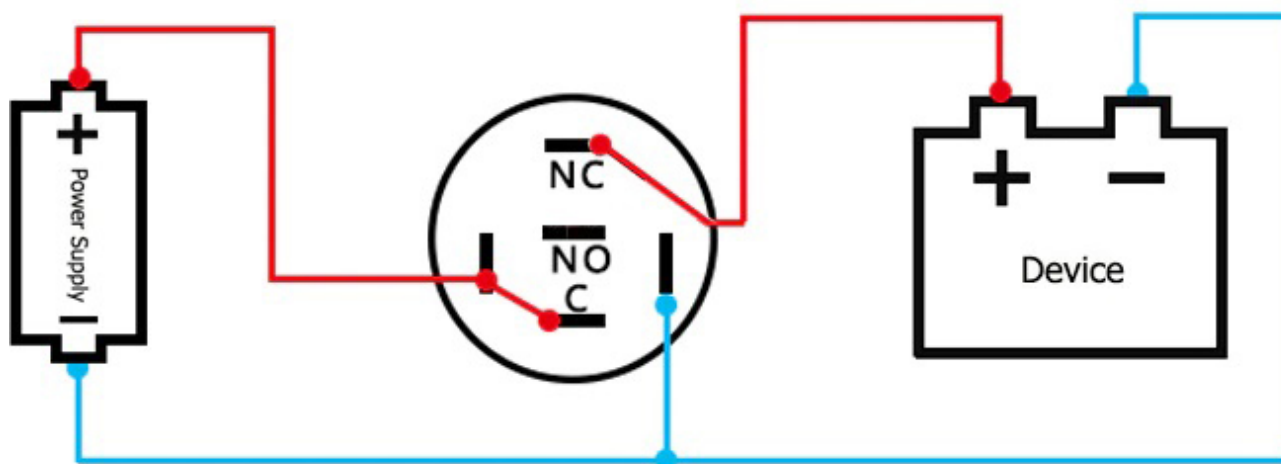
Telepítési és üzemeltetési utasítások

- A kapcsolót csak a megfelelő, 22 mm-es szerelési furattal rendelkező panelbe telepítse.
- Csatlakoztatás előtt ellenőrizze a kiválasztott LED feszültségváltozatot és az érintkezők konfigurációját.
- Az érintkezők bekötését a vezérelt áramkör kívánt funkciójának megfelelően végezze el.
- A védelem fenntartása érdekében a kapcsolót megfelelően kell behelyezni és meghúzni a panelben.
- A szerelést és a csatlakoztatást csak megfelelő elektrotechnikai képzettséggel rendelkező személy végezheti.

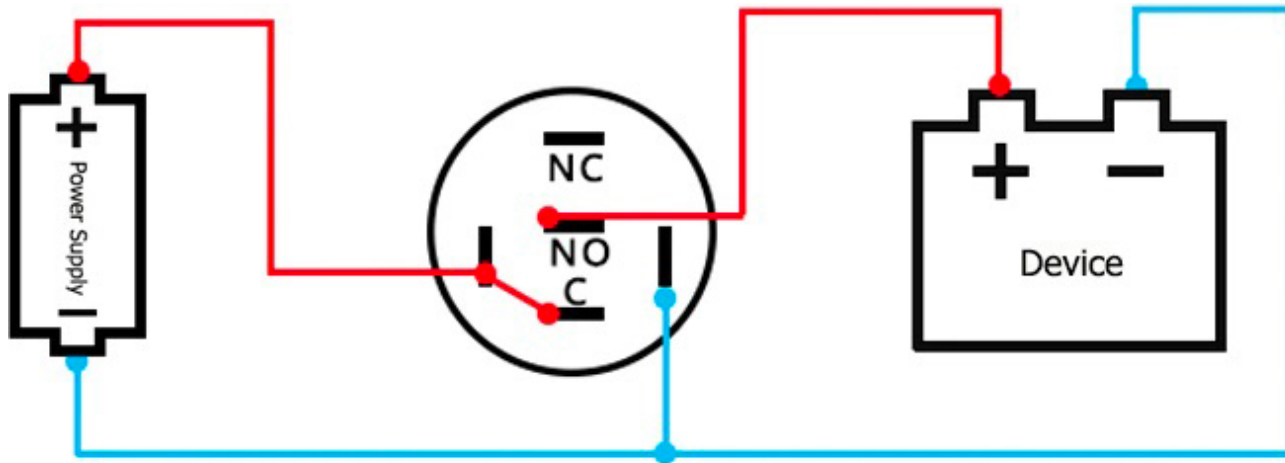
Biztonsági figyelmeztetések

- Szerelés és csatlakoztatás előtt mindig válassza le a berendezést a tápfeszültségről.
- A 110-220 V DC változatnál helytelen bekötés esetén áramütés, rövidzárlat vagy a berendezés károsodásának veszélye áll fenn.
- Ne lépje túl a terméken feltüntetett elektromos értékeket.
- A kapcsolót csak a kiválasztott LED feszültségváltozatnak és az érintkezők paramétereinek megfelelő áramkörökben használja.
- A telepítés után ellenőrizze a rögzítés szilárdságát, a bekötés helyességét és a vezetékek szigetelését.

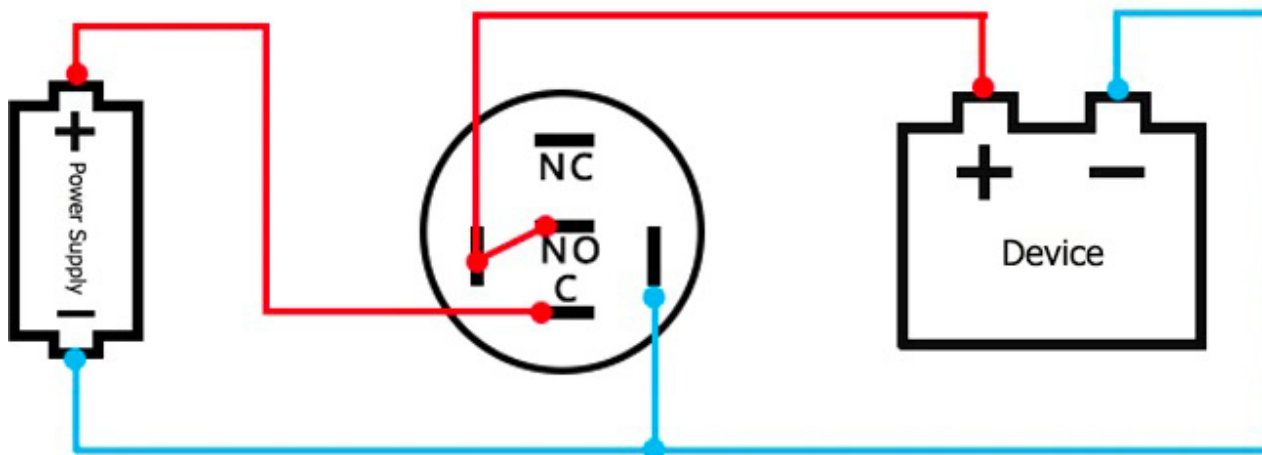
BEKÖTÉS



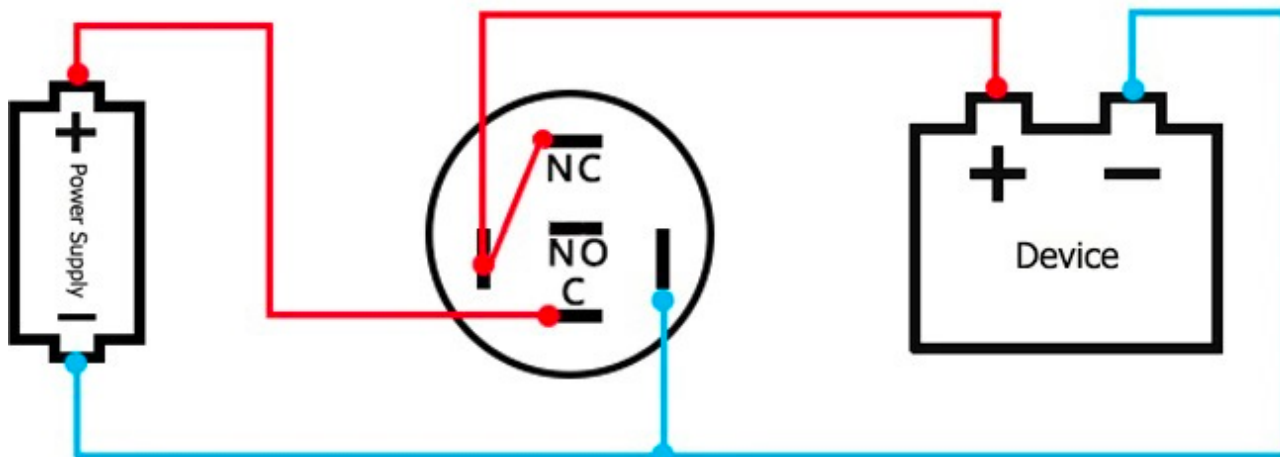
HÁTTÉRVILÁGÍTÁS FOLYAMATOSAN AKTÍV, Érintkező - NC



HÁTTÉRVILÁGÍTÁS FOLYAMATOSAN AKTÍV, Érintkező - NO



HÁTTÉRVILÁGÍTÁS INAKTÍV, MEGNYOMÁS UTÁN AKTÍV, Érintkező - NO



FOLYAMATOS HÁTTÉRVILÁGÍTÁS, MEGNYOMÁS UTÁN INAKTÍV, Érintkező - NC

Termékgaléria:

