

# Fém kapcsoló reteszelővel, ezüst, 25 mm átmérő, IP65

## Termék kódok:

Termékkód: AM0326

EAN13: -

HS kód: 85365080



## A termék jellemzői:

Energiafelhasználás: 0,2 W

Szín: Ezüst

Tok anyaga: Rozsdamentes acél

Borító: IP65

Szerelési furat: 22 mm

Max. kapcsolt áram: 5 A

Max. kapcsolt feszültség: 265V AC /30 V DC

Letartóztatás: Igen

IC lefedettség: IK10

## Termékjellemzők:

Feszültség: 12-24 V DC, 110-220 V AC

Háttérvilágítás színe: Piros, Zöld, Kék, Sárga, Fehér

## Termékleírás:

Feszültség: 12-24V, 110-230V

Max. áramerősség: 5A

Szerelési átmérő: 22 mm

Kapcsoló átmérője: 25 mm

Védelem: IP65

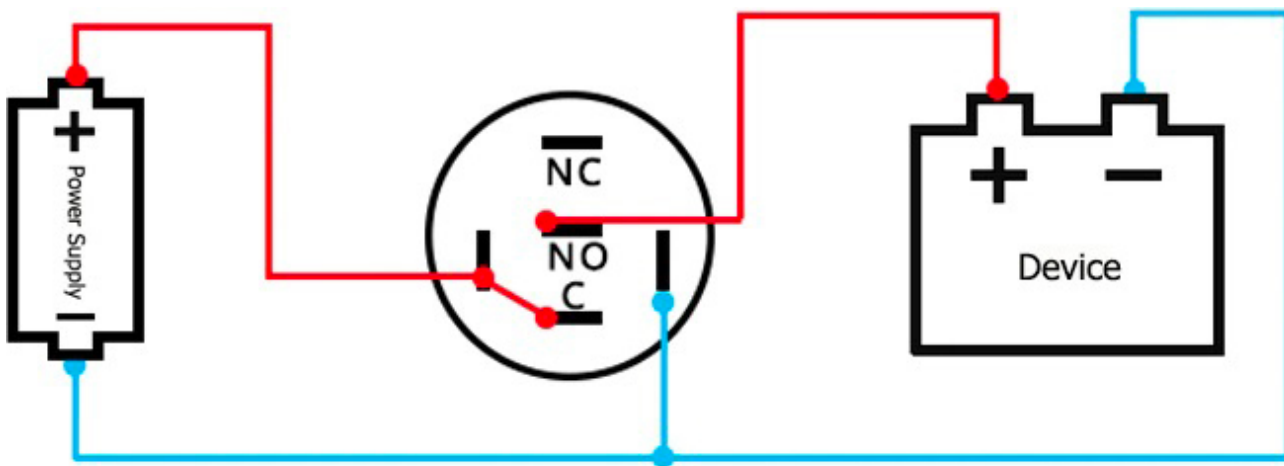
Méret: 25x25x36 mm

## KAPCSOLAT

---



HÁTTÉRVILÁGÍTÁS MINDIG AKTÍV, Kapcsolat - NC



HÁTTÉRVILÁGÍTÁS MÉG MINDIG AKTÍV, Érintkezés - NINCS



HÁTTÉRVILÁGÍTÁS INAKTÍV, MEGNYOMÁS UTÁN AKTÍV, ÉRINTÉS - NINCS



FOLYAMATOS HÁTTÉRVILÁGÍTÁS, NYOMÁS UTÁN INAKTÍV, Érintkező - NC

### Termékgaléria:

