

BC1-50W potenciométer

Termék kódok:

Termékkód: AM1946

EAN13: -

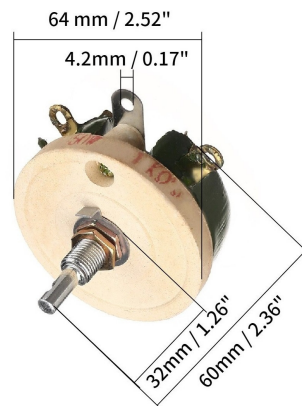
HS kód: 85334090

A termék jellemzői:

Megértés: 10%

Teljesítmény: 50 W

Csapok száma: 3-pin



Termékjellemzők:

Ellenállás: 2 Ohm, 2R0, 5 Ohm, 5R, 10 Ohm, 10R, 20 Ohm, 20R, 30 Ohm, 30R, 50 Ohm, 50R, 100 Ohm, 100R, 150 Ohm, 150R, 200 Ohm, 200R, 300 Ohm, 300R, 500 Ohm, 500R, 1 kOhm, 1K0, 2 kOhm, 2K0, 5 kOhm, 5K0

Termékleírás:

Potenciométer $\pm 10\%$ tűréssel.

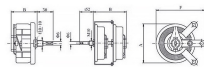
Maximális feszültség: 315 V AC, 220 V DC

Pd – Teljesítményveszteség: 50W

A fordulatok száma: 1 (280°) $\pm 10^\circ$

Üzemi hőmérséklet: -55° - 315°C

Termékgaléria:



Model	P _{nom}	P ₁	Dimensioni					P ₂	P ₃
			A	B	D	E	F		
20W	103.1A	40	40	4	1	10	25		
30W	103.3A	60	42	4	1	11	25		
30W	103.3A	80	44	4	1	12	25		
30W	103.3A	100	50	4	1	14	25		
200W	103.3A	110	54	4	1	15	25		
300W	103.3A	130	60	10	145	19	40		
300W	103.3A	204	90	10	232	22	40		
500W	103.4A	85	110	4	1	16	30		
500W	103.4A	115	145	4	1	18	30	10%	
500W	103.4A	145	150	4	1	19	30		
500W	103.4A	165	165	10	145	15	38		
500W	103.4A	200	165	10	160	15	38		
500W	103.4A	115	120	4	140	10	25		
500W	103.4A	140	225	10	160	15	38		
500W	103.4A	220	160	10	175	11	38		
500W	103.4A	220	170	10	220	22	38		