

Fém kapcsoló reteszelés nélkül, BE/KI szimbólum, ezüst, 21 mm átmérő, IP65

Termék kódok:

Termékkód: AM3321

EAN13: -

HS kód: 85365080



A termék jellemzői:

Energiafelhasználás: 0,2 W

Tok anyaga: Rozsdamentes acél

Borító: IP65

Szerelési furat: 19 mm

Letartóztatás: Nem

Piktogram: ON/OFF

Max. jelenlegi: 4 A

Termékjellemzők:

Feszültség: 12-24 V DC, 110-220 V AC

Háttérvilágítás színe: Piros, Zöld, Kék,

Sárga, Fehér

Termékleírás:

Fém nyomógombos kapcsoló panelre szereléshez, lapos fejjel és integrált LED-es kijelzéssel, gyűrűben. Olyan alkalmazásokhoz készült, ahol mechanikailag ellenálló kialakítás, egyértelmű állapotjelzés és szabványos, 19 mm-es furatba történő beszerelés szükséges. A kivitel fekete színű, BE/KI piktogrammal, csatlakozóvezetékek nélkül szállítjuk.

Műszaki adatok

- Típus: fém nyomógombos kapcsoló (panel)
 - Modellszám: HY-NY-19
 - Szín: ezüst
 - Letartóztatás: nem
-

- Rögzítőfurat: 19 mm
- Menet: M19x1
- Érintkezők: 1NO1NC
- Max. áramerősség: 4 A
- Max. feszültség: 265 V
- Védettségi szint: IP65
- Jelzés: LED gyűrű (Ring LED) + piktogram
- LED színváltozatok (kialakítástól függően): fehér, sárga, piros, kék, zöld
- LED feszültség (verziótól függően): 3-6 V, 12-24 V vagy 110-220 V
- Érintkező anyaga: ezüst érintkezők
- Test anyaga: fém ház, nikkelezett köpeny (réz)
- Alap: önkioltó kialakítás
- Üzemi hőmérséklet: -25 °C és +80 °C között
- Csatlakozás: vezeték nélküli csatlakozók
- Jelölés a homlokon: BE/KI piktogram

Funkciók és jellemzők

- Lapos fej megvilágított gyűrűvel a tiszta jelzés érdekében
- Mechanikus igénybevételnek kitett telepítésekhez alkalmas fém kivitel
- Panelre szerelhető anyával, standard méret 19 mm
- 1NO/1NC érintkezőkombináció rugalmas vezetékezéshez
- IP65 védelem poros környezetben és vízzel permetezve történő használatra

Ideális a következőkhöz:

- Gép- és berendezésvezérlő panelek
- Ipari szekrények és házak
- Teljesítmény- és funkcióvezérlés állapotjelzési követelménygel
- Automatizálás, műhelyberendezések és tesztpadok

A csomag tartalma

- 1x HY-NY-19 panelgomb (csatlakozóvezetékek nélkül)

Miért válassza ezt a terméket?

- Standard 19 mm-es rögzítés és M19x1 menet a szokásos panelalkalmazásokhoz
 - Beépített LED-es jelzőfény gyűrűben, választható feszültség és LED-színek a kivitelről függően
 - Tartós fémház és IP65 védelem a nagyobb igénybevételt jelentő működési körülményekhez
 - 1NO/1NC érintkezőkombináció univerzális használatra vezérlő áramkörökben
-

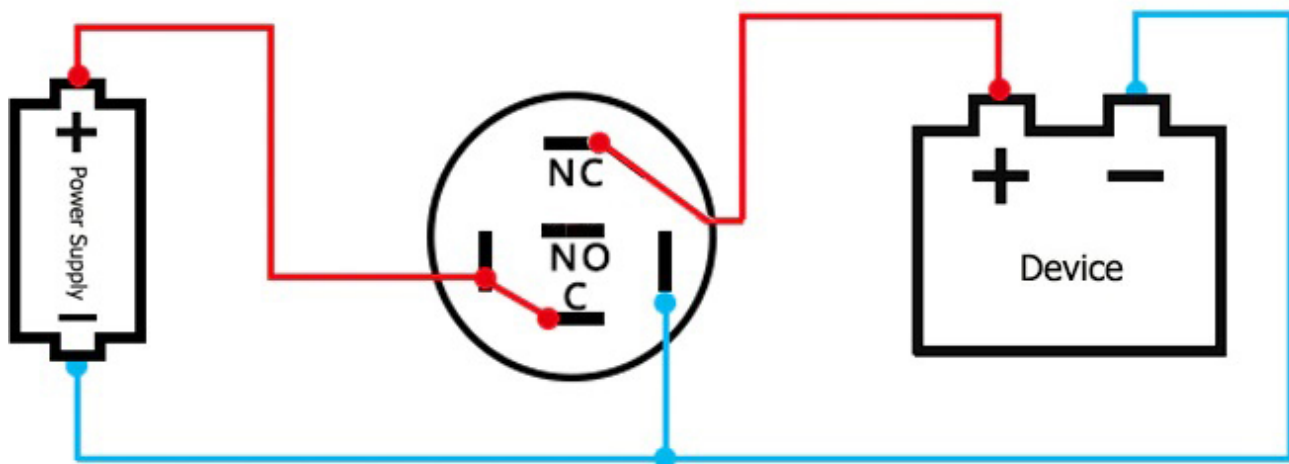
Telepítési és üzemeltetési utasítások

- Felszerelés előtt ellenőrizze, hogy a furat átmérője 19 mm-e, és elegendő hely van-e a kapcsolótest és a csatlakozók számára.
- Húzza meg megfelelően az anyát, hogy elkerülje a panel vagy a menet sérülését.
- Csatlakoztatás előtt ellenőrizze a szükséges LED feszültséget és az NO/NC csatlakozók helyes kiosztását a kapcsolóházon található jelölés szerint.

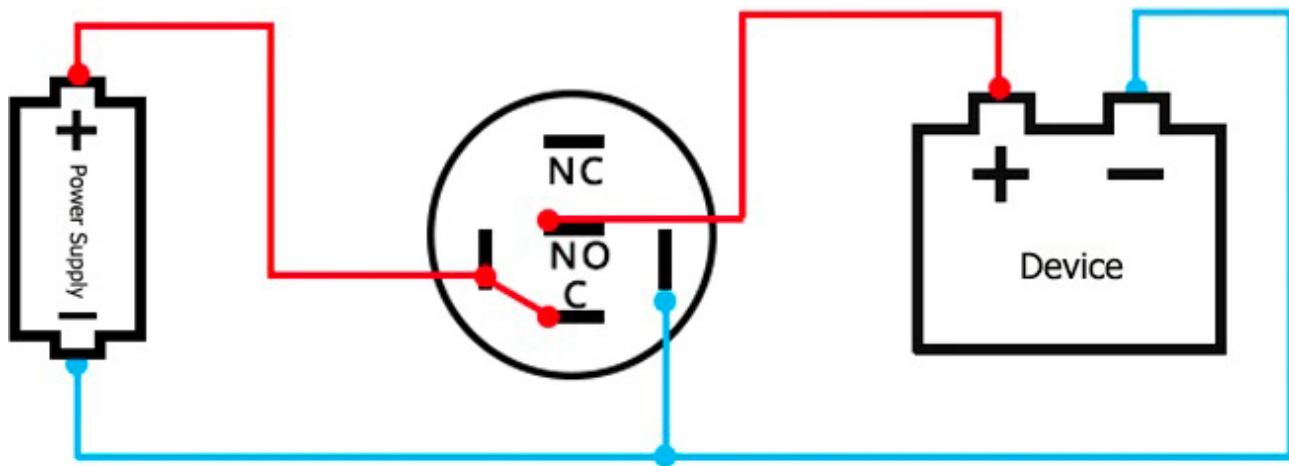
Biztonsági figyelmeztetés

- 220-250 VAC vagy 60 VDC feletti feszültséggel végzett munka esetén áramütés veszélye áll fenn. A telepítést és szervizelést csak áramtalanított állapotban, szakképzett személy végezheti.
- Tartsa be az alkalmazásra vonatkozó szabványok szigetelési távolságait, biztosítékait és követelményeit.

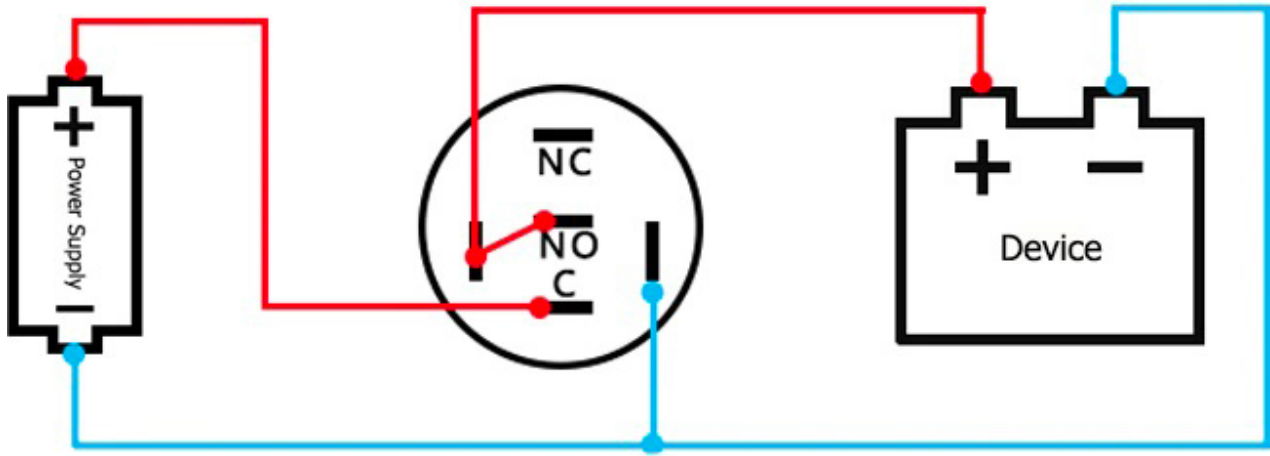
Kapcsolási rajz



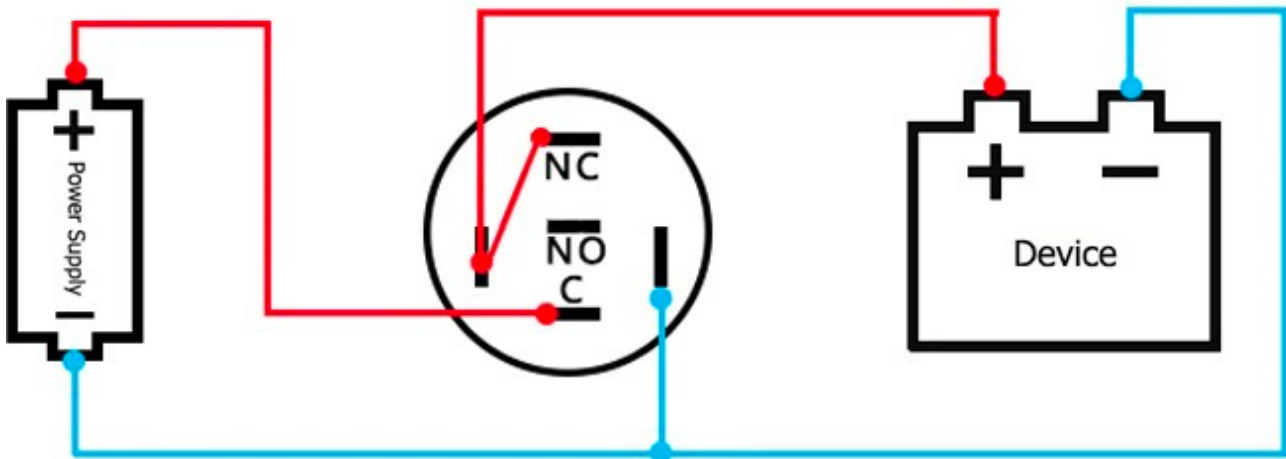
HÁTTÉRVILÁGÍTÁS MINDIG AKTÍV, Kapcsolat - NC



HÁTTÉRVILÁGÍTÁS MÉG MINDIG AKTÍV, Érintkezés - NINCS



HÁTTÉRVILÁGÍTÁS INAKTÍV, MEGNYOMÁS UTÁN AKTÍV, ÉRINTÉS - NINCS



FOLYAMATOS HÁTTÉRVILÁGÍTÁS, NYOMÁS UTÁN INAKTÍV, Érintkező - NC

Termékgaléria:

