

Fém kapcsoló zár nélkül, ezüst, átmérő 21mm, IP65

Termék kódok:

Termékkód: AM6676

EAN13: -

HS kód: 85365080

A termék jellemzői:

Energiafelhasználás: 0,2 W

Tok anyaga: Rozsdamentes acél

Borító: IP65

Szerelési furat: 19 mm

Max. kapcsolt áram: 3 A

Max. kapcsolt feszültség: 265V AC /30 V
DC

Letartóztatás: Nem

IC lefedettség: IK10



Termékjellemzők:

Feszültség: 12-24 V DC, 110-220 V AC

Háttérvilágítás színe: Piros, Zöld, Kék,
Sárga, Fehér

Termékleírás:

Feszültség: 12-24V, 110-230V

Max. áram: 3A

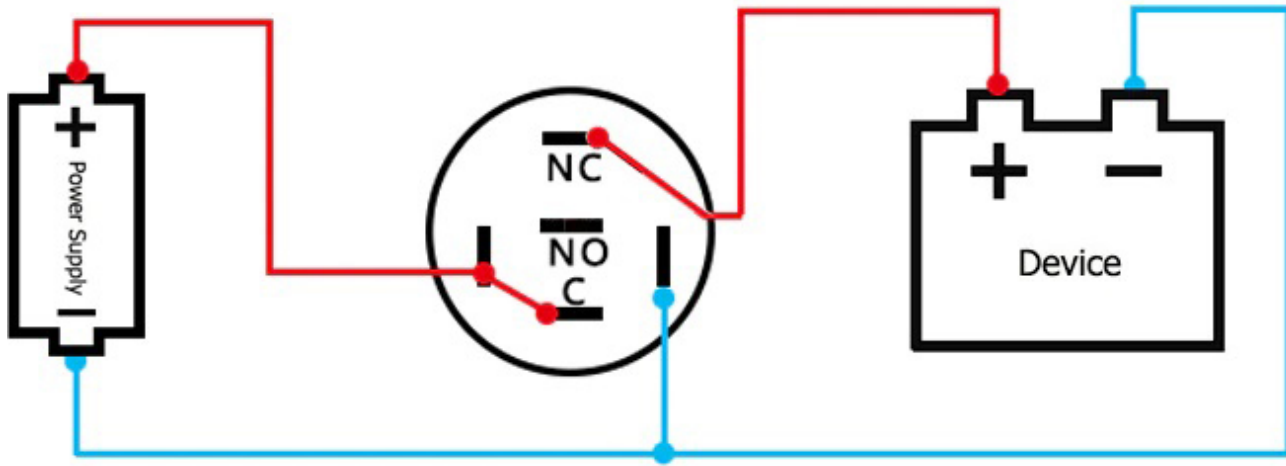
Szerelési átmérő: 19 mm

Kapcsoló átmérője: 21 mm

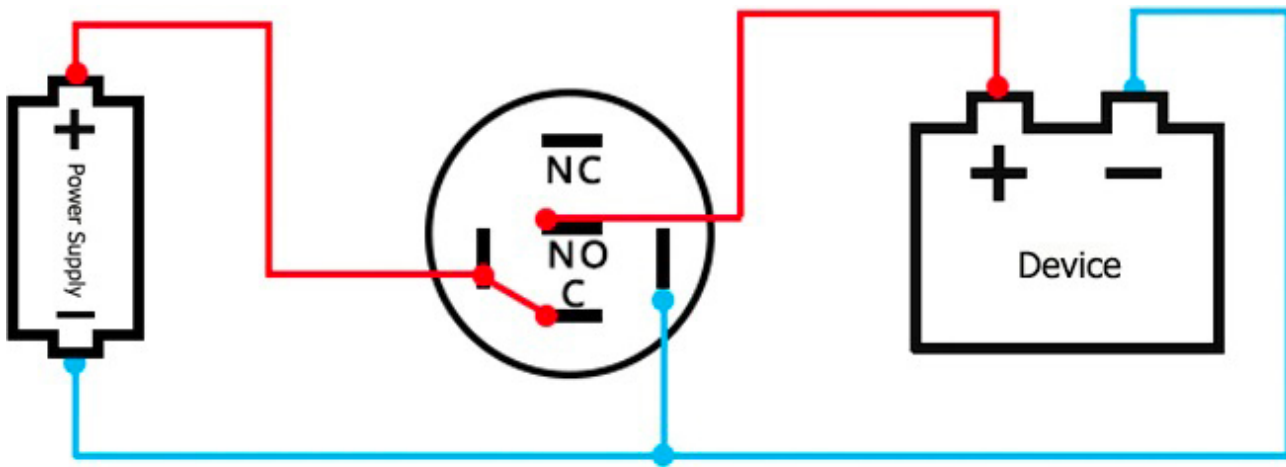
Védettség: IP65

Mérete: 2,1 cm x 2,1 cm x 3,9 cm

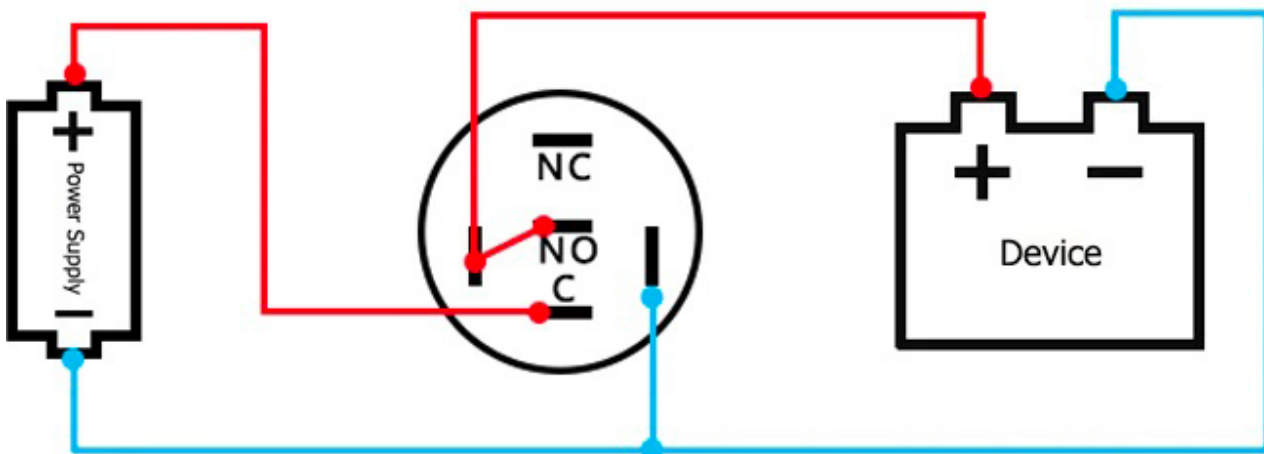
ELJEGYZÉS



HÁTTÉRVILÁGÍTÁS MINDIG AKTÍV, érintkező - NC



HÁTTÉRVILÁGÍTÁS MINDIG AKTÍV, Érintkező - SZ



HÁTTÉRVILÁGÍTÁS INAKTÍV, LENYOMÁSKOR AKTÍV, Érintkező - NEM

