

Fém kapcsoló reteszelővel, ezüst, 21 mm átmérő, IP65

Termék kódok:

Termékkód: AM2982

EAN13: -

HS kód: 85365080

A termék jellemzői:

Energiafelhasználás: 0,2 W

Tok anyaga: Rozsdamentes acél

Borító: IP65

Szerelési furat: 19 mm

Max. kapcsolt áram: 3 A

Max. kapcsolt feszültség: 265V AC /30 V
DC

Letartóztatás: Igen

IC lefedettség: IK10



Termékjellemzők:

Feszültség: 12-24 V DC, 110-220 V AC

Háttérvilágítás színe: Piros, Zöld, Kék,
Sárga, Fehér

Termékleírás:

Feszültség: 12-24V, 110-230V

Max. áramerősség: 3A

Szerelési átmérő: 19 mm

Kapcsoló átmérője: 21 mm

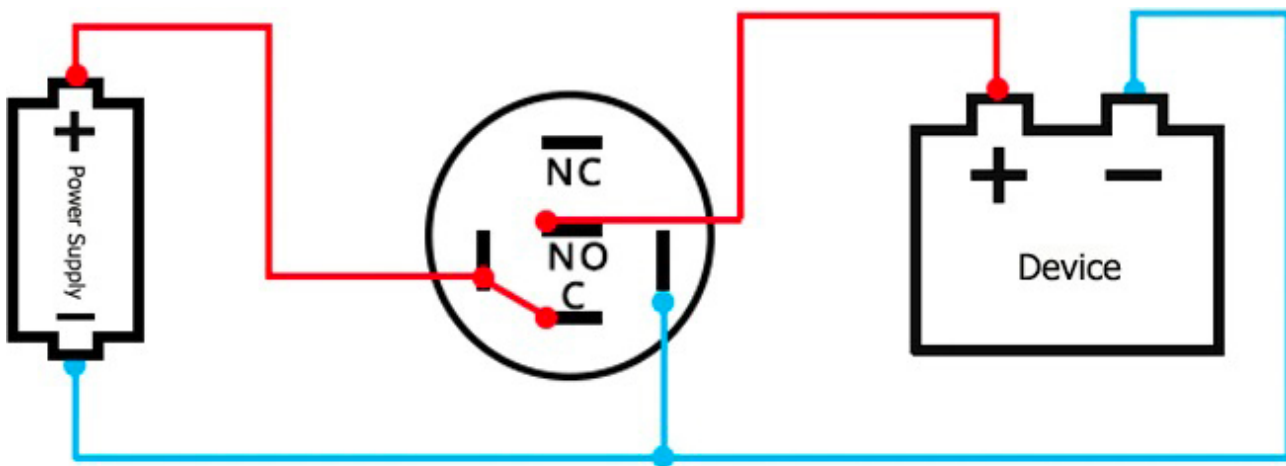
Védelem: IP65

Méret: 2,1 cm × 2,1 cm × 3,9 cm

KAPCSOLAT



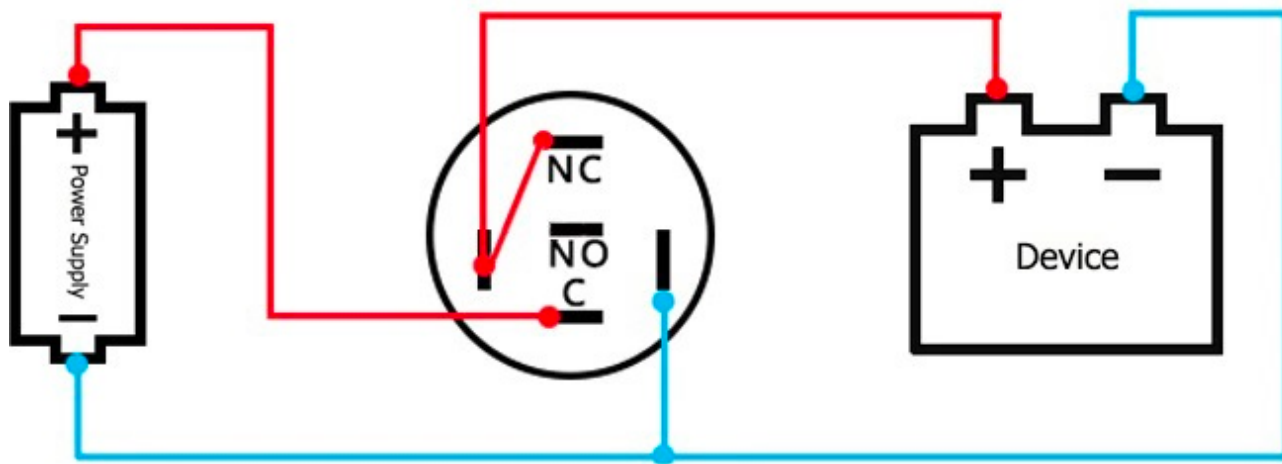
HÁTTÉRVILÁGÍTÁS MINDIG AKTÍV, Kapcsolat - NC



HÁTTÉRVILÁGÍTÁS MÉG MINDIG AKTÍV, Érintkezés - NINCS



HÁTTÉRVILÁGÍTÁS INAKTÍV, MEGNYOMÁS UTÁN AKTÍV, ÉRINTÉS - NINCS



FOLYAMATOS HÁTTÉRVILÁGÍTÁS, NYOMÁS UTÁN INAKTÍV, Érintkező - NC

Termékgaléria:

