

# Metalni prekidač bez zadržavanja, crni, montažni promjer 22mm, IP65

## Šifre proizvoda:

Šifra proizvoda: AM0070

EAN13: -

HS kód: 85365080



## Parametri proizvoda:

Materijal kućišta: Čelik

Pokriti: IP65

Montažna rupa: 22 mm

Maks. sklopljena struja: 4 A

Uhićenje: Ne

Radna temperatura: -25 °C - +80 °C

IC pokrivenost: IK10

## Varijante proizvoda:

Napetost: 12-24 V DC, 110-220 V AC

Boja pozadinskog osvjetljenja: Crvena,  
Zelena, Plava, Žuta boja, Bijela

## Opis proizvoda:

Tipkalo za ugradnju na ploču namijenjeno je za upravljačke, signalizacijske i kontrolne primjene u električnim uređajima i razvodnim ormarima. Izvedba bez zadržavanja vraća tipku u početni položaj nakon otpuštanja. Integrirano LED osvjetljenje služi za optičku signalizaciju statusa prema odabranoj varijanti boje i napona.

## Tehničke specifikacije

- Tip proizvoda: tipkalo za ploču
  - Izvedba prekidača: bez zadržavanja
  - Montažni promjer otvora: 22 mm
  - Osvjetljenje: LED
  - Dostupne boje LED: žuta, plava, zelena, bijela, crvena
  - Dostupne varijante napona LED: 12-24 V DC, 110-220 V DC
-

- Konfiguracija kontakata: 1NO1NC, 2NO2NC
- Maksimalni napon naveden na proizvodu: 220 V
- Maksimalna struja navedena na proizvodu: 4 A
- Zaštita: IP65
- Materijal kontakata: srebrni kontakti
- Materijal kućišta: bakreno poniklano kućište
- Oblik glave: visoka ili ravna glava
- Tip osvjetljenja: kružni LED, simbol napajanja s LED
- Radna temperatura navedena na proizvodu: -25 do +80 °C

### **Funkcije i svojstva**

- Trenutna funkcija bez zadržavanja prikladna je za kratkotrajno uključivanje upravljačkog kruga.
- LED osvjetljenje omogućuje vizualno razlikovanje funkcije ili stanja upravljačkog elementa.
- Ugradnja u otvor od 22 mm odgovara standardnoj izvedbi upravljačkih elemenata za ploče.
- Metalno tijelo namijenjeno je za čvrsto mehaničko pričvršćivanje na ploču pomoću montažne matice.
- Varijante boja LED omogućuju razlikovanje upravljačkih ili signalizacijskih funkcija u uređaju.
- Varijante napona LED omogućuju upotrebu u niskonaponskim DC krugovima, kao i u krugovima s višim DC naponom, ovisno o odabranoj varijanti.

### **Idealno za**

- Upravljačke ploče električnih uređaja
- Razvodne ormare i upravljačke ormariće
- Signalizacijske i upravljačke krugove
- Strojne i radioničke uređaje
- DIY konstrukcije koje zahtijevaju tipkalo za ploču s LED signalizacijom

### **Sadržaj pakiranja**

- 1 kom tipkalo
- Montažna matica
- Brtveni prsten

### **Zašto odabrati ovaj proizvod**

- Prekidač kombinira upravljačku funkciju i LED signalizaciju u jednom elementu za ploču.
  - Izvedba bez zadržavanja prikladna je za upravljanje gdje uključivanje treba biti aktivno samo tijekom pritiska.
  - Montažni otvor od 22 mm omogućuje upotrebu u standardnim upravljačkim pločama.
-

- Dostupne varijante boja olakšavaju razlikovanje funkcija u upravljačkom sustavu.
- Zaštita IP65 pruža zaštitu od prašine i prskanja vode pri pravilnoj ugradnji u odgovarajuću ploču.

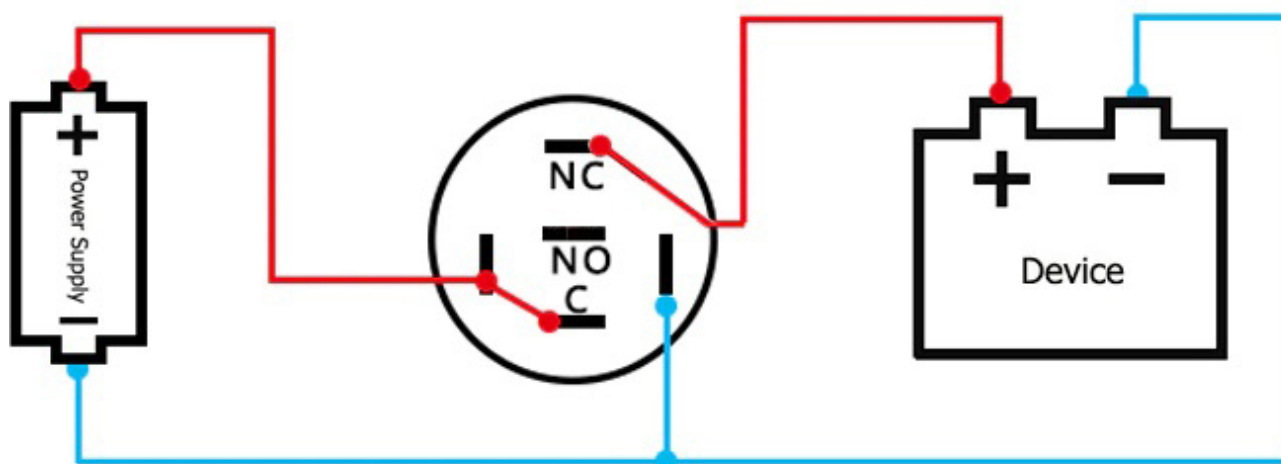
### Upute za ugradnju i rad

- Prekidač ugrađujte samo u ploču s odgovarajućim montažnim otvorom od 22 mm.
- Prije spajanja provjerite odabranu varijantu napona LED i konfiguraciju kontakata.
- Spajanje kontakata izvedite prema željenoj funkciji upravljanog kruga.
- Za održavanje zaštite, prekidač mora biti pravilno postavljen i zategnut u ploči.
- Ugradnju i spajanje smije izvoditi samo osoba s odgovarajućom elektrotehničkom kvalifikacijom.

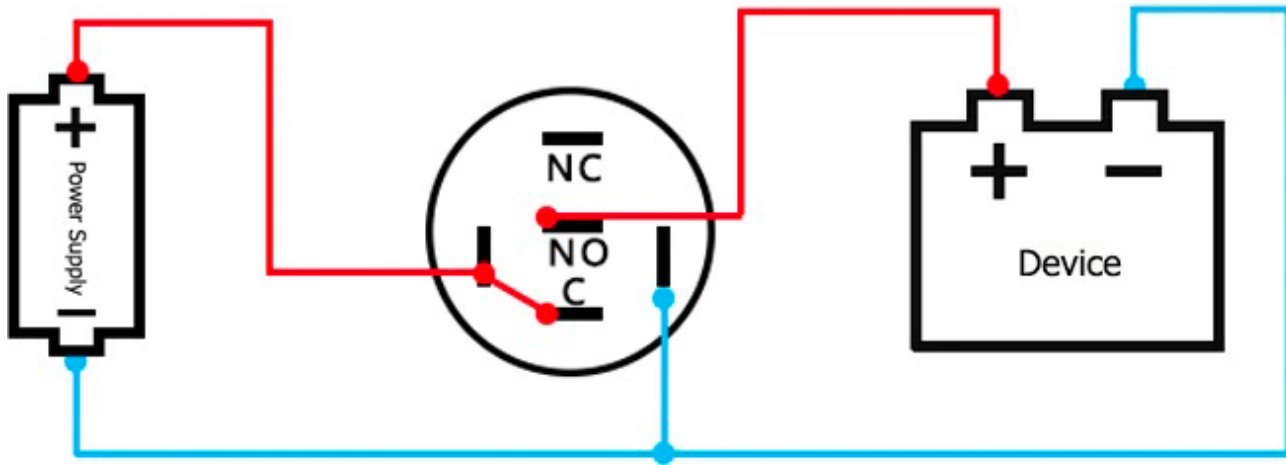
### Sigurnosna upozorenja

- Prije ugradnje i spajanja uvijek isključite uređaj iz napajanja.
- Kod varijante 110-220 V DC postoji opasnost od strujnog udara, kratkog spoja ili oštećenja uređaja u slučaju nepravilnog spajanja.
- Ne prekoračujte navedene električne vrijednosti proizvoda.
- Prekidač koristite samo u krugovima koji odgovaraju odabranoj varijanti napona LED i parametrima kontakata.
- Nakon ugradnje provjerite čvrstoću pričvršćivanja, ispravnost spajanja i izolaciju vodiča.

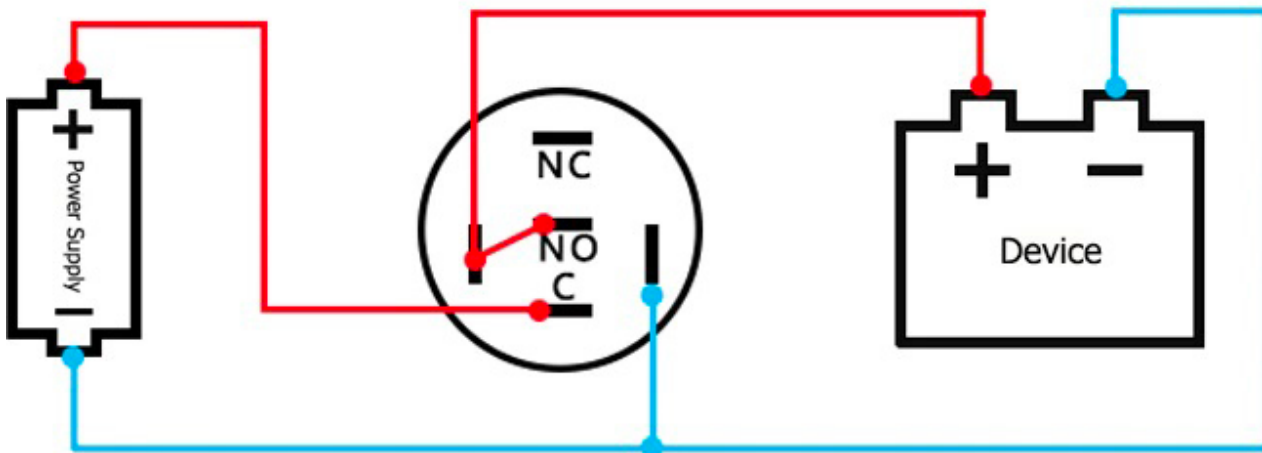
### SPAJANJE



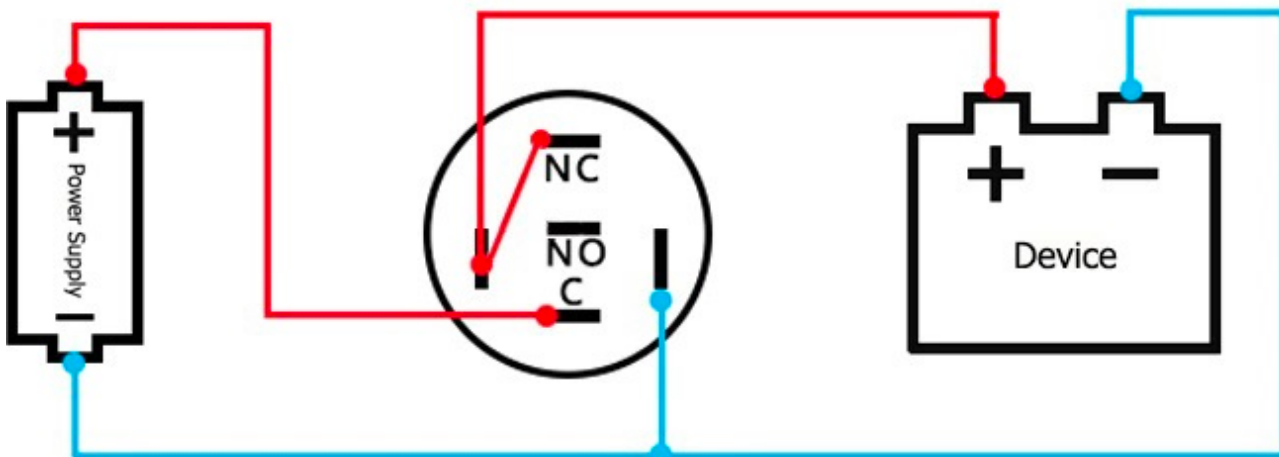
OSVJETLJENJE STALNO AKTIVNO, Kontakt - NC



OSVJETLJENJE STALNO AKTIVNO, Kontakt - NO



OSVJETLJENJE NEAKTIVNO, NAKON PRITISKA AKTIVNO, Kontakt - NO



STALNO OSVJETLJENJE, NAKON PRITISKA NEAKTIVNO, Kontakt - NC

**Galerija:**

