

Metalni prekidač s bravom, simbol UKLJUČENO/ISKLJUČENO, crni, promjer 21 mm, IP65

Šifre proizvoda:

Šifra proizvoda: AM1751

EAN13: -

HS kód: 85365080



Parametri proizvoda:

Potrošnja energije: 0,2 W

Materijal kućišta: Ne hrđajući Čelik

Pokriti: IP67

Montažna rupa: 19 mm

Maks. sklopljena struja: 4 A

Maks. sklopljeni napon: 265V AC /30 V
DC

Uhićenje: Da

Piktogram: ON/OFF

Varijante proizvoda:

Napetost: 12-24 V DC, 110-220 V AC

Boja pozadinskog osvjetljenja: Crvena,
Zelena, Plava, Žuta boja, Bijela

Opis proizvoda:

Metalna tipka za montažu na ploču s ravnom glavom i integriranom LED indikacijom u prstenu. Namijenjena je za primjene gdje je potreban mehanički otporan dizajn, jasan prikaz statusa i standardna montaža u otvor od 19 mm. Dizajn je crne boje s piktogramom UKLJUČENO/ISKLJUČENO, isporučuje se bez priključnih žica.

Tehničke specifikacije

- Vrsta: metalni prekidač s tipkom (ploča)
 - Broj modela: HY-NY-19
-

- Boja: crna
- Uhićenje: da
- Otvor za montažu: 19 mm
- Navoj: M19x1
- Kontakti: 1NO1NC
- Maks. struja: 4 A
- Maks. napon: 265 V
- Razina zaštite: IP65
- Indikacija: LED prsten (Ring LED) + piktogram
- Varijante boja LED dioda (ovisno o dizajnu): bijela, žuta, crvena, plava, zelena
- Napon LED diode (ovisno o verziji): 3-6 V, 12-24 V ili 110-220 V
- Materijal kontakta: srebrni kontakti
- Materijal tijela: metalno kućište, poniklani plašt (bakar)
- Baza: samogasivi dizajn
- Radna temperatura: -25 °C do +80 °C
- Priključak: terminali bez žica
- Oznaka na čelu: piktogram UKLJUČENO/ISKLJUČENO

Funkcije i značajke

- Plosnata glava s osvijetljenim prstenom za jasnu indikaciju
- Metalna izvedba prikladna za mehanički opterećene instalacije
- Montaža na ploču s maticom, standardna veličina 19 mm
- Kombinacija kontakata 1NO1NC za fleksibilno ožičenje
- IP65 zaštita za upotrebu u prašnjavim okruženjima i pri prskanju vodom

Idealno za

- Upravljačke ploče strojeva i opreme
- Industrijski ormari i kućišta
- Upravljanje snagom i funkcijama s indikacijom statusa
- Automatizacija, oprema za radionice i ispitne klupe

Sadržaj paketa

- 1x tipka na ploči HY-NY-19 (bez spojnih žica)

Zašto odabrati ovaj proizvod?

- Standardna montaža od 19 mm i navoj M19x1 za uobičajene primjene na pločama
 - Integrirana LED indikacija u prstenu, odabir napona i opcija boja LED dioda ovisno o dizajnu
 - Izdržljivo metalno kućište i IP65 zaštita za zahtjevnije radne uvjete
 - Kombinacija kontakata 1NO1NC za univerzalnu upotrebu u upravljačkim krugovima
-

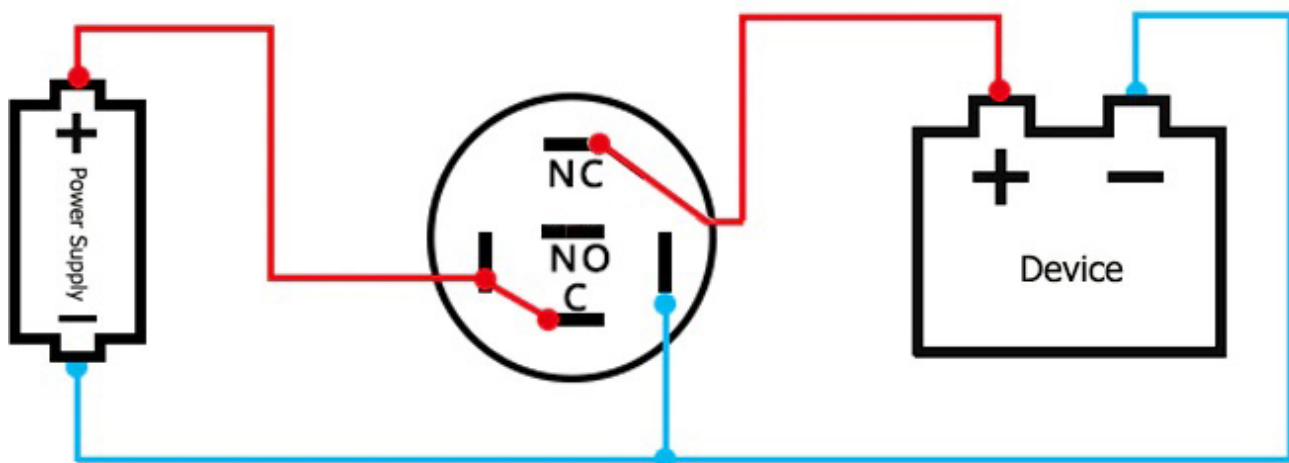
Upute za instalaciju i uporabu

- Prije ugradnje provjerite je li promjer rupe 19 mm i ima li dovoljno prostora za tijelo prekidača i priključke.
- Pravilno zategnite maticu kako biste izbjegli oštećenje ploče ili navoja.
- Prije spajanja provjerite potreban napon LED diode i ispravan raspored NO/NC priključaka prema oznakama na kućištu prekidača.

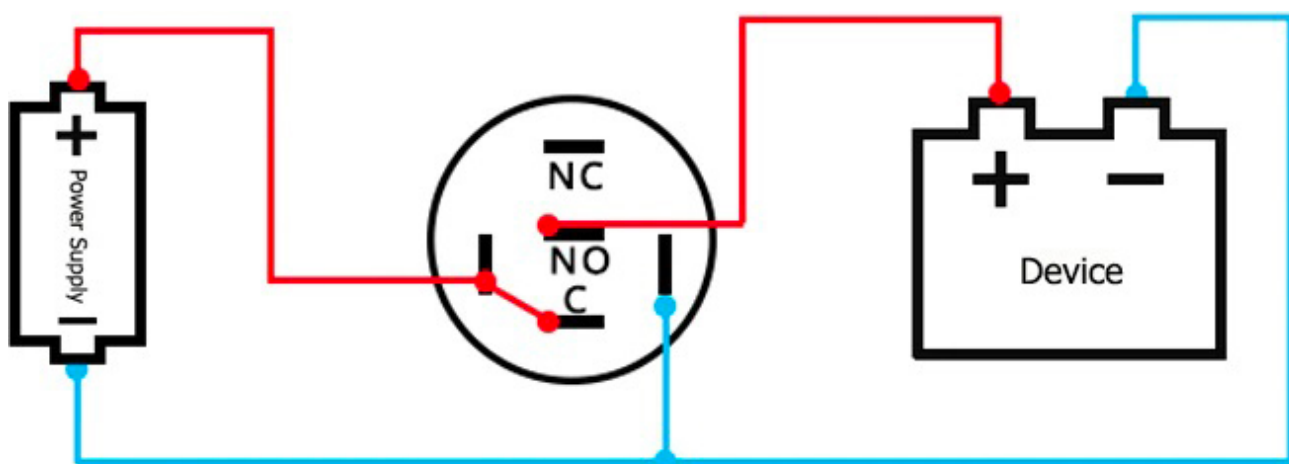
Sigurnosna obavijest

- Postoji rizik od strujnog udara pri radu s naponom od 220-250 VAC ili višim od 60 VDC. Instalaciju i servisiranje treba obavljati samo kada je napajanje isključeno i to od strane kvalificirane osobe.
- Pridržavajte se izolacijskih udaljenosti, osigurača i zahtjeva relevantnih normi za primjenu.

Dijagram ožičenja



POZADINSKO OSVJETLJENJE UVIJEK AKTIVNO, Kontakt - NC



POZADINSKO OSVJETLJENJE JOŠ UVIJEK AKTIVNO, Kontakt - NE

