

Interrupteur métallique momentané, noir, diamètre de montage 22 mm, IP65

Codes produits :

Référence AM0070

EAN13 : -

CUP : 85365080



caractéristiques du produit :

Boîtier: Acier

Couverture: IP65

Trou de montage: 22 mm

Max. courant commuté: 4 A

Arrêter: Non

Température de fonctionnement: -25 °C

- +80 °C

Couverture CI: IK10

Attributs du produit :

Tension: 12-24 V DC, 110-220 V AC

Couleur de rétroéclairage: Rouge, Vert,
Bleu, Jaune, Blanc

Description du produit :

L'interrupteur à bouton-poussoir pour montage sur panneau est conçu pour les applications de commande, de signalisation et de contrôle dans les équipements électriques et les tableaux de distribution. La conception momentanée ramène le bouton à sa position initiale après l'avoir relâché. Le rétroéclairage LED intégré sert à la signalisation optique de l'état selon la variante de couleur et de tension choisie.

Spécifications techniques

- Type de produit : interrupteur à bouton-poussoir pour panneau
 - Conception de l'interrupteur : momentané
-

- Diamètre du trou de montage : 22 mm
- Rétroéclairage : LED
- Couleurs de LED disponibles : jaune, bleu, vert, blanc, rouge
- Variantes de tension LED disponibles : 12-24 V DC, 110-220 V DC
- Configuration des contacts : 1NO1NC, 2NO2NC
- Tension maximale indiquée sur le produit : 220 V
- Courant maximal indiqué sur le produit : 4 A
- Indice de protection : IP65
- Matériau des contacts : contacts en argent
- Matériau du boîtier : boîtier en cuivre nickelé
- Forme de la tête : tête haute ou plate
- Type de rétroéclairage : LED circulaire, symbole d'alimentation avec LED
- Température de fonctionnement indiquée sur le produit : -25 à +80 °C

Fonctions et caractéristiques

- La fonction momentanée sans maintien convient à la commutation à court terme du circuit de commande.
- Le rétroéclairage LED permet une distinction visuelle de la fonction ou de l'état de l'élément de commande.
- Le montage dans un trou de 22 mm correspond à la conception standard sur panneau des éléments de commande.
- Le corps métallique est conçu pour une fixation mécanique solide dans le panneau à l'aide d'un écrou de montage.
- Les variantes de couleur de LED permettent de distinguer les fonctions de commande ou de signalisation dans l'appareil.
- Les variantes de tension de LED permettent une utilisation dans les circuits DC basse tension ainsi que dans les circuits avec une tension DC plus élevée selon la variante choisie.

Idéal pour

- Panneaux de commande d'équipements électriques
- Tableaux de distribution et armoires de commande
- Circuits de signalisation et de commande
- Équipements de machines et d'ateliers
- Constructions de bricolage (DIY) nécessitant un bouton de panneau avec signalisation LED

Contenu de l'emballage

- 1 pc interrupteur à bouton-poussoir
- Écrou de montage
- Bague d'étanchéité

Pourquoi choisir ce produit

- L'interrupteur combine la fonction de commande et la signalisation LED en un seul élément de panneau.
- La conception momentanée convient à la commande où la commutation ne doit être active que pendant la pression.
- Le trou de montage de 22 mm permet une utilisation dans les panneaux de commande standards.
- Les variantes de couleur disponibles facilitent la distinction des fonctions dans le système de commande.
- L'indice de protection IP65 offre une protection contre la poussière et les éclaboussures d'eau lors d'un montage correct dans un panneau approprié.

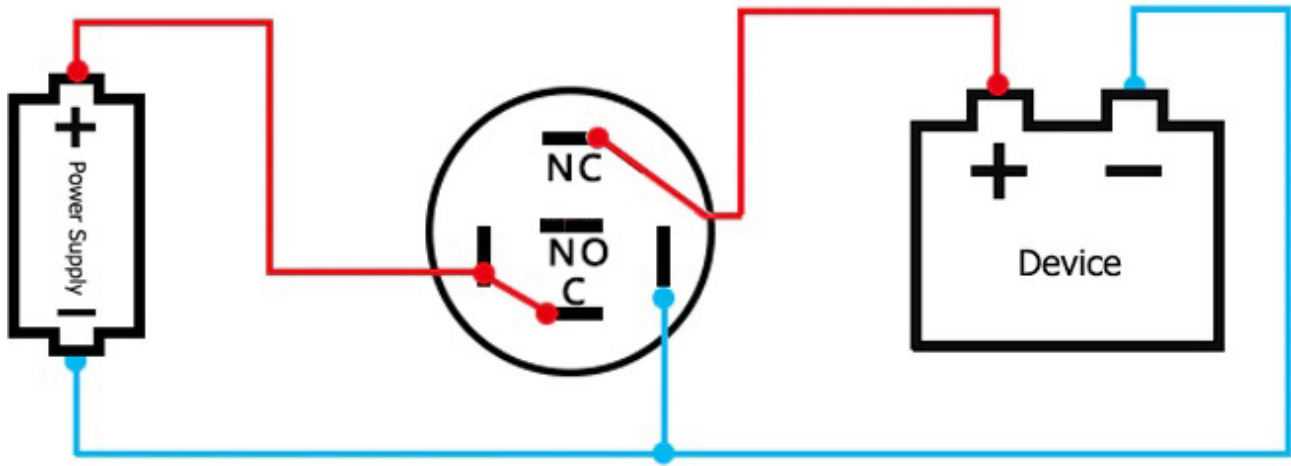
Instructions d'installation et d'utilisation

- N'installez l'interrupteur que dans un panneau avec un trou de montage correspondant de 22 mm.
- Avant le câblage, vérifiez la variante de tension LED choisie et la configuration des contacts.
- Effectuez le câblage des contacts selon la fonction souhaitée du circuit commandé.
- Pour maintenir l'indice de protection, l'interrupteur doit être correctement inséré et serré dans le panneau.
- Le montage et le raccordement ne doivent être effectués que par une personne possédant les qualifications électrotechniques appropriées.

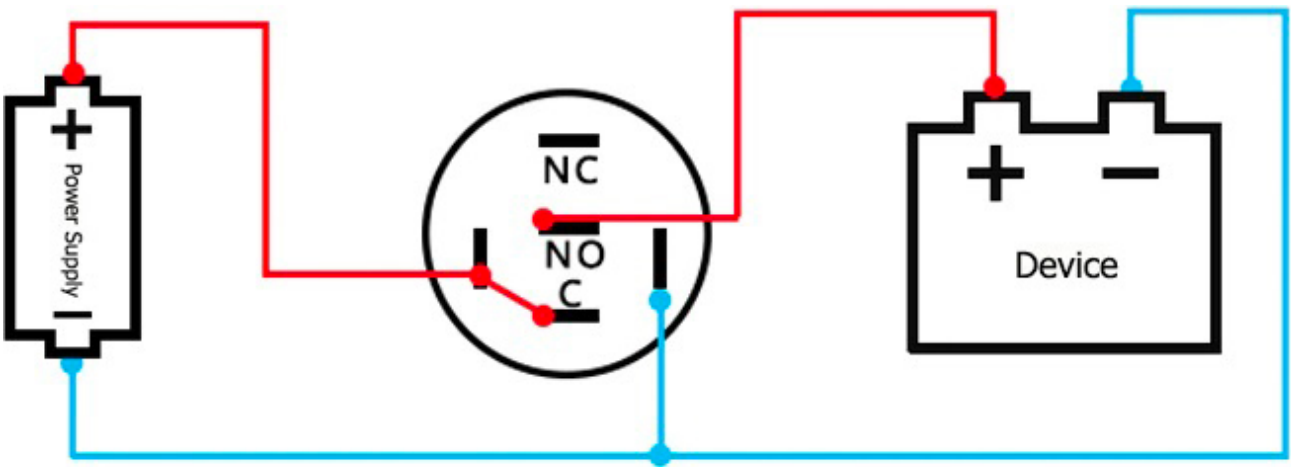
Avertissements de sécurité

- Débranchez toujours l'appareil de l'alimentation électrique avant le montage et le câblage.
- Avec la variante 110-220 V DC, un câblage incorrect peut entraîner un choc électrique, un court-circuit ou des dommages à l'équipement.
- Ne dépassez pas les valeurs électriques indiquées du produit.
- Utilisez l'interrupteur uniquement dans des circuits correspondant à la variante de tension LED choisie et aux paramètres des contacts.
- Après l'installation, vérifiez la solidité de la fixation, l'exactitude du câblage et l'isolation des fils.

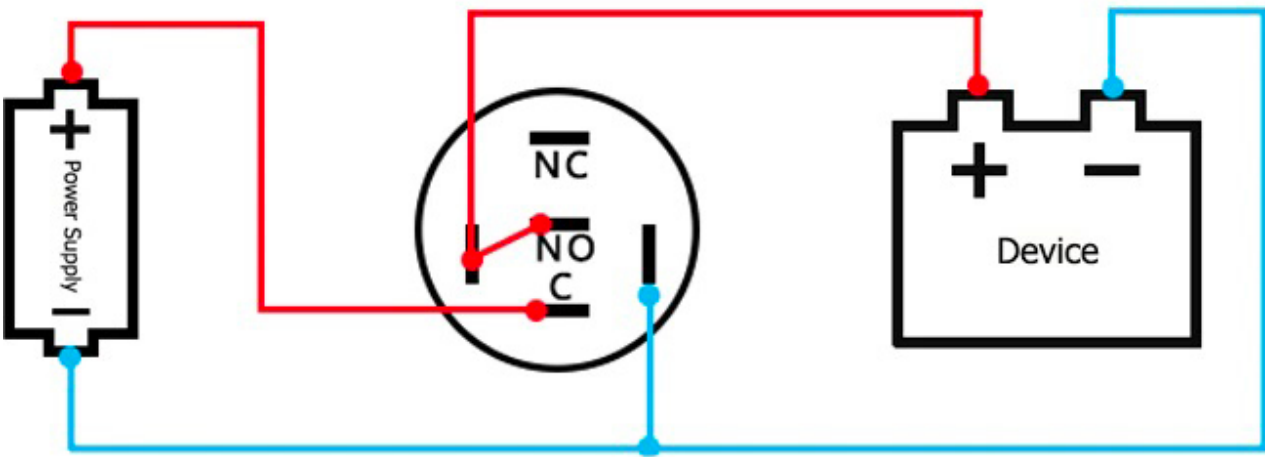
CÂBLAGE



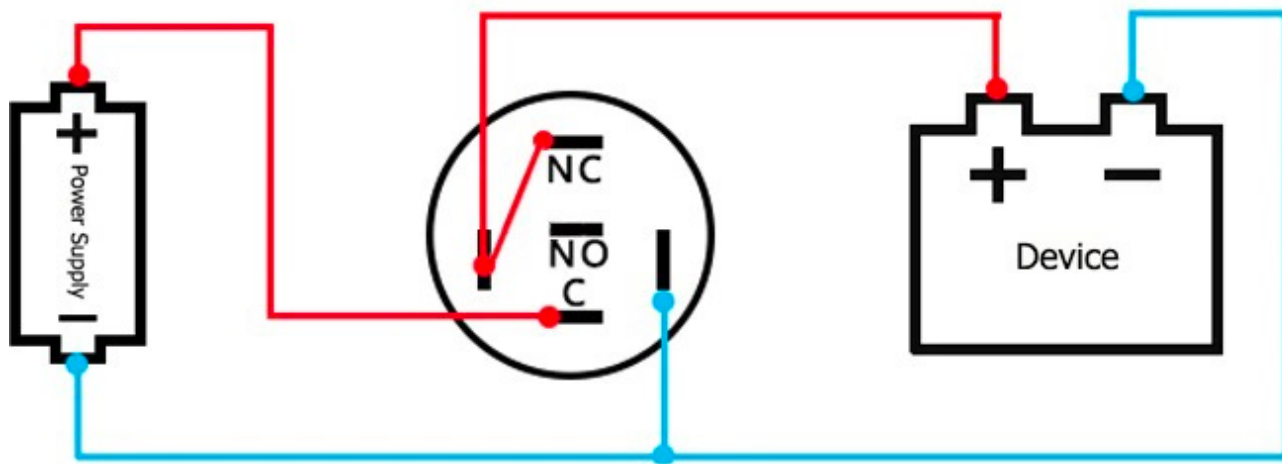
RÉTROÉCLAIRAGE TOUJOURS ACTIF, Contact - NC



RÉTROÉCLAIRAGE TOUJOURS ACTIF, Contact - NO



RÉTROÉCLAIRAGE INACTIF, ACTIF APRÈS PRESSION, Contact - NO



RÉTROÉCLAIRAGE CONSTANT, INACTIF APRÈS PRESSION, Contact - NC

Galerie de produits :

