

Interrupteur métallique avec loquet, noir, diamètre 25 mm, IP65

Codes produits :

Référence AM6598

EAN13 : -

CUP : 85365080



caractéristiques du produit :

Consommation d'énergie: 0,2 W

Couleur: Noir

Boîtier: Acier inoxydable

Couverture: IP65

Trou de montage: 22 mm

Max. courant commuté: 5 A

Max. tension commutée: 265V AC /30 V

DC

Arrêter: Oui

Couverture CI: IK10

Attributs du produit :

Tension: 12-24 V DC, 110-220 V AC

Couleur de rétroéclairage: Rouge, Vert,
Bleu, Jaune, Blanc

Description du produit :

Tension : 12-24 V, 110-230 V

Courant maximal : 5 A

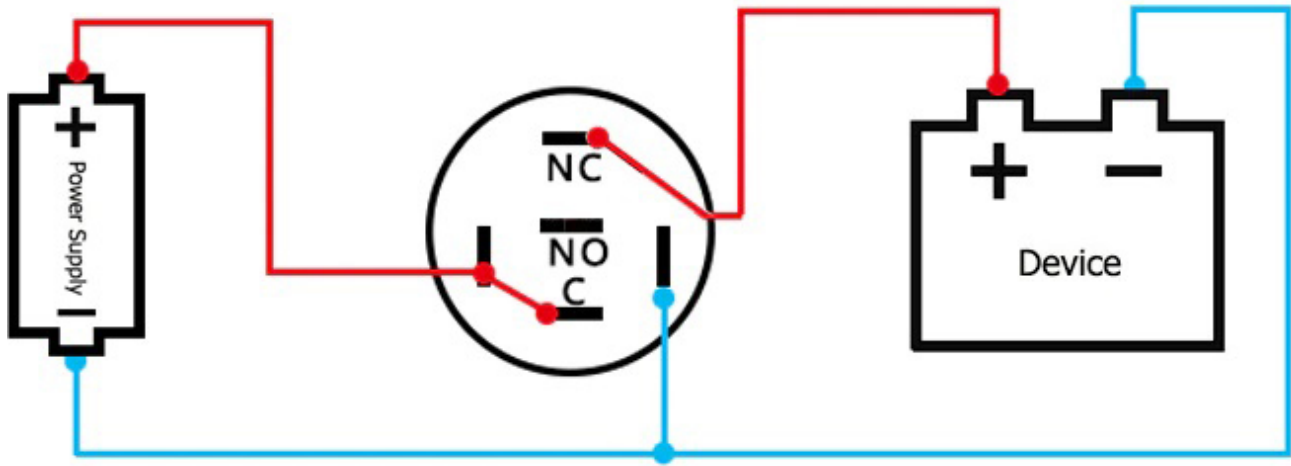
Diamètre de montage : 22 mm

Diamètre de l'interrupteur : 25 mm

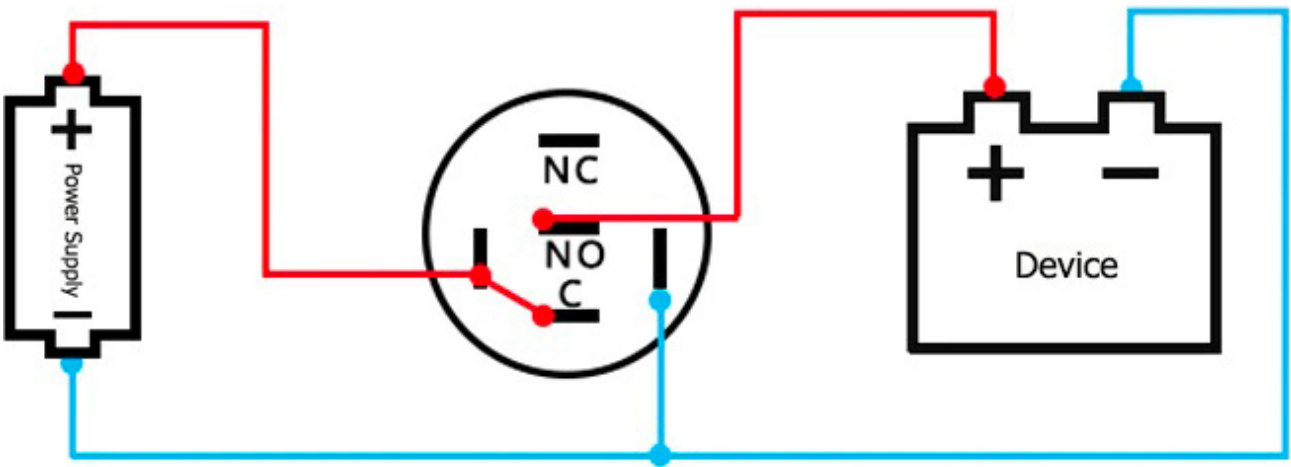
Protection : IP65

Taille: 25x25x36 mm

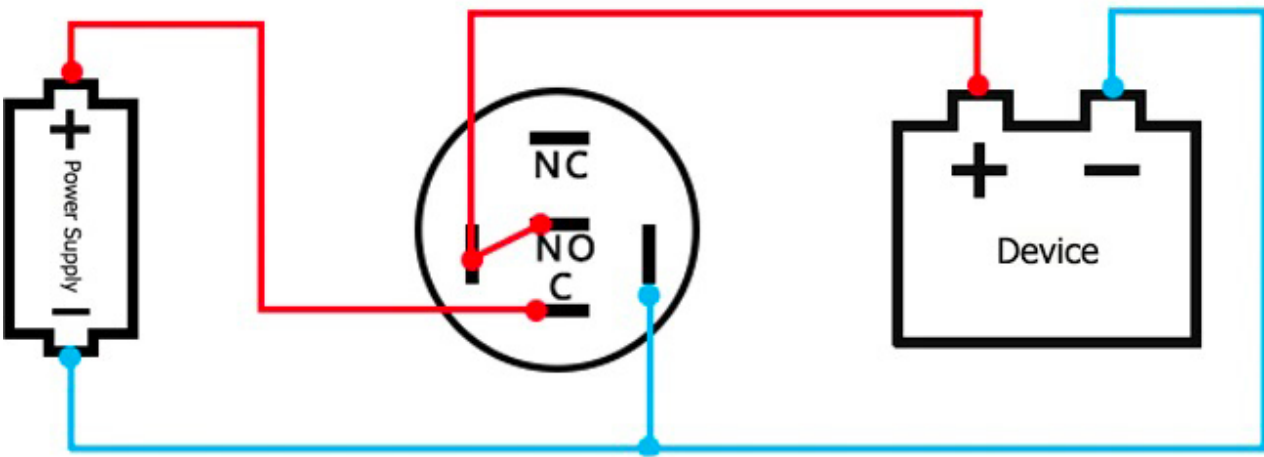
CONNEXION



RÉTROÉCLAIRAGE TOUJOURS ACTIF, Contact - NC



RÉTROÉCLAIRAGE TOUJOURS ACTIF, Contact - NON



RÉTROÉCLAIRAGE INACTIF, ACTIF APRÈS APPUYER, Contact - NON



RÉTROÉCLAIRAGE CONSTANT, INACTIF APRÈS APPUYER, Contact - NC

Galerie de produits :

