

Interrupteur métallique sans verrouillage, symbole ON/OFF, argenté, diamètre 21 mm, IP65

Codes produits :

Référence AM3321

EAN13 : -

CUP : 85365080



caractéristiques du produit :

Consommation d'énergie: 0,2 W

Boîtier: Acier inoxydable

Couverture: IP65

Trou de montage: 19 mm

Arrêter: Non

Pictogramme: ON/OFF

Max. courant: 4 A

Attributs du produit :

Tension: 12-24 V DC, 110-220 V AC

Couleur de rétroéclairage: Rouge, Vert, Bleu, Jaune, Blanc

Description du produit :

Interrupteur à bouton-poussoir métallique pour montage sur panneau, à tête plate et témoin LED annulaire intégré. Conçu pour les applications exigeant une grande robustesse mécanique, une indication d'état claire et un montage standard dans un trou de 19 mm. De couleur noire avec pictogramme MARCHE/ARRÊT, il est livré sans câbles.

Spécifications techniques

- Type : interrupteur à bouton-poussoir métallique (panneau)
 - Numéro de modèle : HY-NY-19
 - Couleur : argent
 - Arrestation : non
-

- Trou de fixation : 19 mm
- Filetage : M19x1
- Contacts : 1NO1NC
- Courant maximal : 4 A
- Tension maximale : 265 V
- Niveau de protection : IP65
- Indication : anneau LED + pictogramme
- Couleurs des LED (selon le modèle) : blanc, jaune, rouge, bleu, vert
- Tension des LED (selon la version) : 3-6 V, 12-24 V ou 110-220 V
- Matériau de contact : contacts en argent
- Matériau du corps : boîtier en métal, gaine nickelée (cuivre)
- Base : conception auto-extinguible
- Température de fonctionnement : -25 °C à +80 °C
- Connexion : bornes sans fils
- Marquage sur le front : pictogramme MARCHE/ARRÊT

Fonctions et caractéristiques

- Tête plate avec anneau lumineux pour une indication claire
- Conception métallique adaptée aux installations soumises à des contraintes mécaniques
- Montage sur panneau avec écrou, taille standard 19 mm
- Combinaison de contacts 1NO1NC pour câblage flexible
- Protection IP65 pour une utilisation dans des environnements poussiéreux et en cas d'éclaboussures d'eau.

Idéal pour

- Panneaux de commande des machines et des équipements
- armoires et enceintes industrielles
- Exigence de contrôle de l'alimentation et des fonctions avec indication d'état
- Automatisation, équipements d'atelier et bancs d'essai

Contenu de l'emballage

- 1 bouton de panneau HY-NY-19 (sans fils de connexion)

Pourquoi choisir ce produit ?

- Montage standard de 19 mm et filetage M19x1 pour les applications courantes sur panneaux
 - Indication LED intégrée en anneau, tension et couleur de LED sélectionnables selon le modèle
 - Boîtier métallique robuste et protection IP65 pour des conditions d'utilisation plus exigeantes
 - Combinaison de contacts 1NO1NC pour une utilisation universelle dans les circuits de commande
-

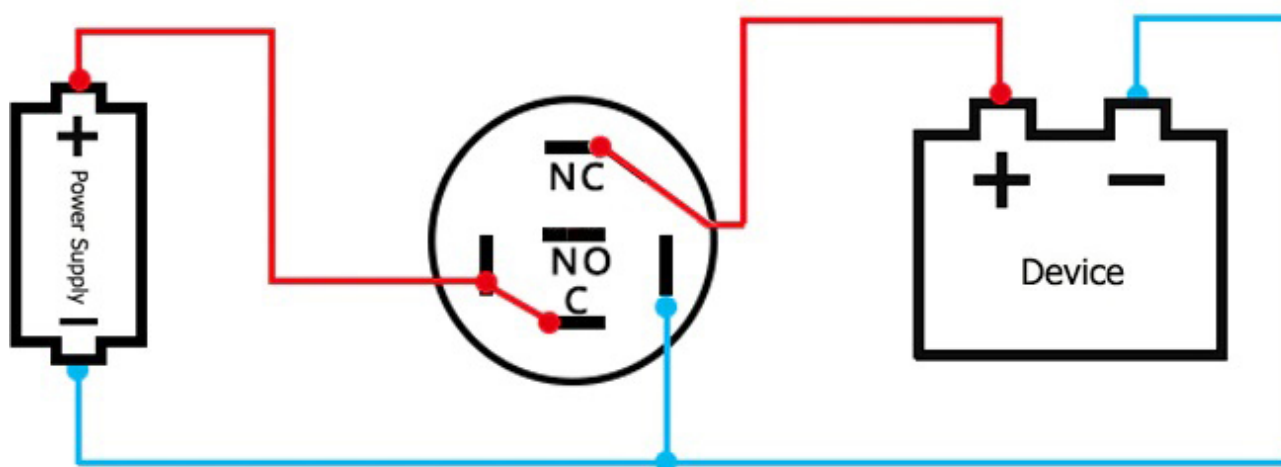
Instructions d'installation et d'utilisation

- Avant l'installation, vérifiez que le diamètre du trou est de 19 mm et qu'il y a suffisamment d'espace pour le corps de l'interrupteur et les bornes.
- Serrez l'écrou correctement pour éviter d'endommager le panneau ou le filetage.
- Avant de procéder au branchement, vérifiez la tension requise pour la LED et l'affectation correcte des bornes NO/NC conformément au marquage sur le corps de l'interrupteur.

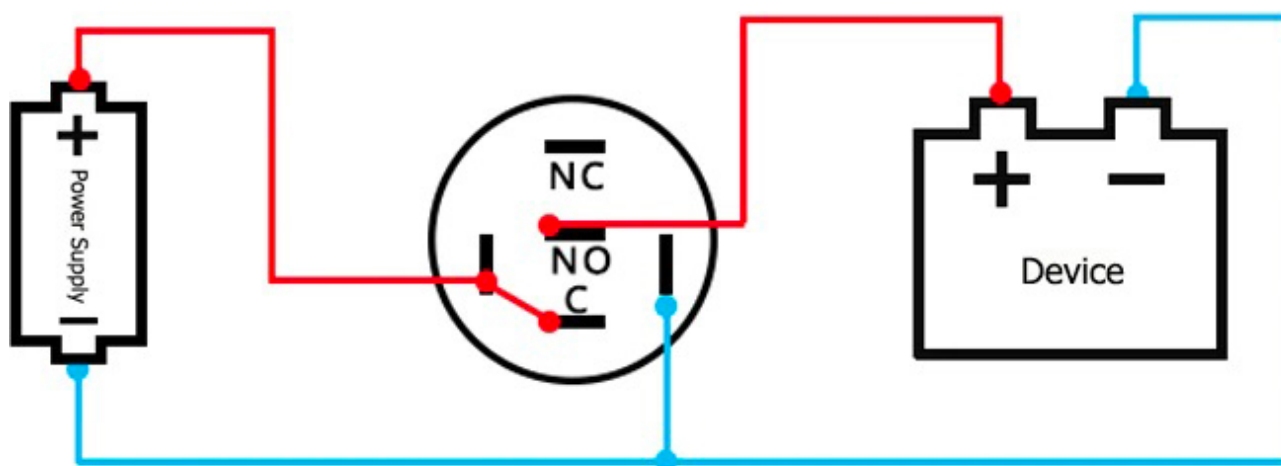
Avis de sécurité

- Il existe un risque d'électrocution lors de toute intervention sur des tensions de 220-250 V CA ou supérieures à 60 V CC. L'installation et la maintenance doivent impérativement être effectuées hors tension et par un technicien qualifié.
- Respectez les distances d'isolation, les fusibles et les exigences des normes applicables.

Schéma de câblage



Rétroéclairage toujours actif, Contact - NC



Rétroéclairage toujours actif, Contact - NON

