

Interrupteur métallique sans verrouillage, noir, diamètre 21 mm, IP65

Codes produits :

Référence AM0149

EAN13 : -

CUP : 85365080



caractéristiques du produit :

Consommation d'énergie: 0,2 W

Boîtier: Acier inoxydable

Couverture: IP65

Trou de montage: 19 mm

Max. courant commuté: 3 A

Max. tension commutée: 265V AC /30 V

DC

Arrêter: Non

Couverture CI: IK10

Attributs du produit :

Tension: 12-24 V DC, 110-220 V AC

Couleur de rétroéclairage: Rouge, Vert,
Bleu, Jaune, Blanc

Description du produit :

Tension : 12-24 V, 110-230 V

Max. courant: 3A

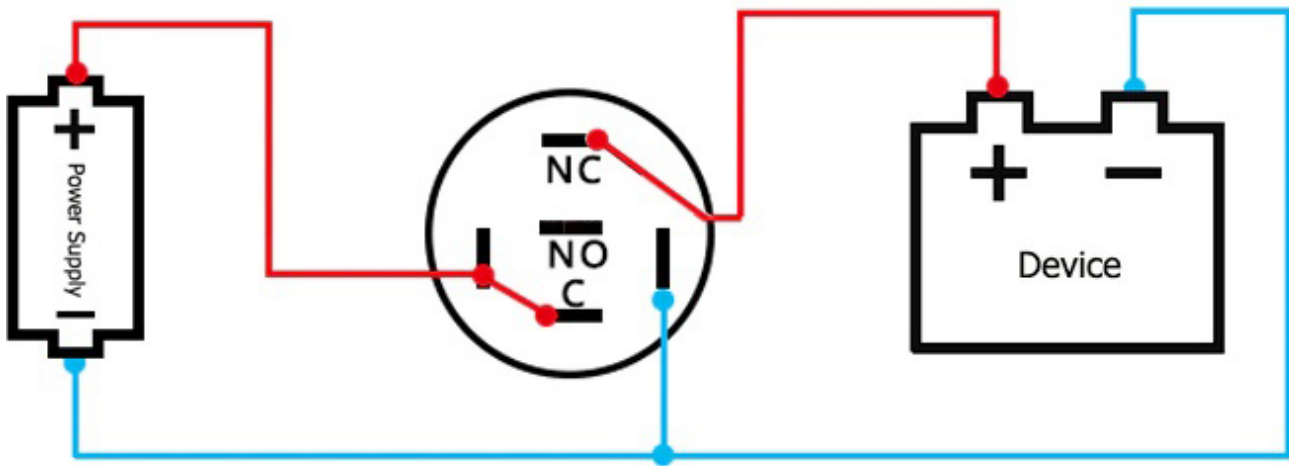
Diamètre de montage : 19 mm

Diamètre de l'interrupteur : 21 mm

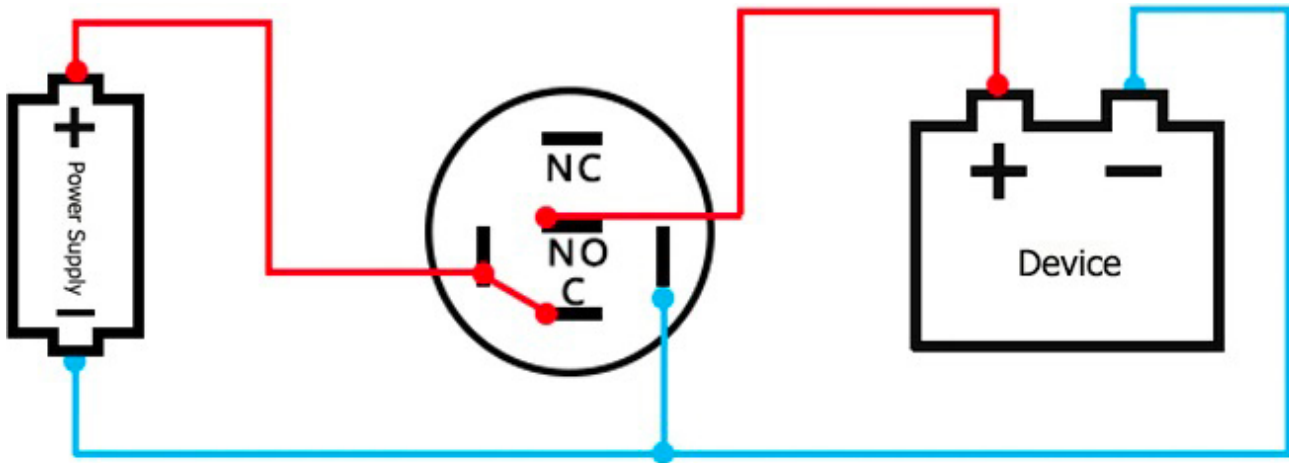
Protection : IP65

Taille: 2,1 cm x 2,1 cm x 3,9 cm

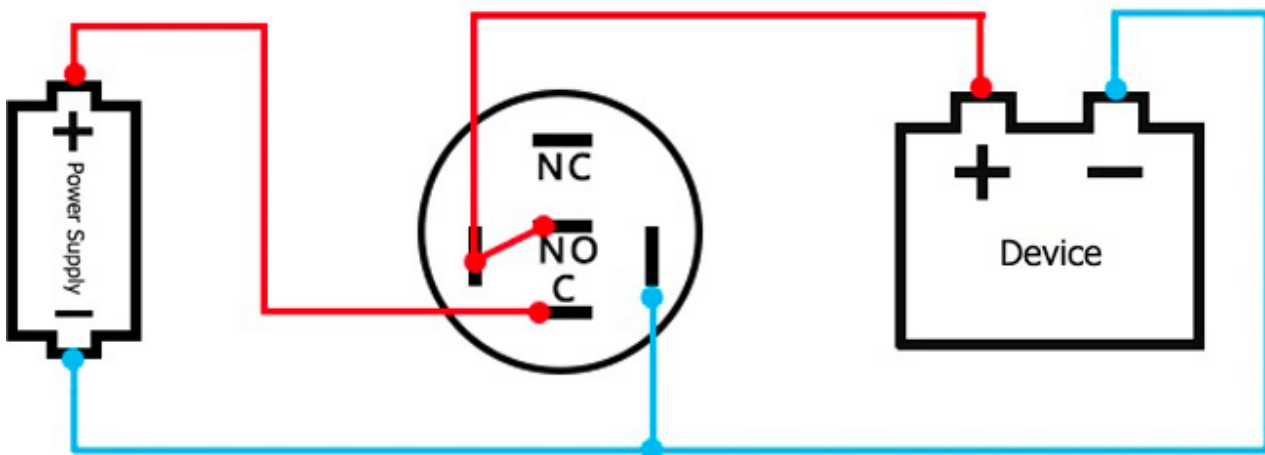
FIANÇAILLES



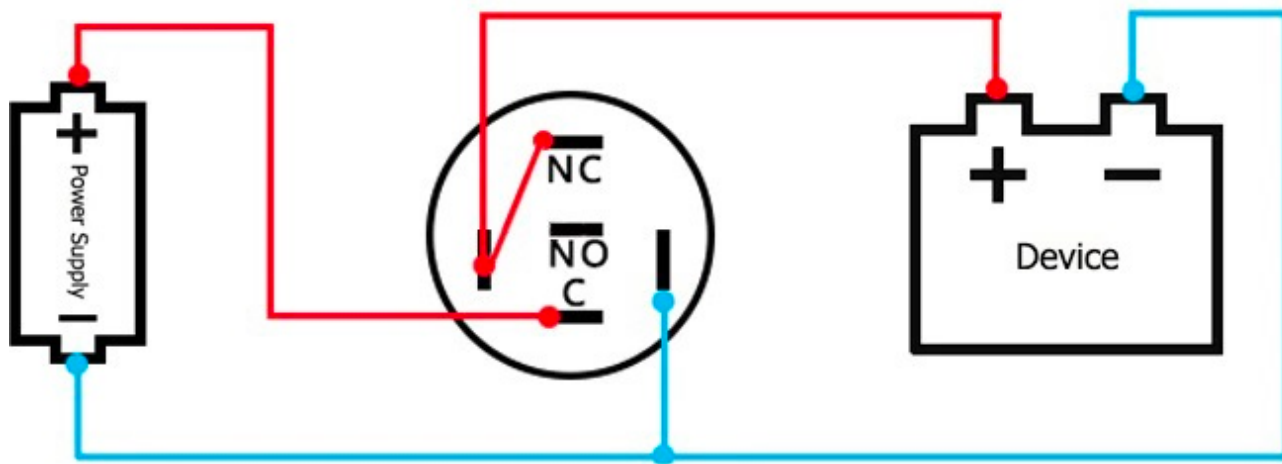
RÉTROÉCLAIRAGE TOUJOURS ACTIF, Contact - NC



RÉTROÉCLAIRAGE TOUJOURS ACTIF, Contact - NON



RÉTROÉCLAIRAGE INACTIF, ACTIF QUAND APPUYÉ, Contact - NON



RÉTROÉCLAIRAGE PERMANENT, INACTIF QUAND APPUYÉ, Contact - NC

Galerie de produits :

