

# Interrupteur métallique avec loquet, argenté, diamètre 21 mm, IP65

## Codes produits :

Référence AM2982

EAN13 : -

CUP : 85365080



## caractéristiques du produit :

Consommation d'énergie: 0,2 W

Boîtier: Acier inoxydable

Couverture: IP65

Trou de montage: 19 mm

Max. courant commuté: 3 A

Max. tension commutée: 265V AC /30 V

DC

Arrêter: Oui

Couverture Cl: IK10

## Attributs du produit :

Tension: 12-24 V DC, 110-220 V AC

Couleur de rétroéclairage: Rouge, Vert, Bleu, Jaune, Blanc

## Description du produit :

Tension : 12-24 V, 110-230 V

Courant maximal : 3 A

Diamètre de montage : 19 mm

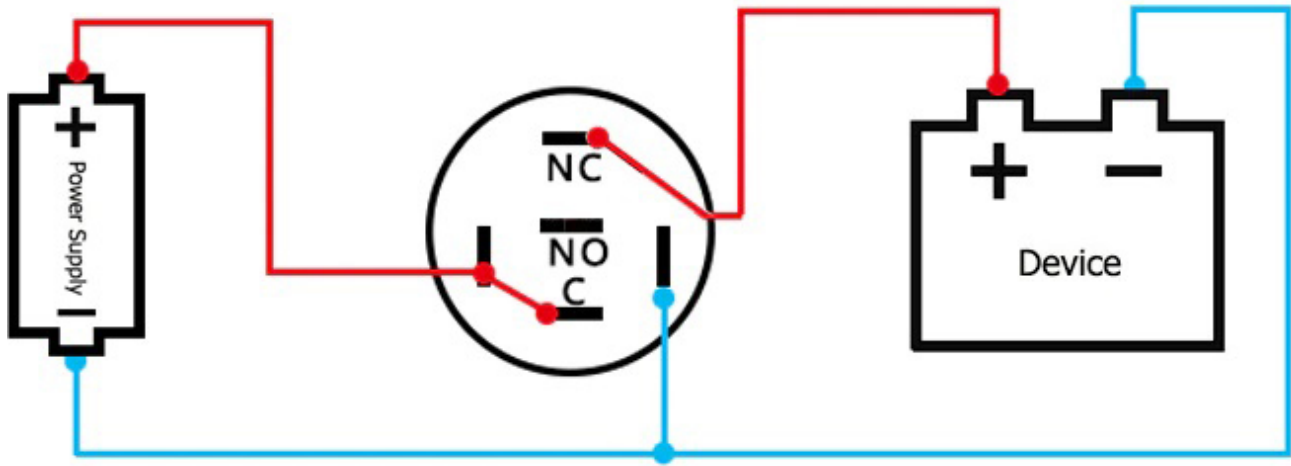
Diamètre de l'interrupteur : 21 mm

Protection : IP65

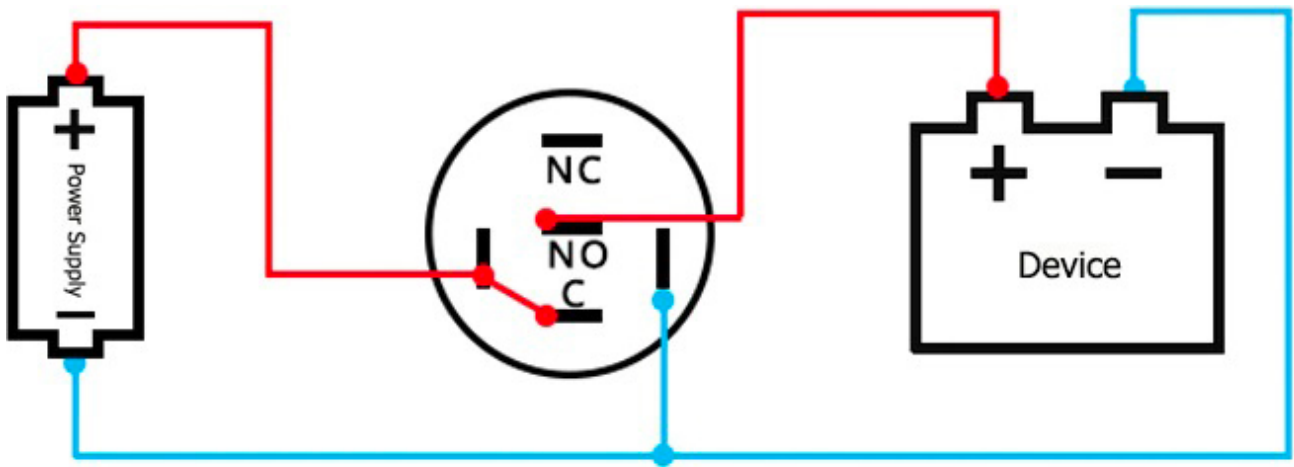
Taille : 2,1 cm x 2,1 cm x 3,9 cm

## CONNEXION

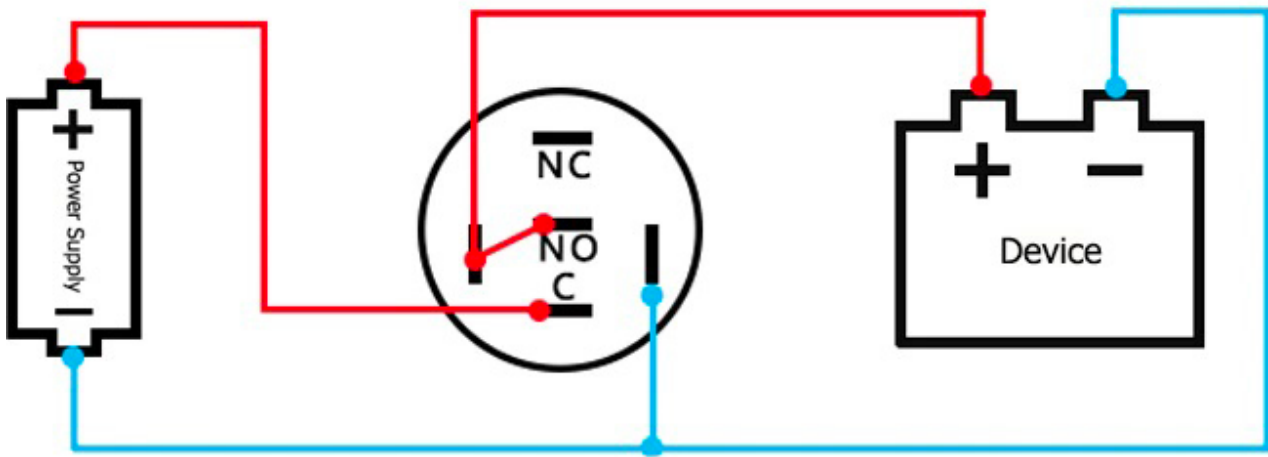
---



RÉTROÉCLAIRAGE TOUJOURS ACTIF, Contact - NC



RÉTROÉCLAIRAGE TOUJOURS ACTIF, Contact - NON



RÉTROÉCLAIRAGE INACTIF, ACTIF APRÈS APPUYER, Contact - NON



RÉTROÉCLAIRAGE CONSTANT, INACTIF APRÈS APPUYER, Contact - NC

**Galerie de produits :**

