

Metallikytkin salvalla, hopea, halkaisija 25 mm, IP65

Tuotekoodit:

Tuotekoodi: AM0326

EAN13: -

HS-koodi: 85365080



Tuotteen parametrit:

Virransyöttö: 0,2 W

Väri:: Hopea

Kotelon materiaali: Ruostumaton teräs

Kattavuus: IP65

Asennusreikä: 22 mm

Max. kytkentävirta: 5 A

Max. kytkentäjännite: 265V AC /30 V DC

Pidätys: Kyllä

IC-peitto: IK10

Tuotevaihtoehdot:

Jännitys: 12-24 V DC, 110-220 V AC

Taustavalon väri: Punainen, Vihreä,
Sininen, Keltainen, Valkoinen

Tuotteen kuvaus:

Jännite: 12-24 V, 110-230 V

Maksimivirta: 5A

Kiinnityshalkaisija: 22 mm

Kytkimen halkaisija: 25 mm

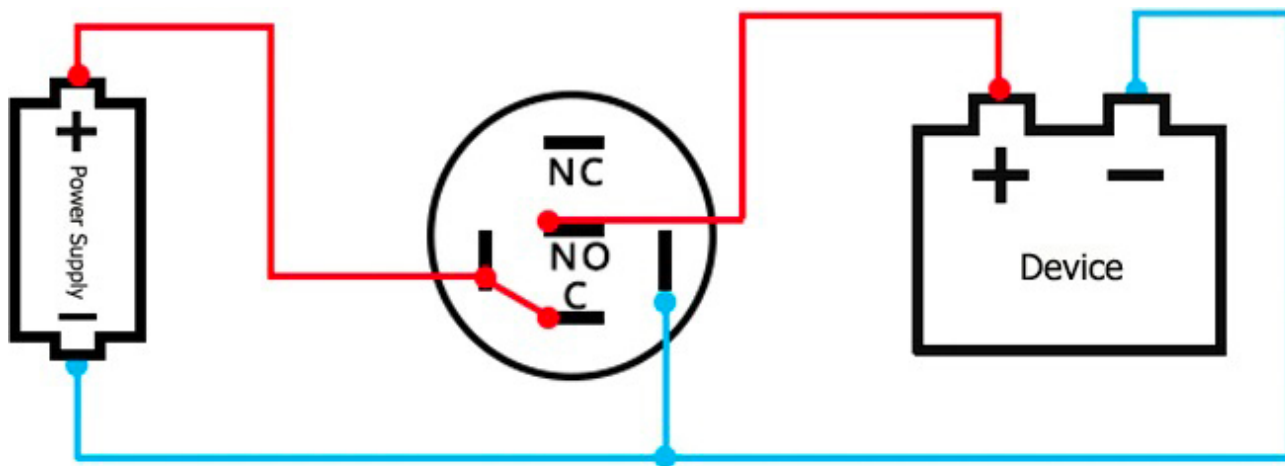
Suojausluokka: IP65

Koko: 25 x 25 x 36 mm

YHTEYS



TAUSTAVALO AINA AKTIIVINEN, Ota yhteyttä - NC



TAUSTAVALO YHÄ AKTIIVINEN, Ota yhteyttä - EI



TAUSTAVALO EI-AKTIIVINEN, AKTIIVINEN PAINAMISEN JÄLKEEN, Kosketus - EI



JATKUVA TAUSTAVALO, EI-AKTIIVINEN PAINAMISEN JÄLKEEN, Kosketus - NC

Galerie:

