

# Metallikytkin salvalla, ON/OFF- symboli, hopea, halkaisija 21 mm, IP65

## Tuotekoodit:

Tuotekoodi: AM6120

EAN13: -

HS-koodi: 85365080

## Tuotteen parametrit:

Virransyöttö: 0,2 W

Kotelon materiaali: Ruostumaton teräs

Kattavuus: IP65

Asennusreikä: 19 mm

Max. kytkentävirta: 3 A

Max. kytkentäjännite: 265V AC /30 V DC

Pidätys: Kyllä

Piktogrammi: ON/OFF

IC-peitto: IK10



## Tuotevaihtoehdot:

Jännitys: 12-24 V DC, 110-220 V AC

Taustavalon väri: Punainen, Vihreä,

Sininen, Keltainen, Valkoinen

## Tuotteen kuvaus:

Metallinen painike paneeliasennukseen, jossa on litteä pää ja integroitu LED-merkkivalo renkaassa. Se on tarkoitettu sovelluksiin, joissa vaaditaan mekaanisesti kestäväää rakennetta, selkeää tilannäyttöä ja vakioasennusta 19 mm:n reikään. Muotoilu on musta, ja siinä on ON/OFF-piktogrammi, toimitetaan ilman liitäntäjohtoja.

## Tekniset tiedot

- Tyyppi: metallinen painonappikytkin (paneeli)
  - Mallinumero: HY-NY-19
-

- Väri: hopea
- Pidätys: kyllä
- Kiinnitysreikä: 19 mm
- Kierre: M19x1
- Yhteystiedot: 1NO1NC
- Maksimivirta: 4 A
- Maks. jännite: 265 V
- Suojaustaso: IP65
- Ilmaisin: LED-rengas (Ring LED) + piktogrammi
- LED-värivaihtoehdot (mallista riippuen): valkoinen, keltainen, punainen, sininen, vihreä
- LED-jännite (versiosta riippuen): 3-6 V, 12-24 V tai 110-220 V
- Kontaktimateriaali: hopeiset kontaktit
- Runkomateriaali: metallikotelo, nikkelöity vaippa (kupari)
- Pohja: itsestään sammuva rakenne
- Käyttölämpötila: -25 °C - +80 °C
- Liitäntä: johdottomat liittimet
- Merkintä otsassa: ON/OFF-piktogrammi

#### **Toiminnot ja ominaisuudet**

- Litteä pää valaistulla renkaalla selkeää näyttöä varten
- Metallirakenne sopii mekaanisesti rasitettuihin asennuksiin
- Paneelikiinnitys mutterilla, vakiokoko 19 mm
- 1NO/1NC-kosketinyhdistelmä joustavaa johdotusta varten
- IP65-suojausluokka mahdollistaa käytön pölyisissä ympäristöissä ja vesisuihkutuksessa

#### **Ihanteellinen**

- Koneiden ja laitteiden ohjauspaneelit
- Teollisuuskaapit ja -kotelot
- Virran ja toimintojen ohjaus tilan ilmaisimella
- Automaatio, työpajakalusteet ja testipenkit

#### **Pakkauksen sisältö**

- 1 x paneelipainike HY-NY-19 (ilman liitäntäjohtoja)

#### **Miksi valita tämä tuote?**

- Vakio 19 mm:n kiinnitys ja M19x1-kierre yleisiin paneelisovelluksiin
  - Integroitu LED-merkkivalo renkaassa, valittavissa oleva jännite ja LED-värivaihtoehdot mallista riippuen
  - Kestävä metallikotelo ja IP65-suojaus vaativampiin käyttöolosuhteisiin
  - 1NO/1NC-kosketinyhdistelmä yleiskäyttöön ohjauspiireissä
-

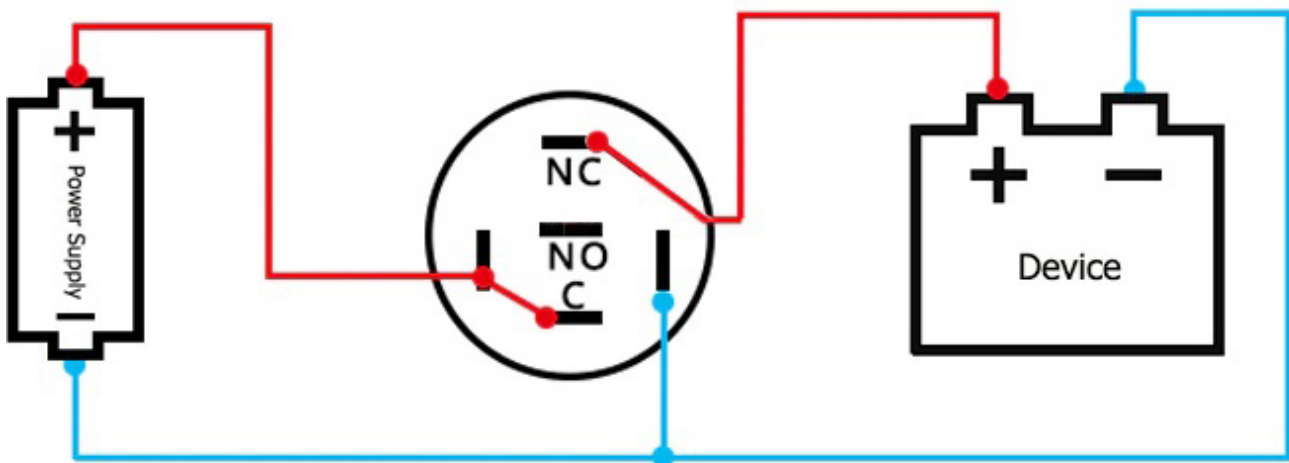
## Asennus- ja käyttöohjeet

- Ennen asennusta varmista, että reiän halkaisija on 19 mm ja että kytkimen rungolle ja liittimille on riittävästi tilaa.
- Kiristä mutteri asianmukaisesti, jotta paneeli tai kierteet eivät vaurioidu.
- Ennen kytkentää tarkista vaadittu LED-jännite ja NO/NC-liittimien oikea kohdistus kytkimen rungon merkintöjen mukaisesti.

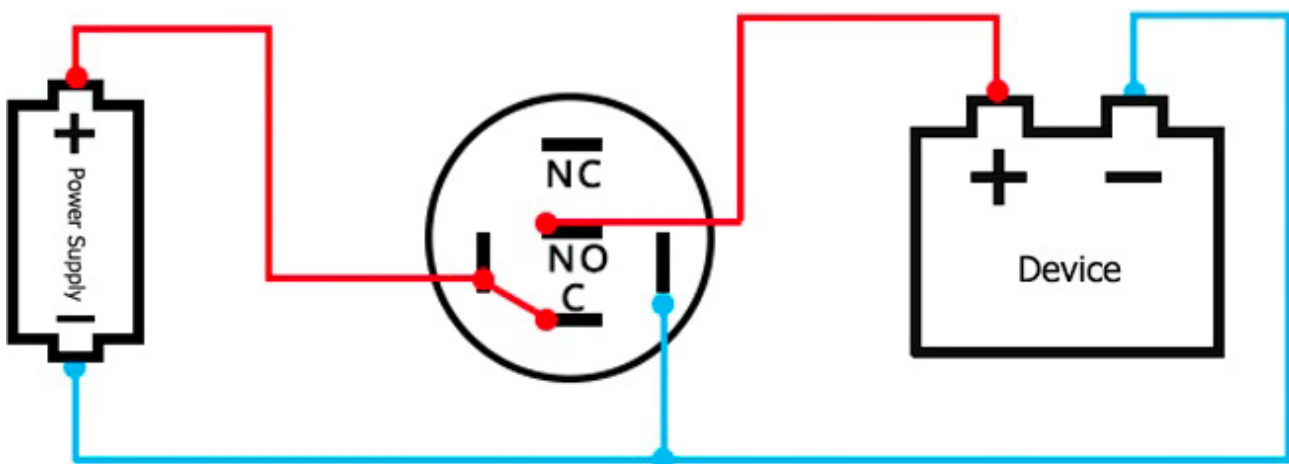
## Turvallisuushuomautus

- Sähköiskun vaara työskenneltäessä 220–250 VAC:n tai yli 60 VDC:n jännitteillä on olemassa sähköiskun vaara. Asennus ja huolto tulee suorittaa vain sähkökatkona ja pätevän henkilön toimesta.
- Noudata eristysvälejä, sulakkeita ja sovelluksen asiaankuuluvien standardien vaatimuksia.

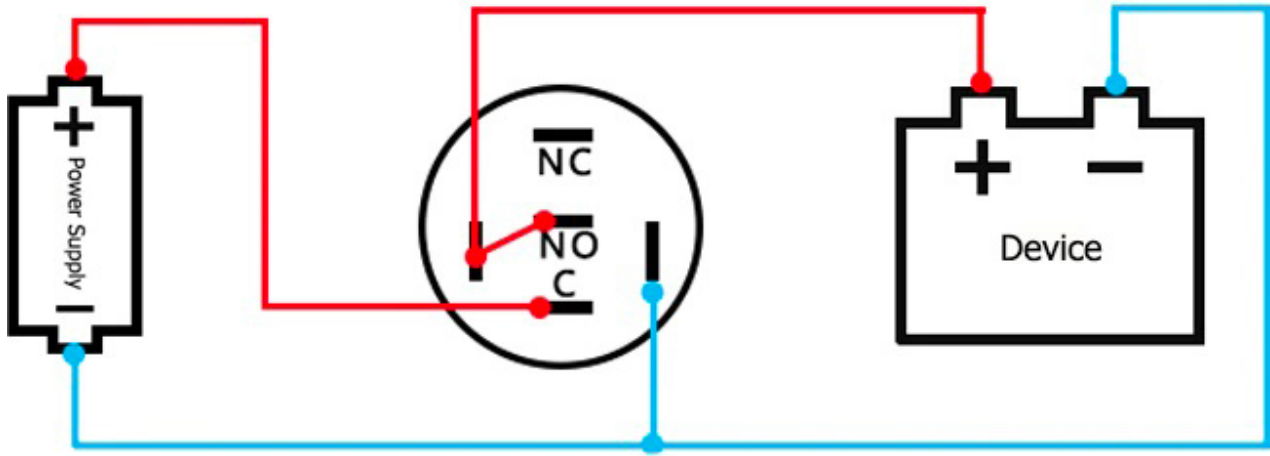
## Kytchentäkaavio



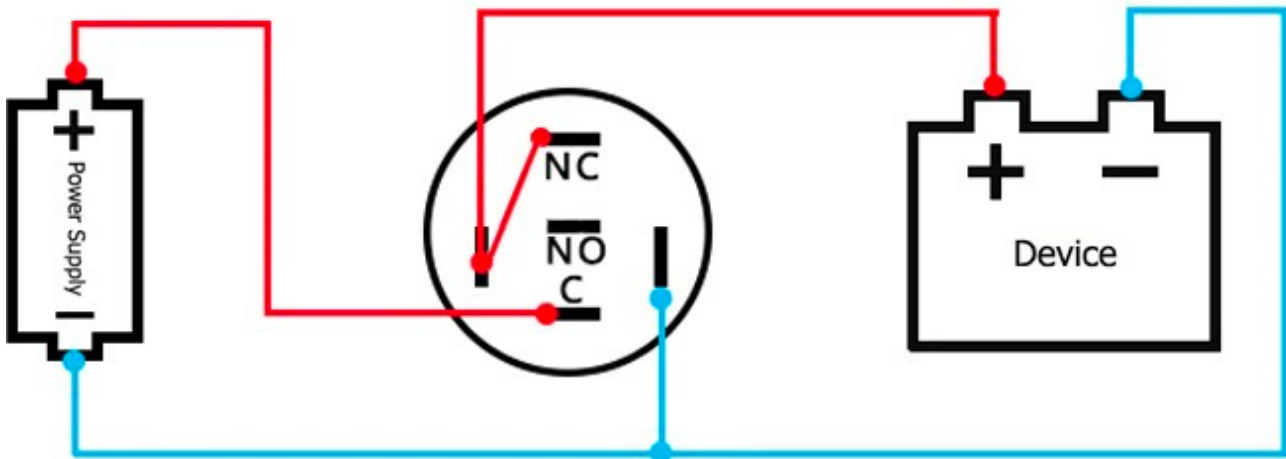
TAUSTAVALO AINA AKTIIVINEN, Ota yhteyttä - NC



TAUSTAVALO YHÄ AKTIIVINEN, Ota yhteyttä - EI



**TAUSTAVALO EI-AKTIIVINEN, AKTIIVINEN PAINAMISEN JÄLKEEN, Kosketus - EI**



**JATKUVA TAUSTAVALO, EI-AKTIIVINEN PAINAMISEN JÄLKEEN, Kosketus - NC**

**Galerie:**

