

Metallikytkin ilman lukitusta, musta, halkaisija 21mm, IP65

Tuotekoodit:

Tuotekoodi: AM0149

EAN13: -

HS-koodi: 85365080



Tuotteen parametrit:

Virransyöttö: 0,2 W

Kotelon materiaali: Ruostumaton teräs

Kattavuus: IP65

Asennusreikä: 19 mm

Max. kytkentävirta: 3 A

Max. kytkentäjännite: 265V AC /30 V DC

Pidätys: Ei

IC-peitto: IK10

Tuotevaihtoehdot:

Jännitys: 12-24 V DC, 110-220 V AC

Taustavalon väri: Punainen, Vihreä,

Sininen, Keltainen, Valkoinen

Tuotteen kuvaus:

Jännite: 12-24V, 110-230V

Max. virta: 3A

Asennushalkaisija: 19 mm

Kytkimen halkaisija: 21 mm

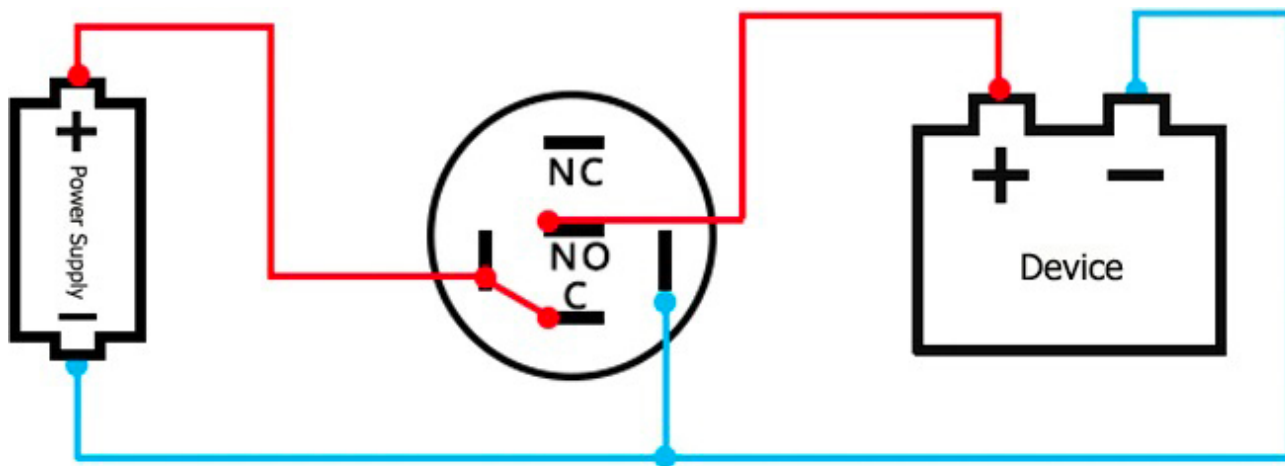
Suojaus: IP65

Koko: 2,1 cm x 2,1 cm x 3,9 cm

SITOUMUS



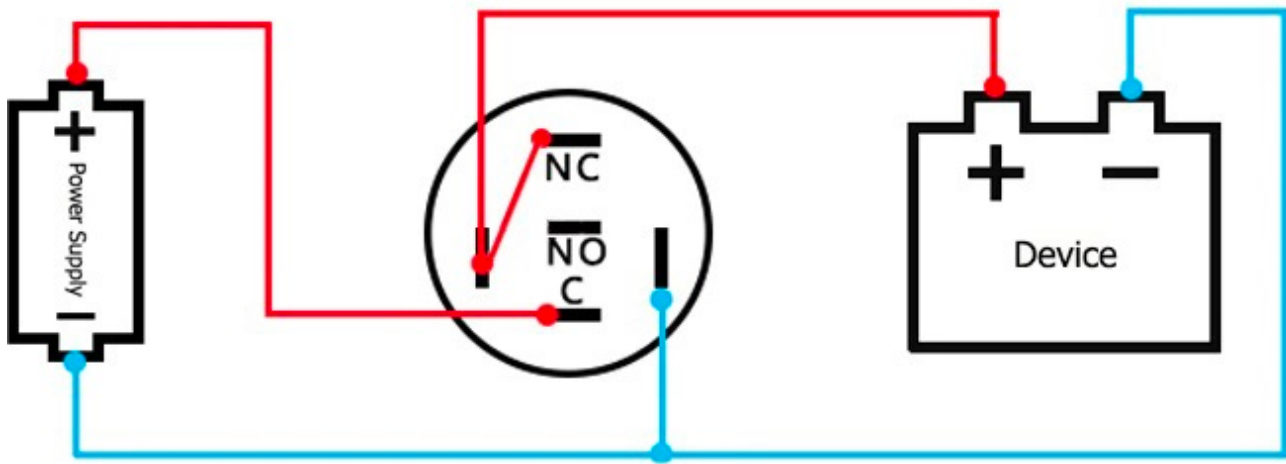
TAUSTAVALO ON KÄYTÖSSÄ, kosketin - NC



TAUSTAVALO ON VAIN AKTIIVINEN, Yhteystiedot - NO



TAUSTAVALO EI KÄYTÖSSÄ, AKTIIVINEN KUN PAINET, Yhteystiedot - EI



PYSYVÄ TAUSTAVALO, EI KÄYTÖSSÄ, KUN PAINETAAN, kosketin - NC

Galerie:

