

Interruptor metálico sin enclavamiento, negro, diámetro de montaje 22mm, IP65

Códigos de producto:

Kód produktu: AM0070

EAN13: -

HS kód: 85365080



Parámetros del producto:

Material de la carcasa: Acero

Cobertura: IP65

Agujero de montaje: 22 mm

Corriente de conmutación máxima: 4 A

Arresto: No

Temperatura de funcionamiento: -25 °C

- +80 °C

Cobertura de CI: IK10

Variantes de productos:

Tensión: 12-24 V DC, 110-220 V AC

Color de luz de fondo: Rojo, Verde, Azul, Amarillo, Blanco

Descripción del producto:

El interruptor de botón para montaje en panel está destinado a aplicaciones de mando, señalización y control en equipos eléctricos y cuadros de distribución. El diseño sin enclavamiento devuelve el botón a la posición inicial después de soltarlo. La retroiluminación LED integrada sirve para la señalización óptica del estado según la variante de color y voltaje seleccionada.

Especificaciones técnicas

- Tipo de producto: interruptor de botón para panel
 - Diseño del interruptor: sin enclavamiento
-

- Diámetro del orificio de montaje: 22 mm
- Retroiluminación: LED
- Colores de LED disponibles: amarillo, azul, verde, blanco, rojo
- Variantes de voltaje de LED disponibles: 12-24 V DC, 110-220 V DC
- Configuración de contactos: 1NO1NC, 2NO2NC
- Voltaje máximo indicado en el producto: 220 V
- Corriente máxima indicada en el producto: 4 A
- Grado de protección: IP65
- Material de los contactos: contactos de plata
- Material de la carcasa: carcasa de cobre niquelado
- Forma de la cabeza: cabeza alta o plana
- Tipo de retroiluminación: LED circular, símbolo de encendido con LED
- Temperatura de trabajo indicada en el producto: -25 a +80 °C

Funciones y características

- La función momentánea sin enclavamiento es adecuada para la conmutación a corto plazo del circuito de control.
- La retroiluminación LED permite la diferenciación visual de la función o el estado del elemento de control.
- El montaje en un orificio de 22 mm corresponde al diseño de panel común de los elementos de control.
- El cuerpo metálico está destinado para una fijación mecánica firme en el panel mediante una tuerca de montaje.
- Las variantes de color del LED permiten distinguir las funciones de control o señalización en el dispositivo.
- Las variantes de voltaje del LED permiten su uso en circuitos de CC de bajo voltaje, así como en circuitos con mayor voltaje de CC según la variante seleccionada.

Ideal para

- Paneles de control de equipos eléctricos
- Cuadros de distribución y armarios de control
- Circuitos de señalización y control
- Equipos de maquinaria y taller
- Construcciones de bricolaje (DIY) que requieren un botón de panel con señalización LED

Contenido del paquete

- 1 ud. interruptor de botón
- Tuerca de montaje
- Anillo de sellado

Por qué elegir este producto

- El interruptor combina la función de control y la señalización LED en
-

un solo elemento de panel.

- El diseño sin enclavamiento es adecuado para el control donde la conmutación debe estar activa solo durante la pulsación.
- El orificio de montaje de 22 mm permite su uso en paneles de control comunes.
- Las variantes de color disponibles facilitan la diferenciación de funciones en el sistema de control.
- El grado de protección IP65 proporciona protección contra el polvo y las salpicaduras de agua cuando se monta correctamente en un panel adecuado.

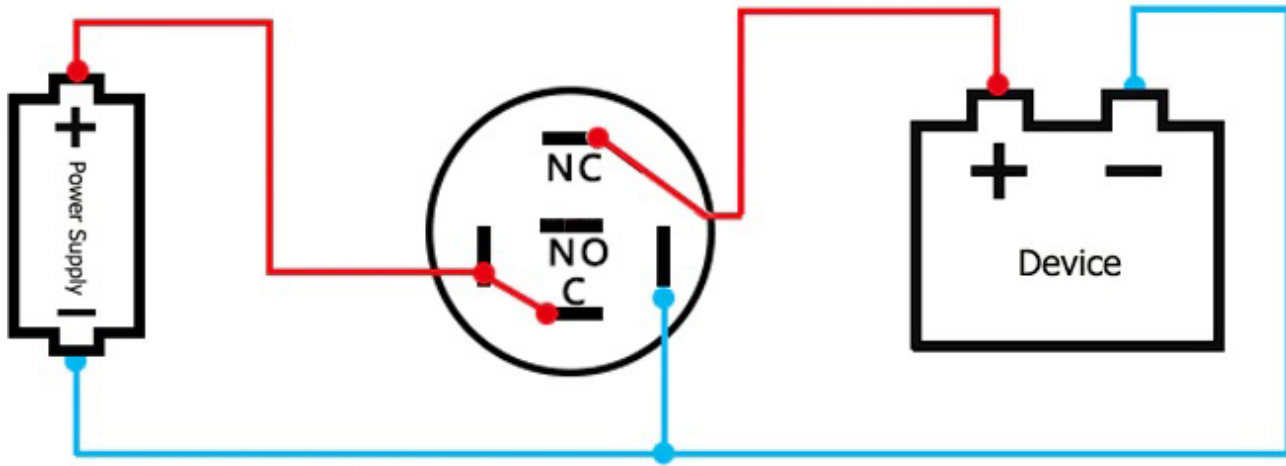
Instrucciones de instalación y funcionamiento

- Instale el interruptor solo en un panel con un orificio de montaje correspondiente de 22 mm.
- Antes de la conexión, verifique la variante de voltaje de LED seleccionada y la configuración de los contactos.
- Realice la conexión de los contactos según la función requerida del circuito controlado.
- Para mantener el grado de protección, el interruptor debe estar correctamente asentado y apretado en el panel.
- El montaje y la conexión solo deben ser realizados por una persona con la cualificación electrotécnica adecuada.

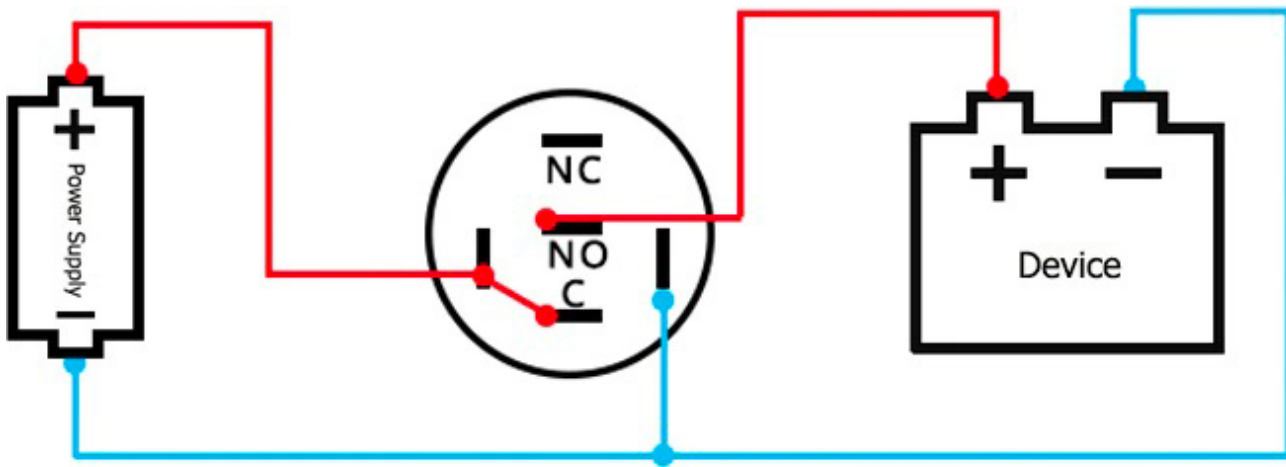
Advertencias de seguridad

- Antes del montaje y la conexión, desconecte siempre el dispositivo de la fuente de alimentación.
- En la variante de 110-220 V DC, existe riesgo de descarga eléctrica, cortocircuito o daños al dispositivo en caso de conexión incorrecta.
- No exceda los valores eléctricos indicados del producto.
- Use el interruptor solo en circuitos que correspondan a la variante de voltaje de LED seleccionada y a los parámetros de los contactos.
- Después de la instalación, compruebe la firmeza de la fijación, la corrección de la conexión y el aislamiento de los cables.

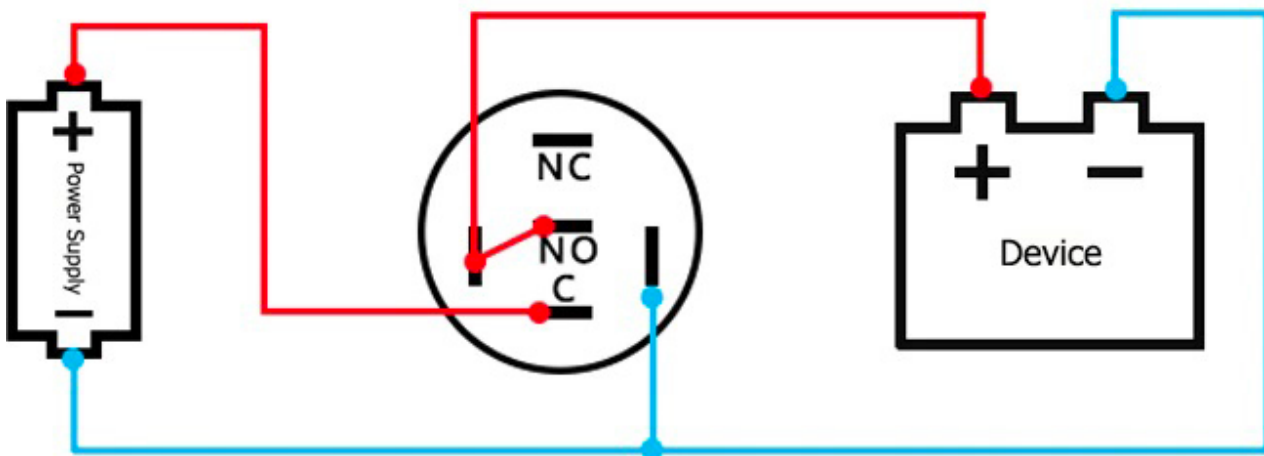
CONEXIÓN



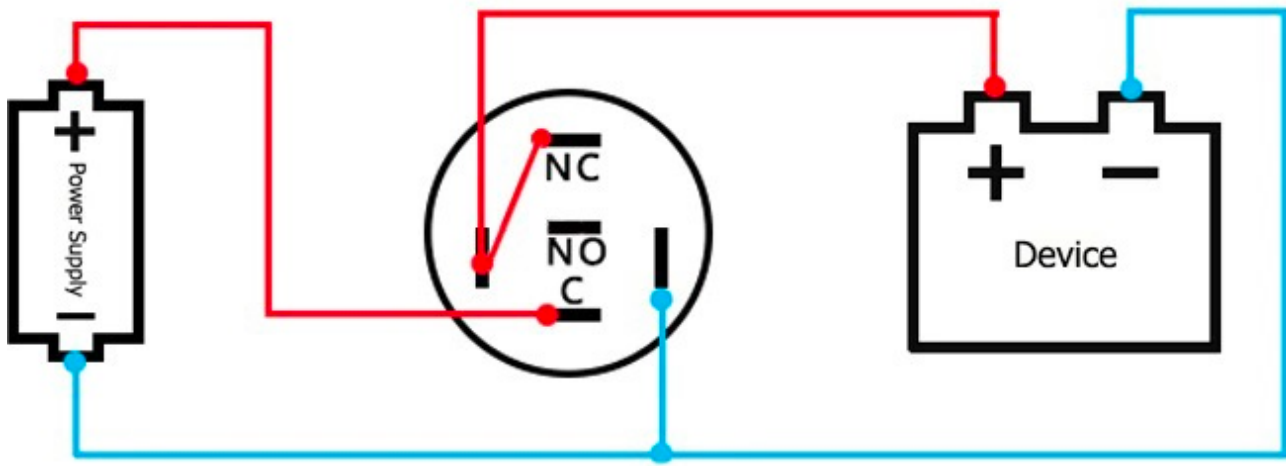
RETROILUMINACIÓN SIEMPRE ACTIVA, Contacto - NC



RETROILUMINACIÓN SIEMPRE ACTIVA, Contacto - NO



RETROILUMINACIÓN INACTIVA, ACTIVA AL PULSAR, Contacto - NO



RETROILUMINACIÓN CONSTANTE, INACTIVA AL PULSAR, Contacto - NC

Galerie:

