

Interruptor metálico con pestillo, símbolo ON/OFF, plateado, diámetro 21 mm, IP65

Códigos de producto:

Kód produktu: AM6120

EAN13: -

HS kód: 85365080

Parámetros del producto:

Entrada de energía: 0,2 W

Material de la carcasa: Acero inoxidable

Cobertura: IP65

Agujero de montaje: 19 mm

Corriente de conmutación máxima: 3 A

Tensión de conmutación máxima: 265V

AC /30 V DC

Arresto: Sí

Pictograma: ON/OFF

Cobertura de CI: IK10



Variantes de productos:

Tensión: 12-24 V DC, 110-220 V AC

Color de luz de fondo: Rojo, Verde, Azul,

Amarillo, Blanco

Descripción del producto:

Interruptor pulsador metálico para montaje en panel con cabezal plano e indicador LED integrado en un anillo. Diseñado para aplicaciones que requieren un diseño resistente, una clara indicación de estado y un montaje estándar en un orificio de 19 mm. El diseño es negro con un pictograma de encendido/apagado y se suministra sin cables de conexión.

Especificaciones técnicas

- Tipo: interruptor pulsador de metal (panel)
-

- Número de modelo: HY-NY-19
- Color: plata
- Arresto: sí
- Orificio de montaje: 19 mm
- Hilo: M19x1
- Contactos: 1NO1NC
- Corriente máxima: 4 A
- Voltaje máximo: 265 V
- Nivel de protección: IP65
- Indicación: Anillo LED (Ring LED) + pictograma
- Variantes de color del LED (según el diseño): blanco, amarillo, rojo, azul, verde
- Voltaje del LED (según la versión): 3-6 V, 12-24 V o 110-220 V
- Material de contacto: contactos de plata
- Material del cuerpo: carcasa metálica, funda niquelada (cobre)
- Base: diseño autoextinguible
- Temperatura de trabajo: -25 °C a +80 °C
- Conexión: terminales sin cables
- Marcado en la frente: pictograma ON/OFF

Funciones y características

- Cabeza plana con anillo iluminado para una indicación clara.
- Diseño metálico adecuado para instalaciones sometidas a esfuerzos mecánicos.
- Montaje en panel con tuerca, tamaño estándar 19 mm
- Combinación de contactos 1NO1NC para cableado flexible
- Protección IP65 para uso en entornos polvorientos y cuando se pulveriza con agua.

Ideal para

- Paneles de control de máquinas y equipos
- Armarios y envolventes industriales
- Control de potencia y función con requisito de indicación de estado
- Automatización, equipamiento de taller y bancos de pruebas

Contenido del paquete

- 1x botón de panel HY-NY-19 (sin cables de conexión)

¿Por qué elegir este producto?

- Montaje estándar de 19 mm y rosca M19x1 para aplicaciones de panel comunes
 - Indicación LED integrada en un anillo, opciones de voltaje y color de LED seleccionables según el diseño.
 - Carcasa metálica duradera y protección IP65 para condiciones de
-

funcionamiento más exigentes

- Combinación de contactos 1NO1NC para uso universal en circuitos de control

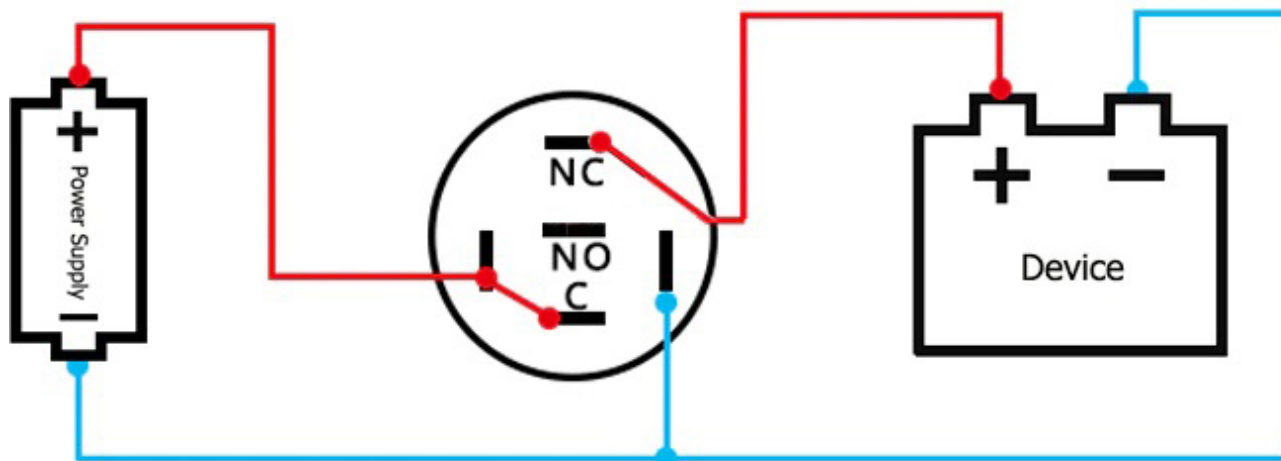
Instrucciones de instalación y funcionamiento

- Antes de la instalación, verifique que el diámetro del orificio sea de 19 mm y que haya suficiente espacio para el cuerpo del interruptor y los terminales.
- Apriete la tuerca adecuadamente para evitar dañar el panel o la rosca.
- Antes de conectar, verifique el voltaje LED requerido y la correcta asignación de los terminales NO/NC según la marca en el cuerpo del interruptor.

Aviso de seguridad

- Existe riesgo de descarga eléctrica al trabajar con voltajes de 220-250 V CA o superiores a 60 V CC. La instalación y el mantenimiento solo deben realizarse con la alimentación desconectada y por personal cualificado.
- Respete las distancias de aislamiento, los fusibles y los requisitos de las normas pertinentes para la aplicación.

Diagrama de cableado



LUZ DE FONDO SIEMPRE ACTIVA, Contacto - NC

