

Interrupor de metal con retén, negro, diámetro 21 mm, IP65

Códigos de producto:

Kód produktu: AM7689

EAN13: -

HS kód: 85365080



Parámetros del producto:

Entrada de energía: 0,2 W

Material de la carcasa: Acero inoxidable

Cobertura: IP65

Agujero de montaje: 19 mm

Corriente de conmutación máxima: 3 A

Tensión de conmutación máxima: 265V

AC /30 V DC

Arresto: Sí

Variantes de productos:

Tensión: 12-24 V DC, 110-220 V AC

Color de luz de fondo: Rojo, Verde, Azul,
Amarillo, Blanco

Descripción del producto:

Voltaje: 12-24V, 110-230V

Máx. corriente: 3A

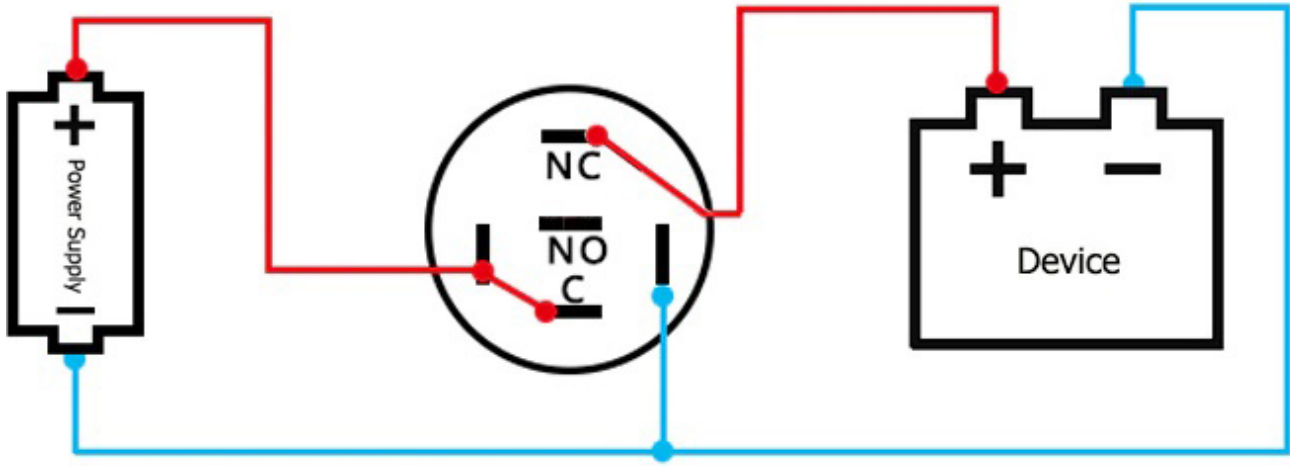
Diámetro de montaje: 19 mm

Diámetro del interruptor: 21 mm

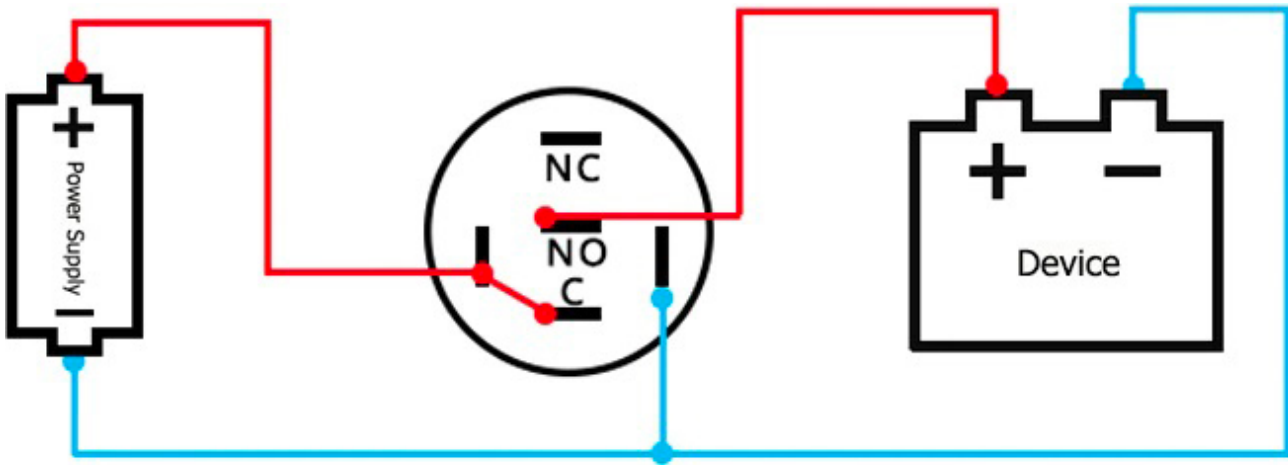
Protección: IP65

Tamaño: 2,1 cm x 2,1 cm x 3,9 cm

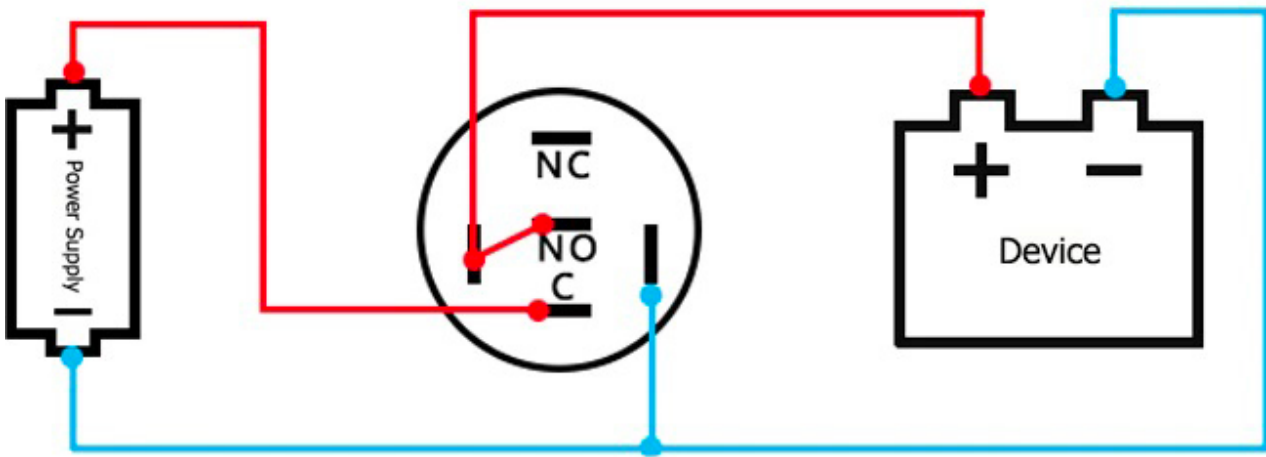
COMPROMISO



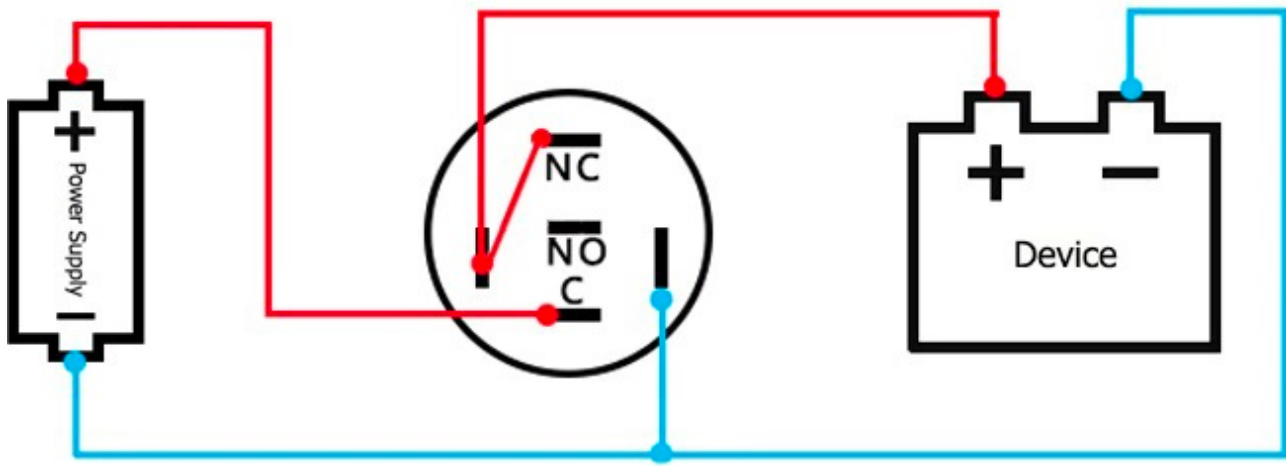
RETROILUMINACIÓN AÚN ACTIVA, Contacto - NC



RETROILUMINACIÓN AÚN ACTIVA, Contacto - NO



RETROILUMINACIÓN INACTIVA, ACTIVA AL PRESIONAR, Contacto - NO



ILUMINACIÓN PERMANENTE, INACTIVA AL PRESIONAR, Contacto - NC

Galerie:

