

Metallschalter ohne Arretierung, schwarz, Einbaudurchmesser 22mm, IP65

Produktcodes:

Artikel-Nr.: AM0070

EAN13: -

HS kód: 85365080

Produktparameter:

Gehäusematerial: Stahl

Abdeckung: IP65

Befestigungsloch: 22 mm

Max. geschalteter Strom: 4 A

Festnahme: Nein

Betriebstemperatur: -25 °C - +80 °C

IC-Abdeckung: IK10



Produktvarianten:

Spannung: 12-24 V DC, 110-220 V AC

Farbe der Hintergrundbeleuchtung: Rot,
Grün, Blau, Gelb, Weiß

Beschreibung des Produkts:

Der Drucktastenschalter für die Schalttafelmontage ist für Bedien-, Signalisierungs- und Steuerungsanwendungen in elektrischen Geräten und Schaltschränken vorgesehen. Die Ausführung ohne Arretierung bringt die Taste nach dem Loslassen in die Ausgangsposition zurück. Die integrierte LED-Hintergrundbeleuchtung dient zur optischen Zustandsanzeige je nach gewählter Farb- und Spannungsvariante.

Technische Spezifikationen

- Produkttyp: Drucktastenschalter für Schalttafel
 - Schalterausführung: ohne Arretierung
 - Montagelochdurchmesser: 22 mm
-

- Hintergrundbeleuchtung: LED
- Verfügbare LED-Farben: gelb, blau, grün, weiß, rot
- Verfügbare LED-Spannungsvarianten: 12-24 V DC, 110-220 V DC
- Kontaktkonfiguration: 1NO1NC, 2NO2NC
- Am Produkt angegebene maximale Spannung: 220 V
- Am Produkt angegebener maximaler Strom: 4 A
- Schutzart: IP65
- Kontaktmaterial: Silberkontakte
- Gehäusematerial: vernickeltes Kupfergehäuse
- Kopfform: hoher oder flacher Kopf
- Art der Hintergrundbeleuchtung: Ring-LED, Power-Symbol mit LED
- Am Produkt angegebene Betriebstemperatur: -25 bis +80 °C

Funktionen und Eigenschaften

- Die Tastfunktion ohne Arretierung ist für das kurzzeitige Schließen des Steuerstromkreises geeignet.
- Die LED-Hintergrundbeleuchtung ermöglicht die visuelle Unterscheidung der Funktion oder des Zustands des Bedienelements.
- Die Montage in ein 22-mm-Loch entspricht der üblichen SchalttafelAusführung von Bedienelementen.
- Das Metallgehäuse ist für die feste mechanische Befestigung in der Schalttafel mittels einer Montagemutter vorgesehen.
- Die LED-Farbvarianten ermöglichen die Unterscheidung von Bedien- oder Signalisierungsfunktionen im Gerät.
- Die LED-Spannungsvarianten ermöglichen den Einsatz in Niederspannungs-DC-Stromkreisen sowie in Stromkreisen mit höherer DC-Spannung je nach gewählter Variante.

Ideal für

- Bedienfelder elektrischer Geräte
- Schaltschränke und Steuerkästen
- Signalisierungs- und Steuerstromkreise
- Maschinen- und Werkstattausrüstung
- DIY-Konstruktionen, die eine Schalttafeltaste mit LED-Signalisierung erfordern

Packungsinhalt

- 1 Stk. Drucktastenschalter
- Montagemutter
- Dichtungsring

Warum dieses Produkt wählen

- Der Schalter kombiniert Bedienfunktion und LED-Signalisierung in einem Schalttafelelement.
-

- Die Ausführung ohne Arretierung ist für Steuerungen geeignet, bei denen die Schaltung nur für die Dauer des Drückens aktiv sein soll.
- Das 22-mm-Montageloch ermöglicht den Einsatz in gängigen Bedienfeldern.
- Die verfügbaren Farbvarianten erleichtern die Unterscheidung von Funktionen im Steuerungssystem.
- Die Schutzart IP65 bietet Schutz gegen Staub und Spritzwasser bei korrekter Montage in einer geeigneten Schalttafel.

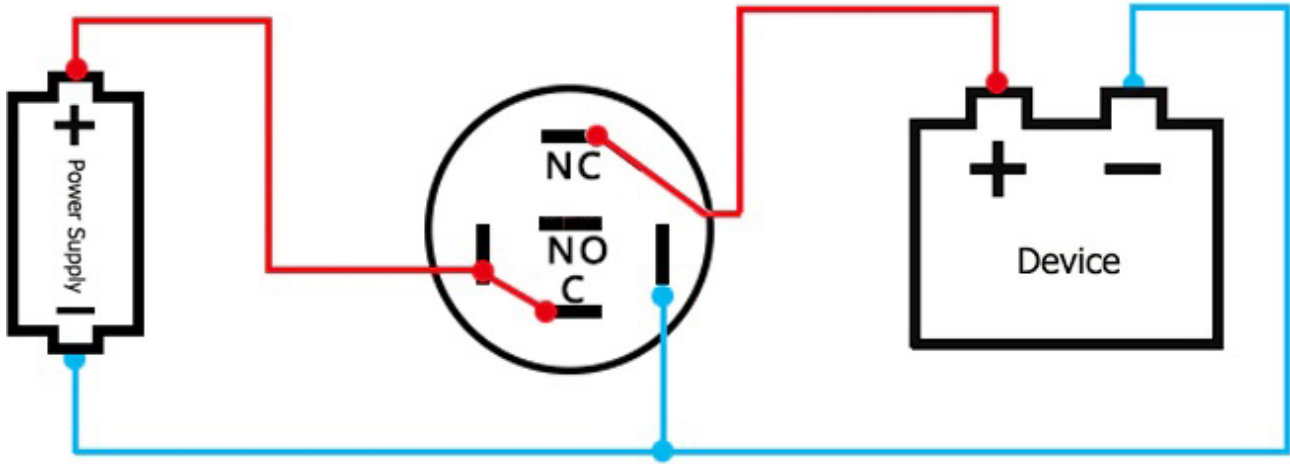
Installations- und Betriebsanweisungen

- Installieren Sie den Schalter nur in eine Schalttafel mit einem entsprechenden 22-mm-Montageloch.
- Überprüfen Sie vor dem Anschluss die gewählte LED-Spannungsvariante und die Kontaktkonfiguration.
- Führen Sie den Anschluss der Kontakte entsprechend der gewünschten Funktion des gesteuerten Stromkreises durch.
- Um die Schutzart zu erhalten, muss der Schalter korrekt in der Schalttafel eingesetzt und festgezogen werden.
- Montage und Anschluss dürfen nur von einer Person mit entsprechender elektrotechnischer Qualifikation durchgeführt werden.

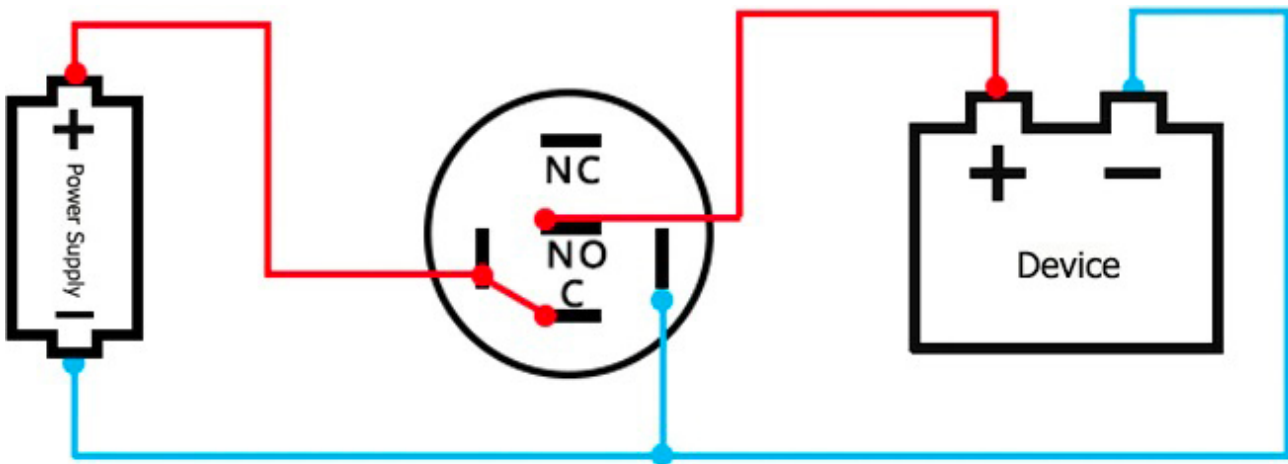
Sicherheitshinweise

- Trennen Sie das Gerät vor Montage und Anschluss immer von der Stromversorgung.
- Bei der Variante 110-220 V DC besteht bei falschem Anschluss die Gefahr eines Stromschlags, Kurzschlusses oder einer Beschädigung des Geräts.
- Überschreiten Sie nicht die angegebenen elektrischen Werte des Produkts.
- Verwenden Sie den Schalter nur in Stromkreisen, die der gewählten LED-Spannungsvariante und den Kontaktparametern entsprechen.
- Überprüfen Sie nach der Installation die Festigkeit der Befestigung, die Richtigkeit des Anschlusses und die Isolierung der Leiter.

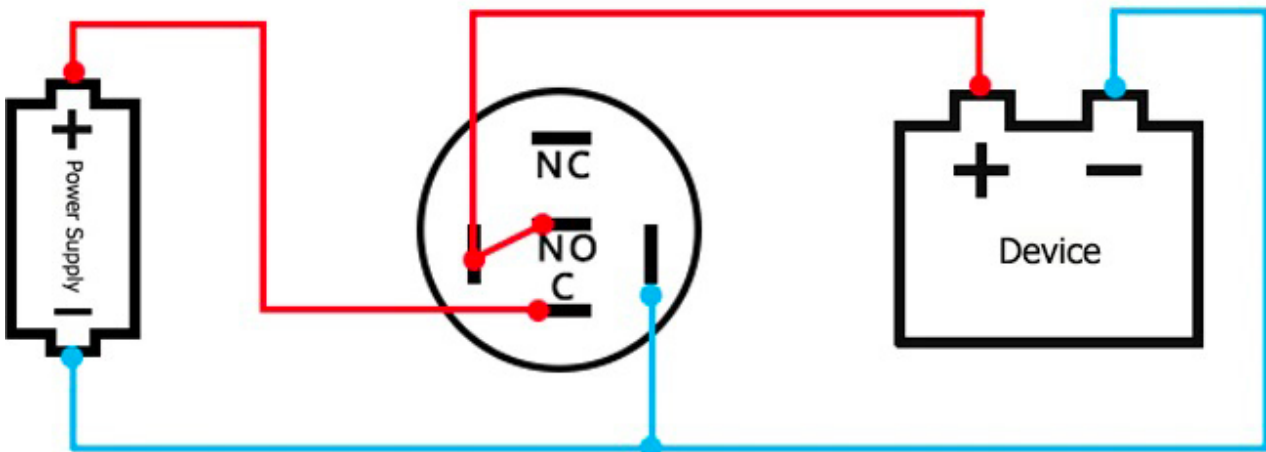
ANSCHLUSS



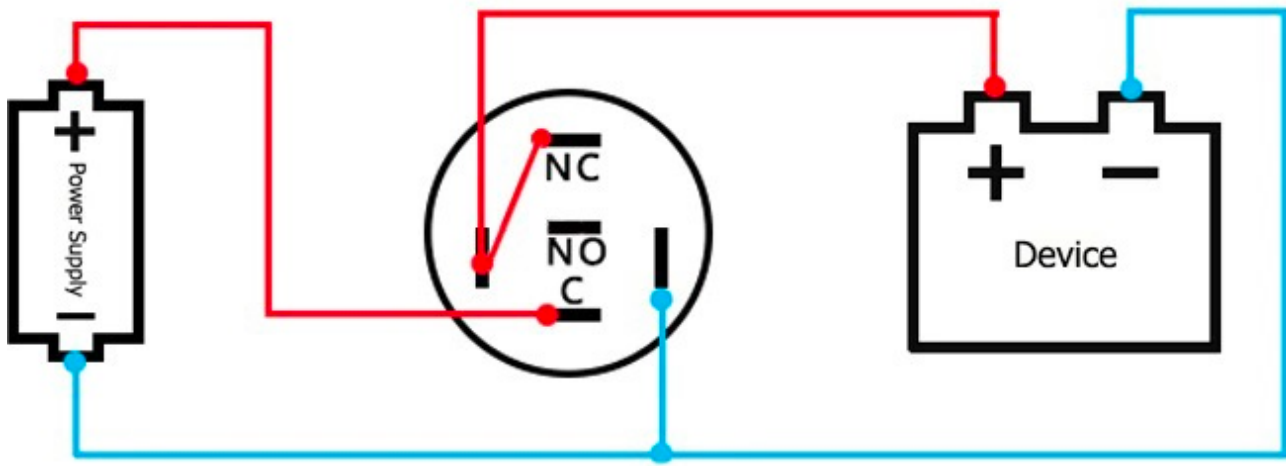
HINTERGRUNDBELEUCHTUNG IMMER AKTIV, Kontakt - NC



HINTERGRUNDBELEUCHTUNG IMMER AKTIV, Kontakt - NO



HINTERGRUNDBELEUCHTUNG INAKTIV, NACH DRÜCKEN AKTIV, Kontakt - NO



DAUERHAFTE HINTERGRUNDBELEUCHTUNG, NACH DRÜCKEN INAKTIV, Kontakt - NC

Galerie:

