

# Gleichstromanschluss für die Frontplatte (Buchse) 5,5 × 2,1 mm

Artikel-Nr.: AM1493  
EAN13: -  
HS kód: 85369010



## Produktvarianten:

## Produktparameter:

Verbinder: 5,5x2,1 mm  
Typ: Frauen  
Betriebstemperatur: -30°C - +70°C  
Isolationswiderstand:  $\geq 100 \text{ M}\Omega$

## Beschreibung des Produkts:

DC-Einbaubuchse (weiblich) zur Gleichstromversorgung von Geräten über einen Standardstecker (5,5 × 2,1 mm). Sie ist für die Schalttafelmontage vorgesehen und eignet sich für die Stromversorgung von Geräten, Verteilerkästen, Messgeräten und Einbauanwendungen.

## Technische Spezifikationen

- Anschlussstyp: DC-Strombuchse (weiblich), Einbaubuchse
- Steckergröße: 5,5 × 2,1 mm
- Modellnummer: DC-220B
- Montage: Gewinde, mit Mutter zur Befestigung in der Platte
- Isolierendes Gehäuse: Kunststoff
- Vorderseite: Metallkragen
- Betriebstemperatur: -30 bis +70 °C
- Elektrische Isolationsfestigkeit: Wechselstrom 50 V (50 Hz), 1 min
- Isolationswiderstand:  $\geq 100 \text{ M}\Omega$
- Kontaktwiderstand:  $\leq 0,03 \Omega$
- Mechanische Lebensdauer: 5000 Zyklen

## Funktionen und Merkmale

- Standardgröße 5,5 × 2,1 mm für gängige Gleichstromnetzteile
- Paneldesign für feste und wiederholbare Stromanschlüsse
- Der 3-polige Anschluss ermöglicht verschiedene Anschlussvarianten, darunter einen geschalteten Kontakt (je nach interner Steckerkonstruktion).
- Geeignet zum Anlöten von Drähten oder zum Einbau in eine Baugruppe

## Ideal für

- Stromanschlüsse für elektronische Geräte und Module
- Projektboxen und eingebettete Anwendungen
- Service- und Prüfvorrichtungen
- LED- und Niederspannungs-Gleichstromverteilung innerhalb des Geräts

## Packungsinhalt

- 1x DC-Einbaubuchse 5,5x2,1 mm + Befestigungsmutter

## Warum sollten Sie sich für dieses Produkt entscheiden?

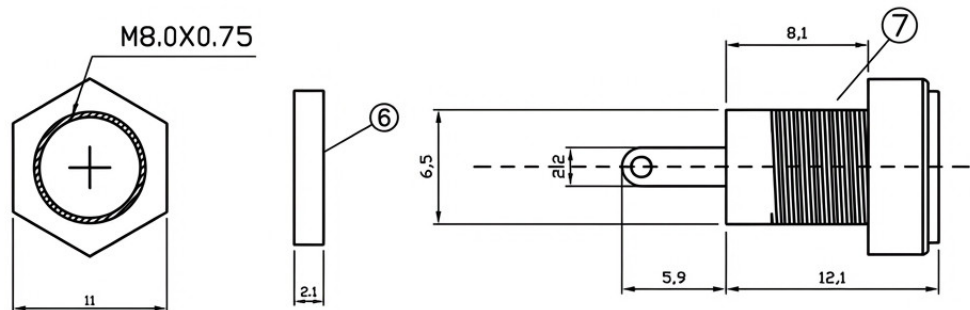
- Abmessungen kompatibel mit Standard-5,5x2,1 mm DC-Steckern
- Die Gewindebefestigung an der Platte gewährleistet eine stabile mechanische Montage.
- Geeignete Parameter für gängige Niederspannungs-Gleichstromversorgungen in der Elektronik

## Installations- und Bedienungsanleitung

- Vor der Montage die Abmessungen der Panelöffnung und den verfügbaren Platz für den Steckerkörper und die Stifte überprüfen.
- Vor dem Anschließen müssen die Kontakte und etwaige Schaltfunktionen des Anschlusses durch Messung oder anhand des Schaltplans Ihrer Anwendung identifiziert werden.
- Achten Sie auf die korrekte Polarität der Stromversorgung und die mechanische Entlastung der angeschlossenen Drähte.

## Sicherheitshinweis

- Für Gleichstrom (DC) ausgelegt; nicht an Netzspannung anschließen
- Die Installation sollte bei abgeschalteter Stromversorgung durchgeführt werden. Nach dem Anschluss ist auf Kurzschlüsse und Verpolung zu prüfen.



PIN  $\varnothing 2.0$   $\varnothing 2.5$   
 PIN  $\varnothing 1.3$   $\varnothing 1.65$

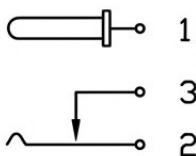


Schéma zapojení

