

Gleichstromanschluss für die Frontplatte (Buchse) 3,5 × 1,35 mm

Artikel-Nr.: AM4891
EAN13: -
HS kód: 85369010



Produktvarianten:

Produktparameter:

Aktuell: 0,5 A
Nennspannung: 30 V DC
Verbinder: 3,5x1,35 mm
Typ: Frauen
Betriebstemperatur: -30°C - +70°C
Isolationswiderstand: $\geq 100 \text{ M}\Omega$

Beschreibung des Produkts:

Gleichstrom-Einbaubuchse zur Versorgung von Geräten mit Gleichspannung. Die Ausführung 3,5 × 1,35 mm eignet sich für kompakte Netzteile und Anwendungen mit geringem Stromverbrauch, bei denen eine Einbau- und Verdrahtungsmontage mittels Löt клемmen erforderlich ist.

Technische Spezifikationen

- Anschlussstyp: DC-Strombuchse (weiblich), Einbau
- Steckergröße: 3,5 × 1,35 mm
- Modellnummer: DC-220B
- Nennspannung: 30 V DC
- Nennstrom: 0,5 A
- Befestigungsgewinde: M8,0 × 0,75
- Durchschlagsfestigkeit: Wechselstrom 50 V (50 Hz), 1 Minute
- Kontaktwiderstand: $\leq 0,03 \Omega$
- Isolationswiderstand: $\geq 100 \text{ M}\Omega$
- Lebensdauer: 5000 Zyklen
- Betriebstemperatur: -30 °C bis +70 °C

Funktionen und Merkmale

- Plattenmontage mit Gewinde und Mutter für mechanisch stabile Befestigung
- Lötanschlüsse zum Verbinden von Drähten oder Kabeln im Inneren des Geräts
- Kompaktes Design, geeignet für kleinere Geräte und Leistungsaufnahmen.

Ideal für

- Stromanschlüsse für kleine elektronische Geräte
- Elektronik-Bastelprojekte, Prototypenbau und Reparaturen
- Kabeldurchführungen für Gleichstromversorgungen in Niederspannungs-Schaltanlagen und -Schränken

Packungsinhalt

- 1× DC-Einbaubuchse 3,5 × 1,35 mm + Befestigungsmutter

Warum sollten Sie sich für dieses Produkt entscheiden?

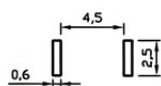
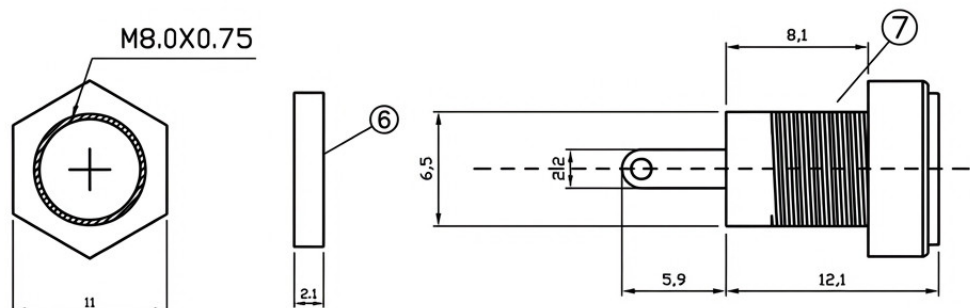
- Standardisierte Größe 3,5 × 1,35 mm für Kompatibilität mit entsprechenden DC-Steckern
- Einbauversion mit M8,0 × 0,75 Gewinde zur festen Montage

Installations- und Bedienungsanleitung

- Vor der Installation prüfen Sie bitte die Größe des Gegenstücks (DC-Stecker) 3,5 × 1,35 mm und die mechanische Kompatibilität mit dem Panel.
 - Beim Löten der Anschlüsse ist das Verfahren und die Temperatur so zu wählen, dass die Isolierung des Steckers nicht beschädigt wird.
 - Überprüfen Sie nach der Installation den festen Sitz der Mutter und die Zugentlastung der Verkabelung.
-

Sicherheitshinweis

- Das Produkt ist für die Stromversorgung mit Gleichstrom innerhalb der Grenzen der Nennspannung und des Nennstroms ausgelegt; eine Überschreitung der Parameter kann zu Überhitzung oder Ausfall führen.
- Die Installation sollte bei abgeschalteter Stromversorgung erfolgen. Nach dem Anschließen der Stromversorgung sind die Polarität und die korrekte Funktion der gesamten Baugruppe zu überprüfen.



PIN $\varnothing 2.0$ $\varnothing 2.5$
 PIN $\varnothing 1.3$ $\varnothing 1.65$

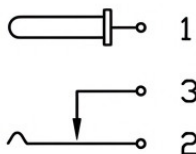


Schéma zapojení

