

Metallschalter mit Rastnase, silber, Durchmesser 25mm, IP65

Artikel-Nr.: AM0326
EAN13: -
HS kód: 85365080



Produktvarianten:

Spannung: 12-24 V DC, 110-220 V AC
Farbe der Hintergrundbeleuchtung: Rot, Grün, Blau, Gelb, Weiß

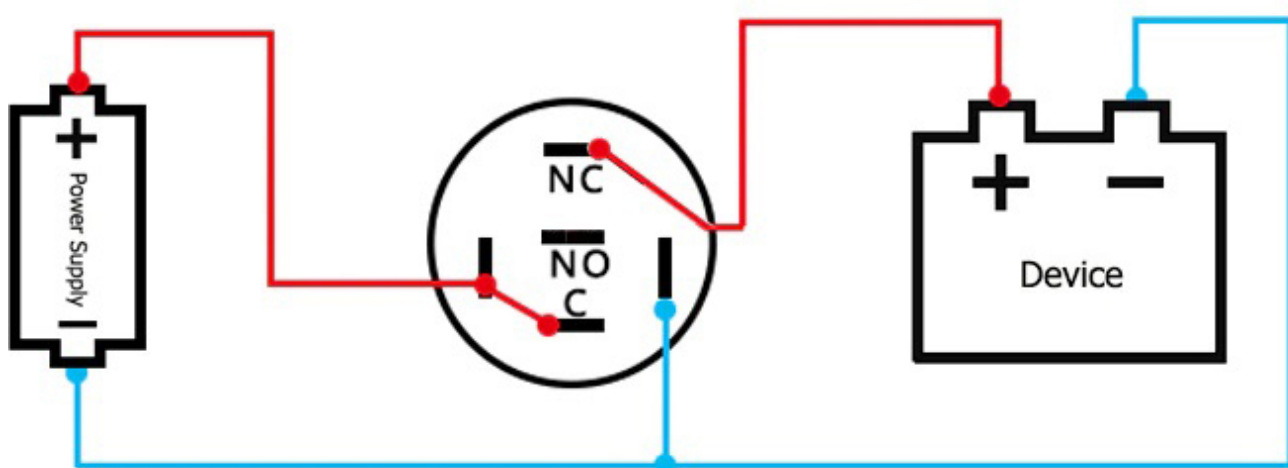
Produktparameter:

Energieverbrauch: 0,2 W
Farbe: Silber
Gehäusematerial: Rostfreier Stahl
Abdeckung: IP65
Befestigungsloch: 22 mm
Max. geschalteter Strom: 5 A
Max. geschaltete Spannung: 265V AC /30 V DC
Festnahme: Ja
IC-Abdeckung: IK10

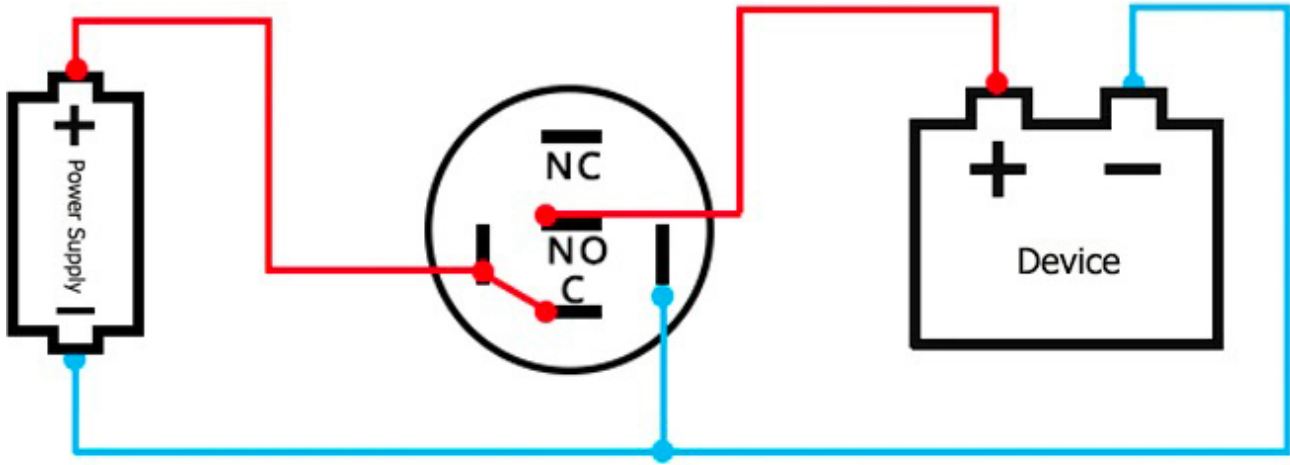
Beschreibung des Produkts:

Spannung: 12-24 V, 110-230 V
Maximaler Strom: 5A
Einbaudurchmesser: 22mm
Schalterdurchmesser: 25 mm
Schutzart: IP65
Größe: 25x25x36 mm

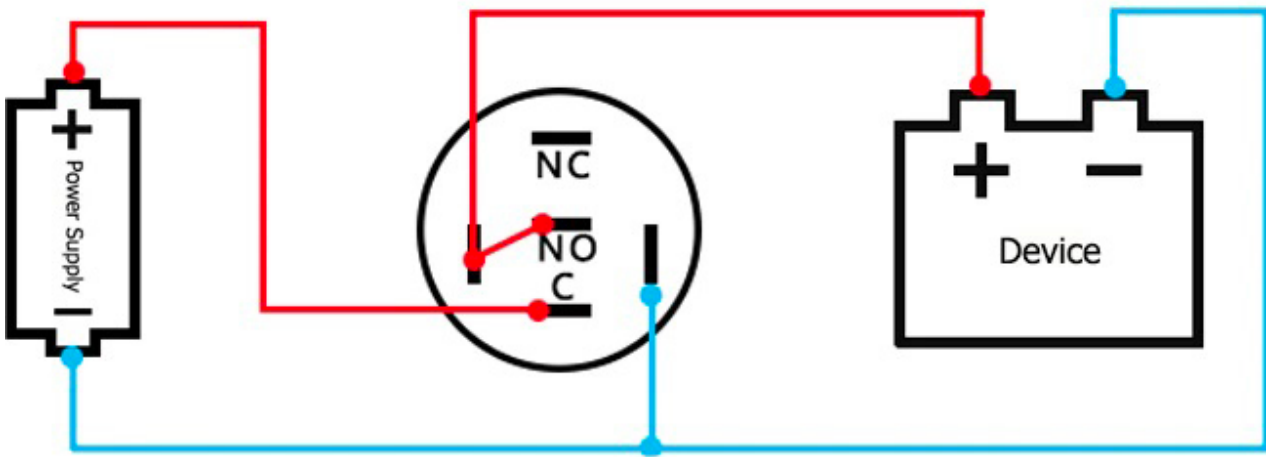
VERBINDUNG



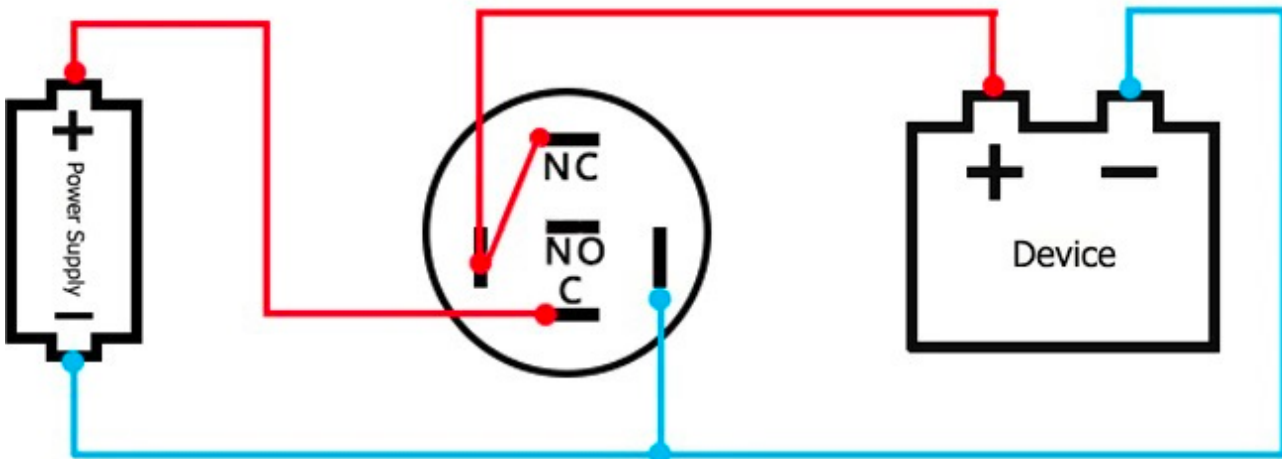
HINTERGRUNDBELEUCHTUNG IMMER AKTIV, Kontakt - NC



HINTERGRUNDBELEUCHTUNG NOCH AKTIV, Kontakt - NEIN



HINTERGRUNDBELEUCHTUNG INAKTIV, AKTIV NACH DRÜCKEN, Kontakt - NEIN



KONSTANTE HINTERGRUNDBELEUCHTUNG, INAKTIV NACH DEM DRÜCKEN, Kontakt - NC

